



IDT-1001EMS-P

Pacete de 200 cartele de proximitate IDT-1001EM (125 kHz) personalizabile, numerotate secvential

Imagine



YLJ ETERNIT ACCES SRL
A.: HAIDUCULUI 3A, CLUJ-NAPOCA
T.: +40 264 484989
W.: www.ylj.ro

IDT-1001EMS-P
Pacete de 200 cartele de proximitate IDT-1001EM
(125 kHz) personalizabile, numerotate secvential
FISA TEHNICA

Descriere

IDT-1001EMS-P este un set de 200 cartele IDT-1001EM, personalizabile, numerotate secvential. Cartelele de proximitate RFID au un cip integrat EM4100 CMOS. Circuitul este alimentat de o bobina externa plasata intr-un camp electromagnetic. Tensiunea de curent alternativ este rectificată pentru a asigura o tensiune internă de alimentare DC. Când ultimul bit este trimis, cipul va continua cu primul bit până când alimentarea se va opri. Programarea chip-ului se realizeaza prin fuziunea cu laser pentru a stoca un cod unic pe fiecare chip. Datorita consumului redus de energie, chip-ul nu necesita alimentare suplimentara. Are integrat in paralel un condensator de rezonanta de 74 pF. Unul dintre terminalele bobinei este utilizat pentru a genera ceasul master pentru functia logica.

Caracteristici

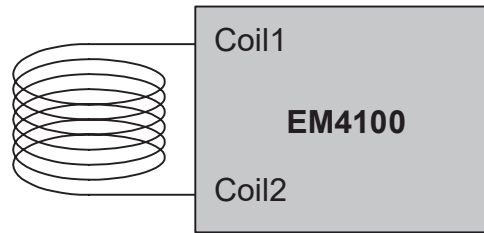
- Chip EM4100 (125kHz) compatibil, read-only
- Set 200 cartele, numerotate secvential**
- Protectie la descarcari electrostatice (1000 V)
- Format Wiegand 26
- Personalizabile

Specificatii

•Curent pe bobina:	10 mA max.
•Tensiune pe bobina:	3 ~ 14 Vac
•Capacitor:	74 pF ± 15 %
•Frecventa de functionare	100 ~ 150 kHz
•Temperatura de operare:	-40 ~ +85 °C
•Culori disponibile:	Alb
•Dimensiuni:	86(L) x 54(l) x 0.8(A) mm
•Greutate:	1.2 kg

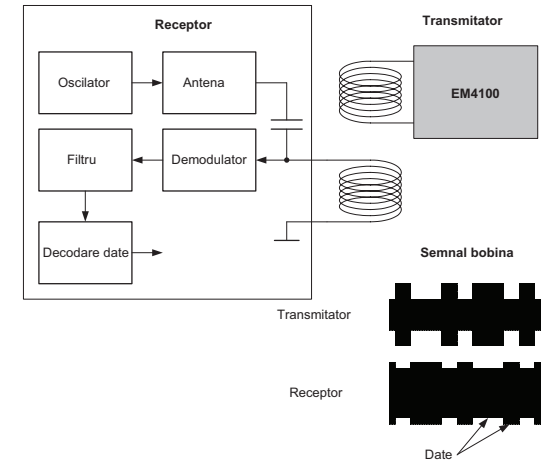
Configuratie

Configuratie standard



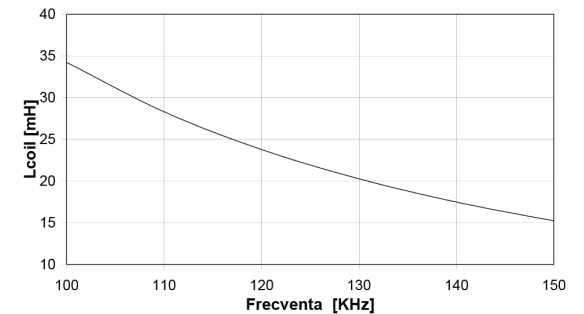
L: inductanta 21.9mH penru = 125kHz

Principiul de functionare



Frecventa de functionare

Inductanta bobinei si frecventa de functionare cu capacitor de 74 pF



Observatii



EEE FAC OBIECTUL UNEI
COLECTARI SEPARATE

