



IDT-2000EM-PERS

Taguri de proximitate personalizate cu cip EM4100 (125KHz)

Imagine



YLI ETERNIT ACCES SRL
A.: HAIDUCULUI 3A, CLUJ-NAPOCA
T.: +40 264 484989
W.: www.yli.ro

IDT-2000EM-PERS
Taguri de proximitate personalizate cu cip
EM4100 (125KHz)
FISA TEHNICA

Descriere

IDT-2000EM-PERS este un tag de proximitate RFID personalizabil, cu circuit integrat EM4100 CMOS. Circuitul este alimentat de o bobina externa plasata intr-un camp electromagnetic. Tensiunea de curent alternativ este rectificată pentru a asigura o tensiune internă de alimentare DC. Când ultimul bit este trimis, chip-ul va continua cu primul bit până când alimentarea se va opri. Programarea chip-ului se realizeaza prin fuziunea cu laser pentru a stoca un cod unic pe fiecare cip. Datorita consumului redus de energie, chip-ul nu necesita alimentare suplimentara. Are integrat in paralel un condensator de rezonanta de 74 pF. Unul dintre terminalele bobinei este utilizat pentru a genera ceasul master pentru functia logica.

Caracteristici

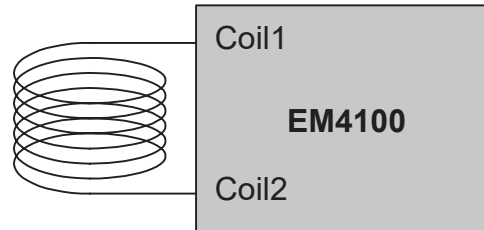
- Cip EM4100 compatibil, read-only
- Personalizabil cu design-ul clientului**
- Protectie la descarcari electrostatice (1000 V)
- Format Wiegand 26
- Consum de energie foarte scazut

Specificatii

- | | |
|---------------------------|-------------------------|
| •Curent pe bobina: | 10 mA max. |
| •Tensiune pe bobina: | 3 ~ 14 Vac |
| •Capacitor: | 74 pF ± 15 % |
| •Frecventa de functionare | 100 ~ 150 kHz |
| •Temperatura de operare: | -40 ~ +85 °C |
| •Dimensiuni: | 42(L) x 26(l) x 3(A) mm |
| •Greutate: | 4 g |

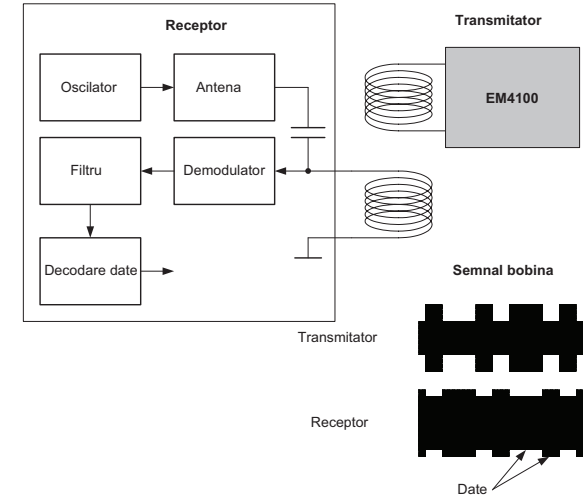
Configuratie

Configuratie standard



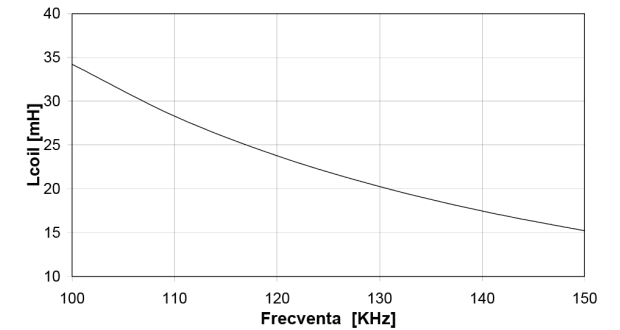
L: inductanta 21.9mH pentru= 125kHz

Principiul de functionare



Frecventa de functionare

Inductanta bobinei si frecventa de functionare cu capacitor de 74 pF



Observatii



EEE FAC OBIECTUL UNEI
COLECTARI SEPARATE

