



MBK-180NZL

Suport "ZL" pentru fixare electromagnet

Imagine



YLI ETERNIT ACCES SRL
A.: HAIDUCULUI 3A, CLUJ-NAPOCA
T.: +40 264 484989
W.: www.yli.ro

MBK-180NZL
Suport "ZL" pentru electromagnet
FISA TEHNICA

Descriere

MBK-180NZL este un suport in forma de „ZL” pentru montarea electromagnetilor YM-180(LED) pe usile cu deschidere spre interior.

Specificatii

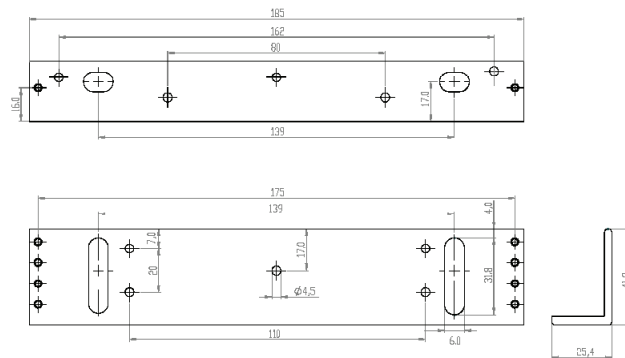
- Material: Aliaj de aluminiu
- Tip: Suport „ZL”
- Instalare: Aplicata
- Compatibilitate: YM-180(LED)
- Tip usa: Lemn, metal, PVC

Instalare

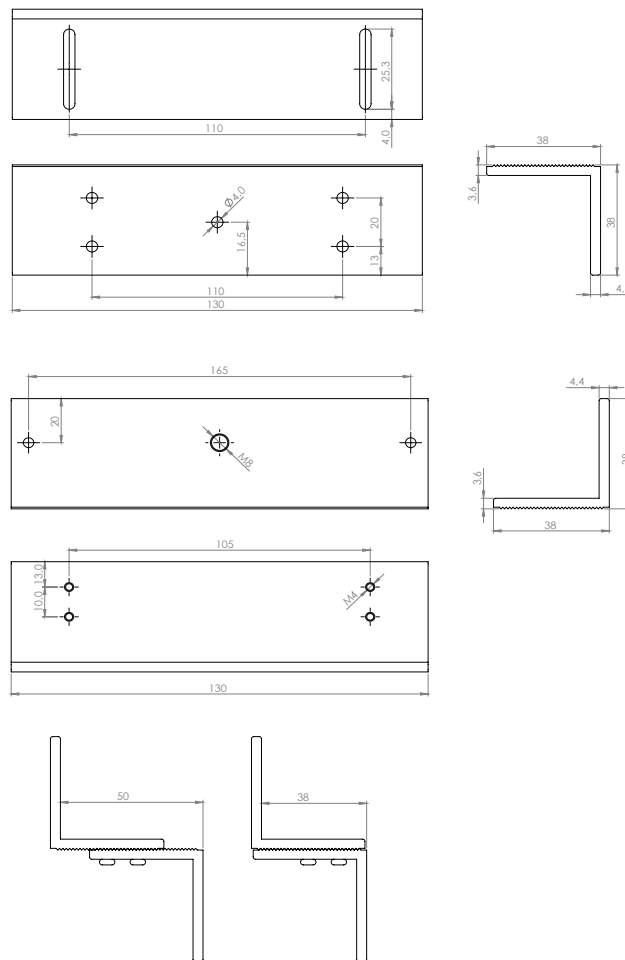
1. Fixati suportul „L” de tocul usii
2. Prindeti electromagnetul de suportul „L”
3. Fixati partea inferioara a suportului „Z” de foaia de usa
4. Atasati partea superioara a suportului „Z”
5. Prindeti contraplaca electromagnetului de suportul „Z”

Dimensiuni

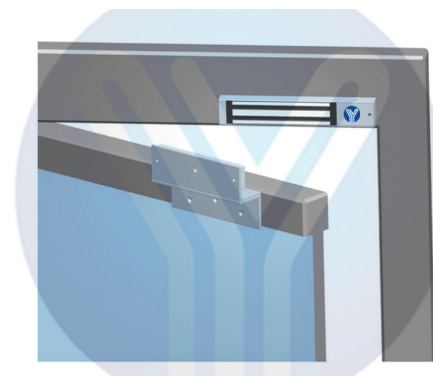
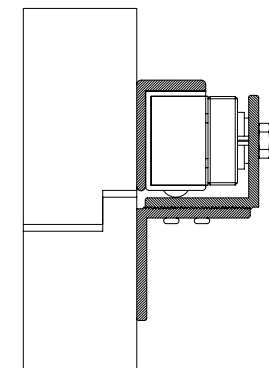
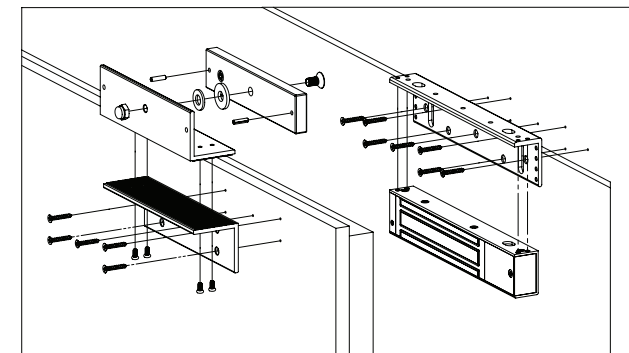
Suport "L"



Suport "Z"



Schema de instalare



Observatii



EEE FAC OBIECTUL UNEI
COLECTARI SEPARATE

