



UTP801P

Extender VGA pasiv prin cablu UTP

Imagine



YLI ETERNIT ACCES SRL
A.: HAIDUCULUI 3A, CLUJ-NAPOCA
T.: +40 264 484989
W.: WWW.YLI.RO

Descriere

UTP801P este un extender video VGA pasiv, pe cablu UTP, compus dintr-un emitor si un receptor. Poate transmite un semnal video VGA de rezolutie mare pe o distanta de pana la 35 m (max. 75 m @800 x 600). Dispozitivul este plug and play, nu necesita software.

Caracteristici

- Utilizeaza un singur cablu UTP Cat5/5e/6 pentru a transmite semnale Video
- Distanța de transmisie 35 m (max. 75 m @800 x 600)
- Rezolutie video inalta 1024 x 768
- Nu necesita alimentare suplimentara
- Suporta formate: VGA, SVGA, XGA, SXGA
- Transmite semnale video in timp real, fara intarzieri
- Nu necesita drivere sau conexiune la internet
- Anti-interferente si calitate stabila
- Plug & play, usor de utilizat

Specificatii

FUNCTII	Port video	1 canal VGA
	Port UTP	1 canal UTP
	Cablu UTP	UTP CAT5/5e/6
	Distanța maxima	35 m (max. 75 m / @800 x 600)
PROPRIETATI VIDEO	Intrare Video	1 canal VGA
	Banda semnal sincron	1 KHz - 200 KHz
	Latime de banda Video	120 MHz (-3 dB)
	DDC	suporta DDC 2
	iesire Video	1 canal VGA
MOD AJUSTARE	Comutator	Reglarea luminozitatii si contrast
FIABILITATE	MTBF	> 10000 h
PROTECTIE	ESD	1a Descarcare la contact 6KV 1b Descarcare prin aer 8KV Standard: IEC61000-4-2
	Port de comunicare	2KV Standard: IEC61000-4-5
MEDIU DE LUCRU	Temperatura de lucru	0°C ~ +55°C
	Temperatura de depozitare	-20°C ~ +70°C
	Umiditate (fara condensare)	0-95%
CARACTERISTICI MECANICE	Dimensiuni	86(L) × 64(l) × 28(H)mm
	Carcasa	Aluminiu
	Culoare	Negru
	Masa	0.1 kg

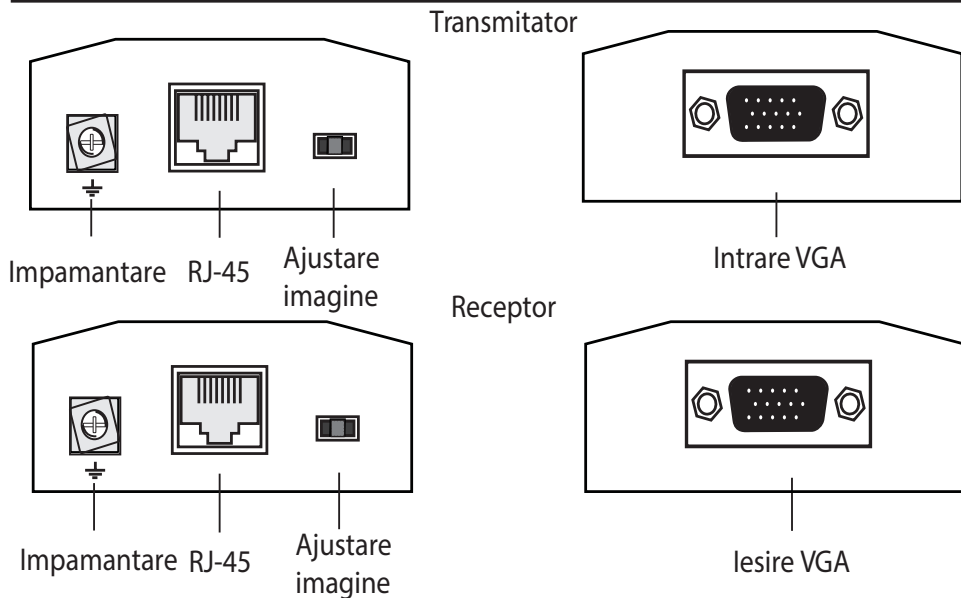
UTP801P
Extender VGA pasiv prin cablu UTP
FISA TEHNICA



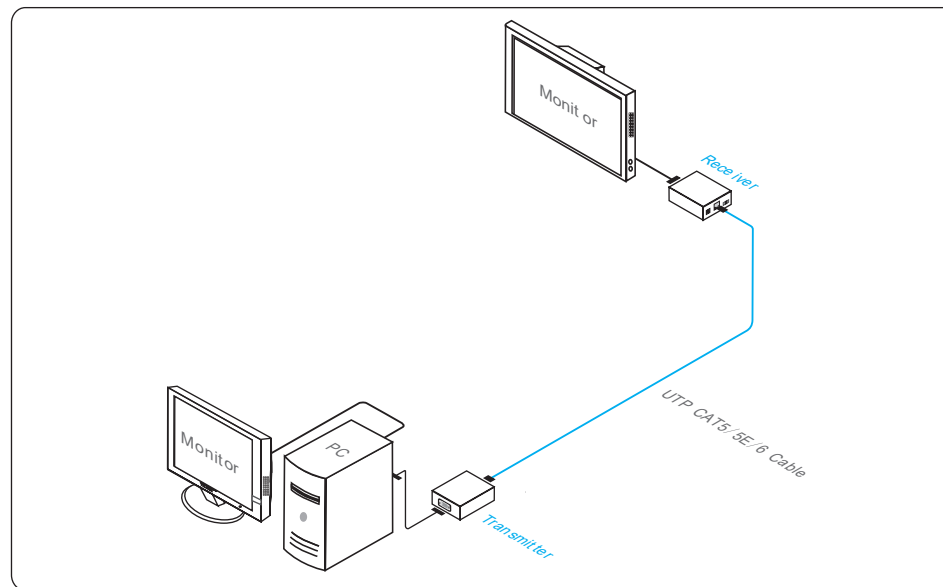
YLI ETERNIT ACCES SRL
 A.: HAIDUCULUI 3A, CLUJ-NAPOCA
 T.: +40 264 484989
 W.: www.yli.ro

UTP801P
 Extender VGA pasiv prin cablu UTP
 FISA TEHNICA

Parti si functii



Aplicatie



Continut pachet

- Transmitator VGA 1 buc.
- Receptor VGA 1 buc.
- Cablu VGA 1 buc.
- Manual de utilizare 1 buc.

Observatii



EEE FAC OBIECTUL UNEI
 COLECTARI SEPARATE

