



# SX-12

Inciuitoare electromecanica standalone, cu motor, cititor de proximitate si telecomanda

## Imagine



YLI ETERNIT ACCES SRL  
A.: HAIDUCULUI 3A, CLUJ-NAPOCA  
T.: +40 264 484989  
W.: www.yli.ro

## Descriere

SX-12 este o inciuitoare electromecanica standalone, aplicata, cu motor, cititor de proximitate si telecomanda, cu montare universala (stanga/dreapta). La primirea unui impuls electric inciuitoarea se deschide si se va inchide inapoi numai dupa ce usa sau poarta a fost deschisa si inchisa. Inciuitoarea poate fi montata pe porti sau usi de interior, instalarea realizandu-se rapid si usor.

## Caracteristici

- Deschidere electrica sau manuala
- Actionare prin impuls, cheie mecanica, cartela de proximitate, telecomanda sau buton interior
- Cititor de proximitate RFID EM (125 kHz), interior si exterior
- Distanța citire carduri: 5 ~ 10 cm
- Programare cu telecomanda IR, inclusa in pachet
- Distanța actionare telecomanda radio - 50 m (camp deschis)
- Suporta pana la 2000 de utilizatori
- Montare universala (stanga/dreapta)
- LED de stare si buzzer
- 3 chei

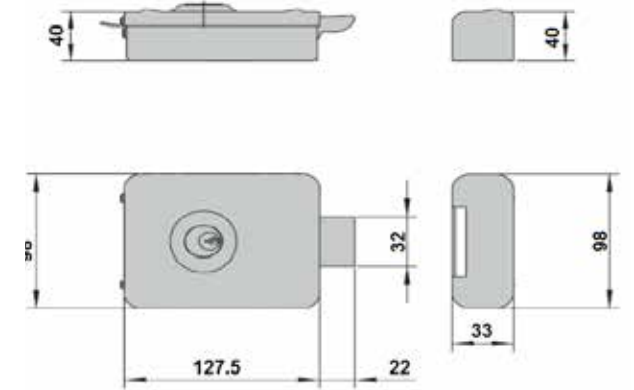
## Specificatii

Alimentare:	12 Vcc
Consum la actionare:	700 mA
Consum in stand-by:	40 mA
Forța de retinere:	2000 kgf / 19613 N
Durata de viata:	400 000 deschideri
Grosime foaie de usa:	20~100 mm
Frecventa radio:	315 MHz
Material:	Otel zincat si alama
Dimensiuni inciuitoare:	98(H) x 127.5(l) x 40(A) mm
Dimensiuni opritor:	98(H) x 40(l) x 33(A) mm
Masa bruta:	1.74 kg

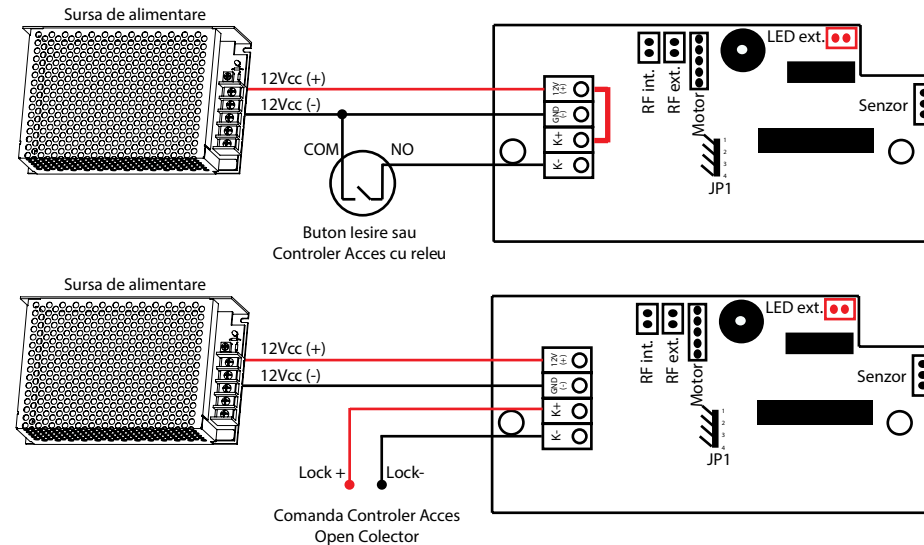
## Intretinere

Inciuitoarea nu necesita intretinere periodica. In cazurile exceptionale in care se observa o deschidere mai greoai a inciutoarii se poate desface capacul interior pentru a se indeparta praful si eventualele urme de oxidare de pe partile mobile. Dupa aceasta operatiune este recomandata ungerea mecanismului de blocare.

## Dimensiuni



## Schema electrica



## Observatii



EEE FAC OBIECTUL UNEI  
COLECTARI SEPARATE



SX-12  
Inciuitoare electromecanica, cu motor,  
cititor de proximitate si telecomanda  
FISA TEHNICA