



# FPR-1200

Cititor de amprente si cartele de proximitate, pentru centrale de control acces biometrice

## Imagine



YLI ETERNIT ACCES SRL  
A.: HAIDUCULUI 3A, CLUJ-NAPOCA  
T.: +40 264 484989  
W.: www.yli.ro

FPR-1200  
Cititor de amprente si cartele de proximitate,  
pentru centrale de control acces biometrice  
FISA TEHNICIA

## Descriere

FPR-1200 este un cititor de amprente si cartele de proximitate, pentru centrale de control acces biometrice. Cititorul inglobeaza senzorul de amprente ZK Small Size Sensor. Cu ajutorul tehnologiei avansate, terminalul detecteaza cu usurinta amprente uscate, umede sau chiar amprente de pe degetele aspre comportandu-se exceptional chiar si in conditii de iluminare puternica. Acesta ofera o mai buna stabilitate si o eficienta crescuta din punct de vedere al consumului de energie.

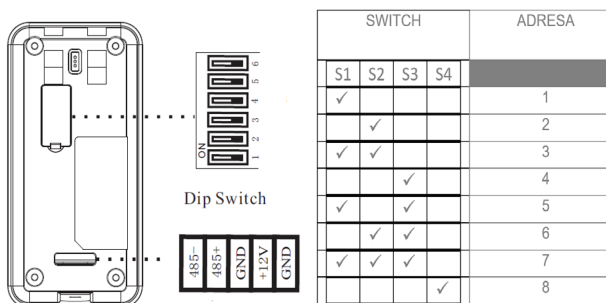
## Caracteristici

- Design modern
- LED bi-color si buzzer incorporat
- Interfata comunicatie RS485
- Consum redus de energie
- Performante crescute
- Senzor amprenta ZK
- Poate fi montat la exterior in spatii cu umiditate
- Montare aplicata

## Specificatii

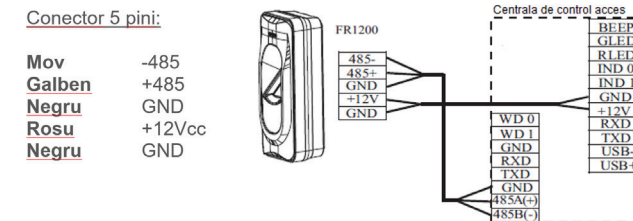
- CPU: 324 MHz
- Distanța de citire <10cm
- Tag-uri compatibile: EM 125 kHz (EM4100)
- Comunicatie: RS485
- Alimentare: 12 Vcc
- Protectie intemperii: IP55
- Temperatura: 0°C ~ +45°C
- Umiditate: 20~80%, fara condensare
- Material: ABS
- Culoare: Negru
- Dimensiuni: 100(H) x 50(l) x 35(A) mm
- Masa bruta: 0.13 Kg

## Dip switch-uri

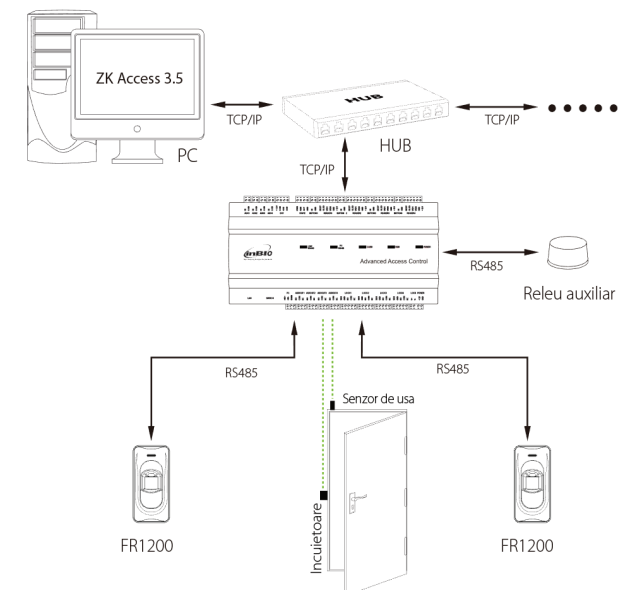


S1,S2,S3,S4 - setare adresa centrala de acces  
S5 - neconectat  
S6 - adauga o rezistenta de 120 ohmi intre pinii +485 si -485 (switch impedanta)

## Schema electrica



## Aplicatie



## Observatii



EEE FAC OBIECTUL UNEI  
COLECTARI SEPARATE

