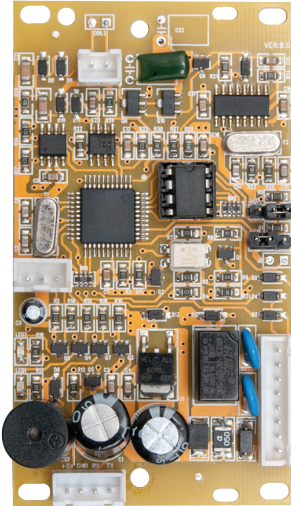




EA-66C

Controler de acces fara carcasa, cu cititor de proximitate incorporat, programabil cu cartela master

Imagine



YLI ETERNIT ACCES SRL
A.: HAIDUCULUI 3A, CLUJ-NAPOCA
T.: +40 264 484989
W.: WWW.YLI.RO

EA-66C
Controler de acces fara carcasa, cu cititor de proximitate incorporat, programabil cu cartela master
FISA TEHNICIA

Descriere

EA-66C este un terminal de control acces fara carcasa, stand-alone, pentru o singura usa. Functioneaza cu orice card RFID 125KHz (EM4100, 4200, 4305). Adaugarea/stergerea utilizatorilor se poate realiza cu cardul master/clear.

Conexiuni

Rosu	—	Alimentare +12 Vcc
Negru	—	GND
Galben	—	COM
Gri	—	NC
Verde	—	NO
Albastru	—	Buton
Violet	—	Wiegand D0
Portocaliu	—	Wiegand D1

Temporizare:

Setati jumperul 2: Legati pinii 1 si 2 pentru temporizare de 2 secunde sau pinii 2 si 3 pentru temporizare de 10 secunde.

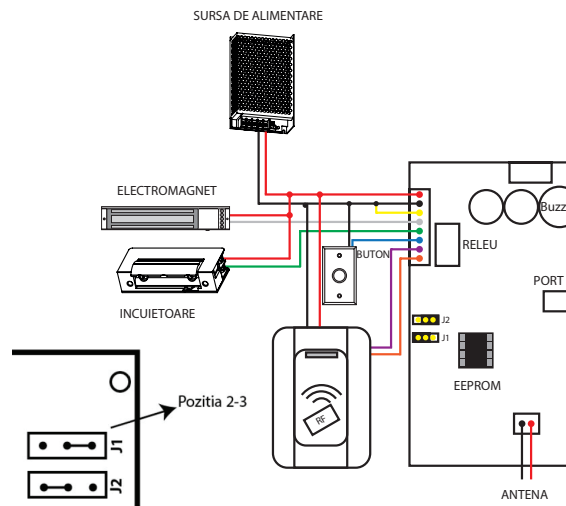
Caracteristici

- 1000 utilizatori identificati prin card
- Compatibil cu cartele/tag-uri RFID EM (125 KHz)
- Interfata Wiegand 26 IN
- Resetarea nu duce la pierderea utlizatorilor inrolati
- Buton cerere iesire
- Led stare
- Posibilitate montare antena externa

Specificatii

- Mod de identificare: Carduri RFID (125 KHz)
- Alimentare: 9-12 Vcc
- Consum: 60 mA
- Distanța de citire carduri: 2-5 cm
- Comanda incuietoare: releu NO/NC, monostabil, temporizat 2/10 secunde
- Curent maxim releu: 2A / 24Vcc
- Montare: Incastrata
- Temperatura: -20°C ~ +50°C
- Umiditate: 0 ~ 95% (fara condensare)
- Dimensiuni: 90(H) x 51(L) x 17(A) mm
- Masa bruta: 0.073 kg

Configuratie



Programare

Initializarea sistemului

- Opriti alimentarea controlerului;
- Legati impreuna pinii 1 si 2 de la jumperul 1;
- Alimentati controlerul ;
- Treceti prin fata terminalului o cartela, care va deveni cartela MASTER (un beep va indica inregistrarea cartelei);
- Treceti prin fata terminalului o alta cartela, aceasta va deveni cartela CLEAR (un beep va indica inregistrarea cartelei);
- Opriti alimentarea din nou;
- Legati impreuna pinii 2 si 3 de la jumperul 1;
- Alimentati controlerul.

Adaugare utilizatori cartele:

- Apropiati cardul MASTER de controler, se va auzi un beep iar LED-ul verde va clipi;
- Treceti cartela dorita prin fata terminalului, se va auzi un beep iar LED-ul verde va indica inregistrarea cartelei (puteti inregistra mai multe cartele);
- Apropiati cartela MASTER inca o data de terminal, pentru iesire din modul de programare;
- Daca la apropierea unei cartele de utilizator se aud mai multe beep-uri inseamna ca acea cartela a fost inregistrata anterior.

Stergere utilizatori cartele

- Apropiati cardul CLEAR de controler, se va auzi un beep iar LED-ul rosu va clipi;
- Treceti cartela dorita prin fata terminalului, se va auzi un beep iar LED-ul rosu va indica stergerea cartelei (puteti sterge mai multe cartele);
- Apropiati cartela CLEAR inca o data de terminal, pentru iesire din modul de programare;
- Daca la apropierea unei cartele de utilizator se aud mai multe beep-uri inseamna ca acea cartela a fost stearsa anterior.

Stergerea tuturor cartelelor:

- Apropiati cardul CLEAR de controler, se va auzi un beep, iar LED-ul rosu va clipi;
- Apropiati cardul MASTER de controler, se vor auzi 2 beep-uri, iar LED-ul rosu va clipi;
- Apropiati din nou cardul CLEAR, se va auzi un beep, iar LED-ul verde va lumina. La aproximativ 15 secunde dupa beep, LED-ul va reveni la modul implicit.

Observatii

EEE FAC OBIECTUL UNEI COLECTARI SEPARATE

