



# DT608-ID-S8-FE

Post de apel video pentru 8 apartamente cu cititor de proximitate si lentila Fisheye, cu montare aplicata

## Imagine



YLI ETERNIT ACCES srl  
A.: HAIDUCULUI 3A, CLUJ-NAPOCA  
T.: +40 264 484989  
W.: www.yli.ro

DT608-ID-S8-FE  
Post de apel video pentru 8 apartamente  
cu cititor de proximitate si lentila Fisheye  
FISA TEHNICIA

## Descriere

DT608-ID-S8-FE este un post de apel video pentru 8 apartamente cu cititor de proximitate si montare aplicata. Camera cu lentila fisheye cu unghi de vizualizare de 170° permite o identificare mai usoara a vizitatorului, iar LED-ul cu senzor automat permite vizualizarea de imagini color chiar si pe timp de noapte.

Postul de apel este compatibil cu toate posturile de interior din gama 2Easy.

## Caracteristici

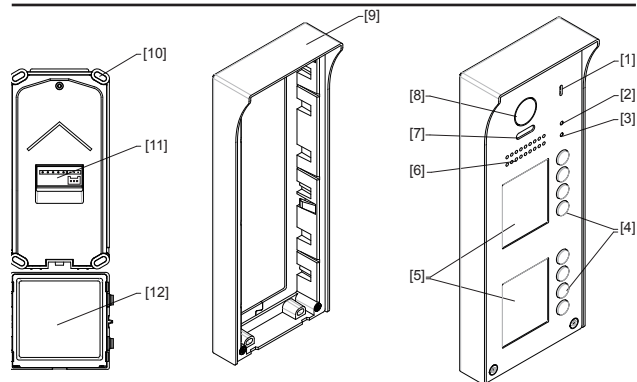
- Camera cu lentila fisheye cu unghi de deschidere de 170°
- Senzor pentru iluminare automata
- Model aplicat cu carcasa din otel inoxidabil, anti-vandal
- Protectie pentru ploaie confectionata din aluminiu
- 8 butoane de apel
- Extensibil pana la 32 de apartamente cu EP608-S12
- Prompturi vocale selectabile (max. 9 voci)

- 2 taguri master (de adaugare si de stergere) si 5 taguri de utilizator incluse in pachet
- Cititor de proximitate RFID EM (125Khz)
- Inrolare maxim 320 de utilizatori
- Conector pentru PIR extern
- Led pentru vizualizare pe timp de noapte
- Protectie la intemperii IP54
- Placuta pentru nume mari si iluminate
- Semnal sonor la apel si led-uri indicatoare pentru deschidere si convorbire
- Iesire pentru yala electrica (Fail-safe sau Fail-secure)

## Specificatii

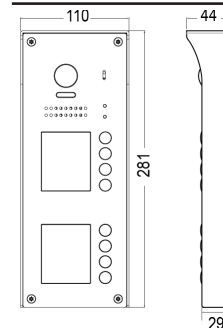
- Alimentare: 20 ~ 28Vcc (BUS)
- Consum: 50mA ~ 200mA
- Camera video: CMOS, 2.0 megapixeli  
1/2.7" 170° fisheye
- Temporizare yala: 1-99 secunde (1 sec. - initial)
- Alimentare yala: 12V, max 250mA
- Temperatura: -20°C ~ +55°C;
- Cablare: 2 fire torsadate, fara polaritate
- Material: Otel inoxidabil
- Dimensiuni: 281(H) x 110(L) x 44(A)mm

## Parti si functii

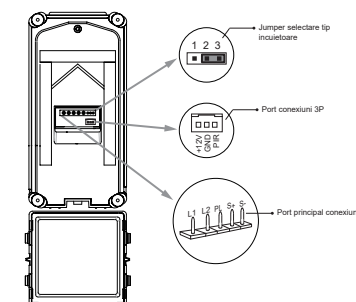


- [1] Microfon
- [2] Indicator debloc.
- [3] Indicator apel
- [4] Buton apel
- [5] Placuta cu nume
- [6] Difuzor
- [7] Led iluminare
- [8] Lentile camera
- [9] Protectie ploaie
- [10] Carlig montare
- [11] Port conexiuni
- [12] Modul extern

## Dimensiuni



## Descriere terminale



- **JP/LK:** pentru selectia tipului de incuietoare
- **+12V:** iesire borna + 12Vcc
- **GND:** iesire borna -
- **3P:** 1. Daca este detectat modulul extern, portul va fi folosit pentru comunicatii;  
2. Daca nu este conectat un modul extern, postul va verifica daca functia PIR este activata. Daca functia este activa, va fi folosit ca si port pentru senzorul PIR.  
3. Daca nu este activata nicio functie de mai sus, poate fi folosit pentru buton de iesire.
- **L1, L2:** conectare magistrala BUS, fara polaritate
- **PL:** port conectare borna + yala cu alimentare externa
- **S+:** iesire alimentare pentru yala +12Vcc
- **S-:** iesire alimentare pentru yala -12Vcc. Daca se foloseste o sursa externa pentru alimentarea yalei, acest port ramane nefolosit.

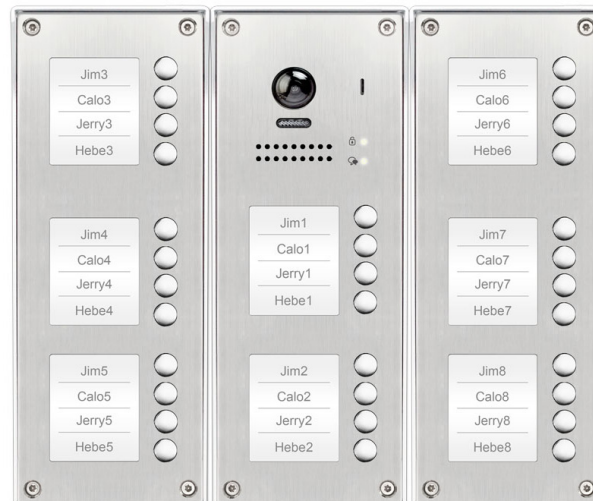


## Componente auxiliare

### EP608-S12

Extensie pentru panoul de apel DT608-ID-S8-FE cu 12 butoane de apel

### Imagine



**YLI ETERNIT ACCES srl**  
A.: HAIDUCULUI 3A, CLUJ-NAPOCA  
T.: +40 264 484989  
W.: www.yli.ro

**DT608-ID-S8-FE**  
Post de apel video pentru 8 apartamente  
cu cititor de proximitate si lentila Fisheye  
FISA TEHNICIA

### Observatii



EEE FAC OBIECTUL UNEI  
COLECTARI SEPARATE

