



# SR-1MF

Cititor de proximitate pentru carduri Mifare 13.56MHz

## Imagine



YLI ETERNIT ACCES srl  
A.: HAIDUCULUI 3A, CLUJ-NAPOCA  
T.: +40 264 484989  
W.: www.yli.ro

SR-1MF  
Cititor de proximitate  
FISA TEHNICIA

## Descriere

SR-1MF este un cititor de proximitate cu comunicatie wiegand 26/34 biti, ce functioneaza cu cartele Mifare 13.56 MHz. Este echipat cu o carcasa din plastic si este rezistent la apa, astfel incat poate fi instalat atat la exterior cat si la interior.

## Specificatii tehnice

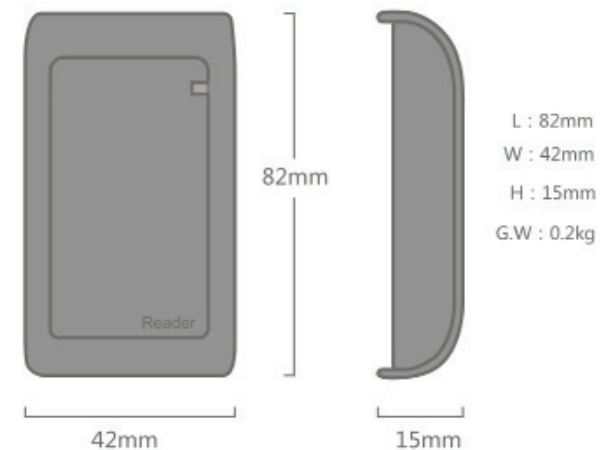
- Tensiune de alimentare: 12Vcc ±10%
- Consum in repaus: ≤ 30 mA
- Tip card RFID: 13.56MHz Mifare
- Distanta de citire card: ≥ 3-8 cm
- Wiegand: 26/ 34 bits (ajustabil)
- Temperatura functionare: -45°C ~ +60°C
- Umiditate: 10%-90% RH
- Grad de protectie: IP68
- Dimensiuni: 82(L) x 42(l) x 15(A)mm
- Masa: 0.096 kg

## Schema de conexiuni

Cititor de proximitate	LED	Albastru	---	LED	Centrala de control acces
	Buzzer	Galben	---	Buzzer	
	D0	Verde	---	Data 0	
	D1	Alb	---	Data 1	
	+12Vcc	Rosu	---	+12Vcc	
	GND	Negru	---	GND	
	WIEGAND	Gri	---	GND	

Nr.	Funcție	Culoare	Descriere
1	LED	Albastru	conectare LED
2	Buzzer	Galben	conectare buzzer
3	D0	Verde	Data 0
4	D1	Alb	Data 1
5	+12Vcc	Rosu	alimentare 12Vcc
6	GND	Negru	GND
7	WIEGAND	Gri	Conectare la GND pt. selectare format Wiegand 34

## Dimensiuni



**NOTA:** pentru selectarea formatului Wiegand 34 este necesara conectarea firului GRI la GND. In caz contrar, formatul va fi Wiegand 26 biti.

## Observatii



EEE FAC OBIECTUL UNEI  
COLECTARI SEPARATE

