



KR-610E

Cititor de proximitate RFID (EM 125 kHz), pentru centrale de control acces

Imagine



YLI ETERNIT ACCES SRL
A.: HAIDUCULUI 3A, CLUJ-NAPOCA
T.: +40 264 484989
W.: WWW.YLI.RO

KR-610E
Cititor de proximitate RFID (EM 125 kHz),
pentru centrale de control acces
FISA TEHNICA

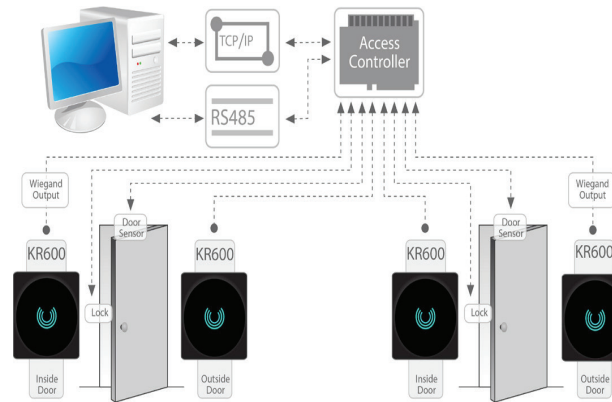
Descriere

KR-610E este un cititor de proximitate cu comunicare Wiegand 26/ 34 bits, ce functioneaza cu cartele EM 125 kHz. Este echipat cu o carcasa din plastic si este rezistent la apa (IP65), astfel incat poate fi instalat atat la exterior cat si la interior. Compatibil cu toate controlerile de acces cu interfețe de intrare Wiegand.

Specificatii tehnice

- Tensiune de alimentare: 6 ~ 14Vcc
- Consum in repaus: ≤ 70 mA
- Tip card RFID: EM 125 kHz
- Distanța de citire card: < 10 cm
- Timp de citire: > 300 ms
- Wiegand: 26/ 34 bits
- LED multicolor, Buzzer
- Protectie la inversarea polaritatii
- Carcasa: ABS+PC cu textura
- Temperatura de functionare: -20°C ~ +65°C
- Umiditate: 10%-90% RH
- Grad de protectie: IP65
- Aplicabilitate: Interior/Exterior
- Dimensiuni: 75(L)x116(l)x16(A) [mm]
- Masa: 0.17 kg

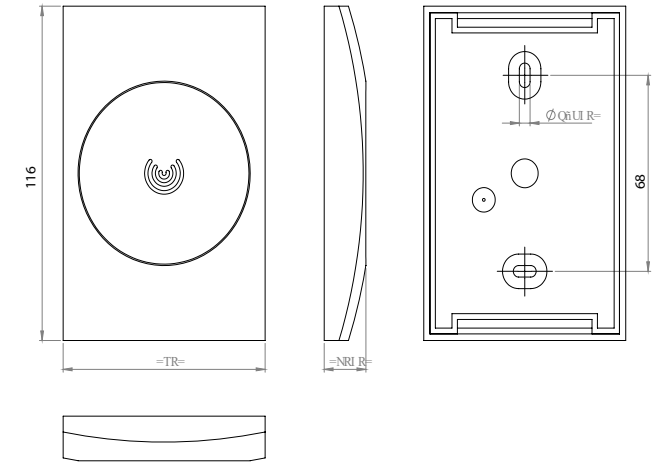
Configuratie



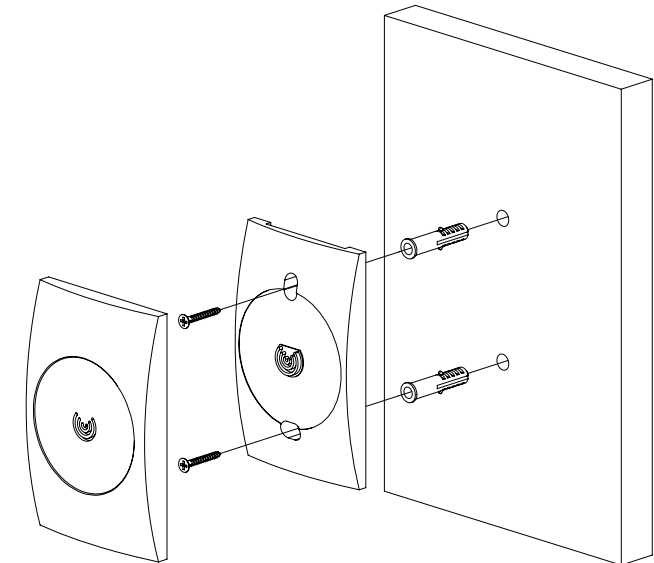
Conexiuni electrice:

Negru:	GND
Rosu:	+12 Vcc
Verde:	WDO
Alb:	WD1
Gri:	Led
Mov:	Buzzer
Galben:	W34 (conectati firul galben la GND)

Dimensiuni



Montare



Observatii



EEE FAC OBIECTUL UNEI
COLECTARI SEPARATE

