



# KR-611E

Cititor de proximitate RFID EM 125 kHz, pentru centrale de control acces

## Imagine



YLI ETERNIT ACCES SRL  
A.: HAIDUCULUI 3A, CLUJ-NAPOCA  
T.: +40 264 484989  
W.: WWW.YLI.RO

KR-611E  
Cititor de proximitate RFID EM 125 kHz,  
pentru centrale de control acces  
FISA TEHNICA

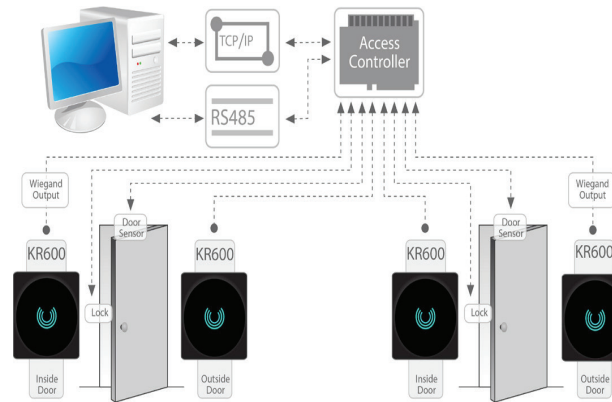
## Descriere

KR-611E este un cititor de proximitate cu comunicatie Wiegand 26/ 34 bits, ce functioneaza cu cartele de proximitate RFID EM 125 kHz. Este echipat cu o carcasa din plastic si este rezistent la apa (IP65), astfel incat poate fi instalat atat la exterior cat si la interior. Compatibil cu toate controlerile de acces cu interfete de intrare Wiegand.

## Specificatii tehnice

•Tensiune de alimentare:	6 ~ 14Vcc
•Consum in repaus:	≤ 70 mA
•Tip card RFID:	EM 125 kHz
•Distanta de citire card:	< 10 cm
•Timp de citire:	300 ms
•Wiegand:	26/34 bits
•LED multicolor, Buzzer	
•Protectie la inversarea polaritatii	
•Carcasa:	ABS+PC cu textura
•Temperatura de functionare:	-20°C ~ +65°C
•Umiditate:	10%-90% RH
•Grad de protectie:	IP65
•Aplicabilitate:	Interior/Exterior
•Dimensiuni:	85(L) x 85(l) x 16(A) mm
•Masa:	0.17 kg

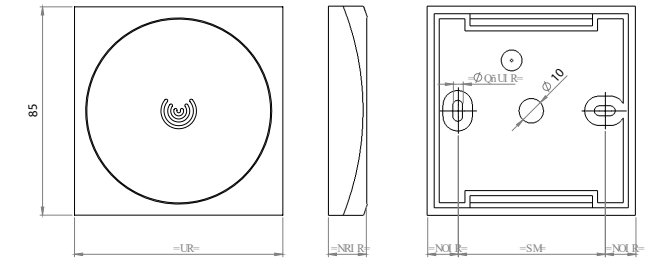
## Configuratie



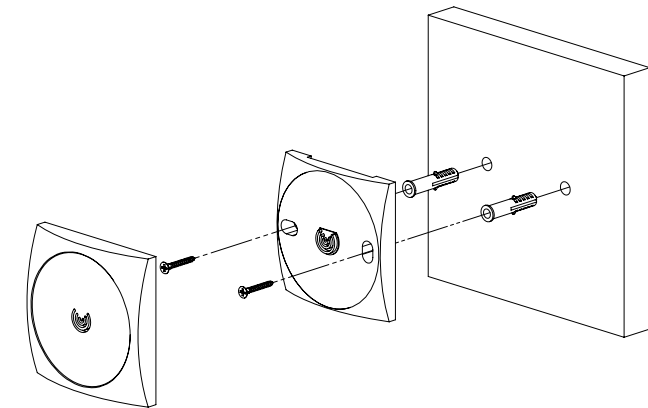
### Conexiuni electrice:

Negru:	GND
Rosu:	+12 Vcc
Verde:	WD0
Alb:	WD1
Gri:	Led
Mov:	Buzzer
Galben:	W34 (conectati firul galben la GND)

## Dimensiuni



## Montare



## Observatii



EEE FAC OBIECTUL UNEI  
COLECTARI SEPARATE

