



DORCAS-MG-30

Protectie magnetica de inox, anti-vandal pentru cilindru

Imagine

DORCAS



YLI ETERNIT ACCES SRL

A.: HAIDUCULUI 3A, CLUJ-NAPOCA

T.: +40 264 484989

W.: www.yli.ro

DORCAS-MG-30

Protectie magnetica de inox, anti-vandal pentru cilindru

FISA TEHNICA

Descriere

DORCAS-MG-30 este o protectie magnetica din Inox, anti-vandal pentru cilindru. Ofera o protectie suplimentara pentru cilindru impotriva atacurilor vandale, cum ar fi incercarea de rupere sau extragerea cilindrului.

Este confectionat din Inox pentru a impiedica forarea. Impiedica sabotajul cilindrului cu silicon, cleiuri si alte elemente.

Protectia este deblocata cu ajutorul unei chei magnetice, atunci când apropiati cheia magnetică protectorul se mișcă în jos.

Cheia încorporează mai mulți magneți permanenți cu un număr mare de combinații și polarități (evitând copia frauduloasă).

Caracteristici

- 2 chei magnetice
- Finisaj de Inox 304
- Potrivit pentru tamplarie din fier si lemn
- Include o cartelă cu un număr de identificare cheie, pentru a face copii in caz de pierdere

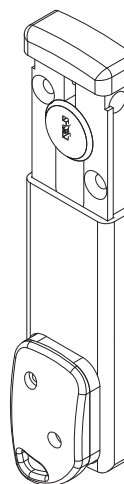
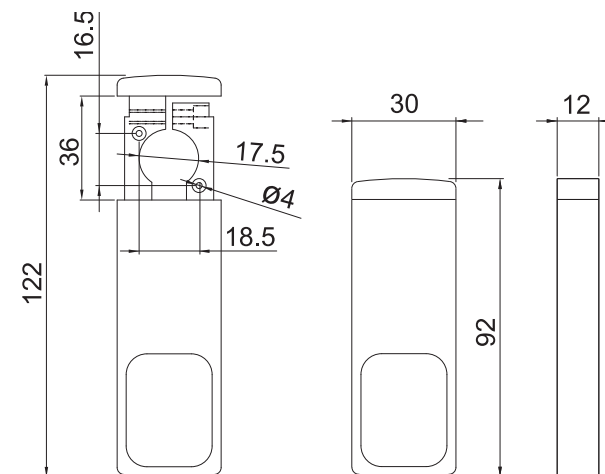
Instructiuni de montare

Exista doua posibilitati de montare:

- la cilindrul însuși, prin intermediul unui șurub lateral allen (dacă cilindrul iese în exterior 4 ~ 8,5 mm)
- cu doua șuruburi direct pe ușă (dacă cilindrul iese în exterior 0 ~ 8,5 mm)



Dimensiuni



Observatii



EEE FAC OBIECTUL UNEI COLECTARI SEPARATE

