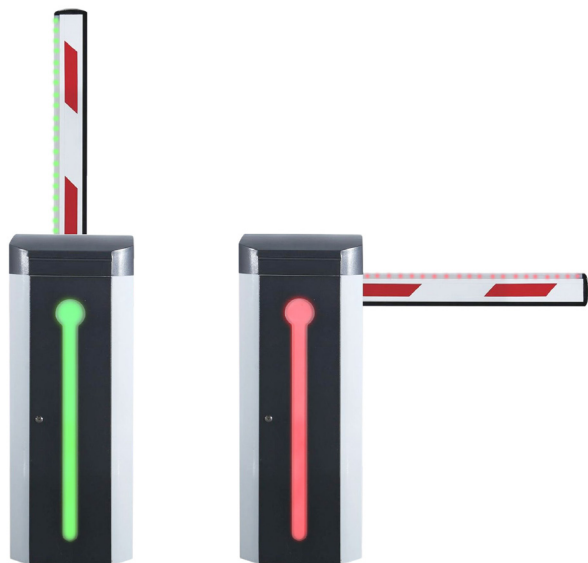




YK-BAR120-13

Bariera acces auto cu iluminare LED, suporta brat de max. 4.5m, deschidere in 3 secunde

Imagine



Bariera este deschisa Bariera este inchisa

Descriere

YK-BAR120-13 este o bariera de acces auto, suporta brat cu o lungime maxima de 4.5m cu iluminare LED, deschidere in 3 secunde.

Componentele motrice ale barierii sunt integrate intr-o carcasa monobloc din otel, realizata prin turnare, ce ofera o pozitionare precisa a componentelor interne si o rezistenta crescuta impotriva coroziunii.

Carcasa exterioara este confectionata din otel acoperit cu un strat protector de vopsea rezistenta la impact, ceea ce ii confera o durata de viata mare si o foarte buna protectie impotriva coroziunii.

Se poate instala la exterior. Se recomanda sustinerea bratului pe picior.

Caracteristici

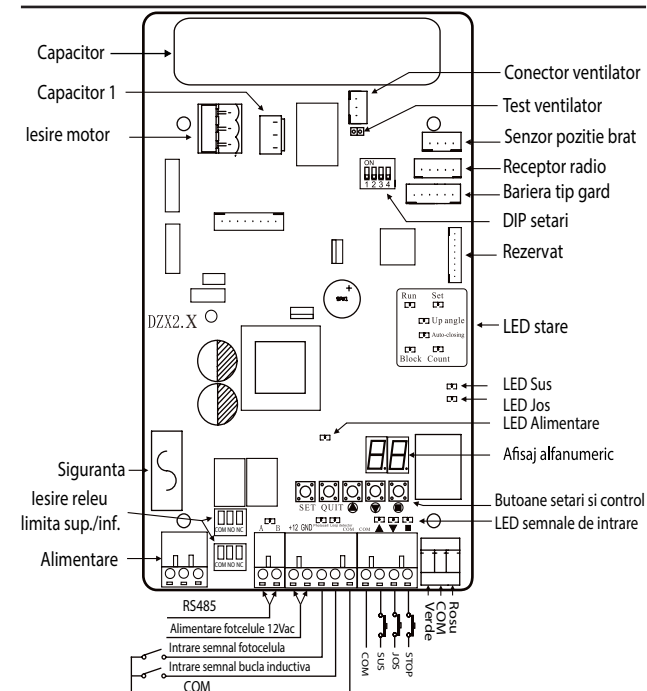
- Viteza actionare brat: 3 secunde
- Lungimea bratului: max. 4.5 m
- Brat cu iluminare LED recomandat YK-BAR120|BAR1H-LED-4.5M
- Posibilitate de actionare manuala in caz de urgenta
- Ciclu de utilizare 100% (trafic intens)
- Motor cu carcasa din aluminiu
- Sfarsit de cursa cu limitare optice si electromecanice
- Revenire automata la intalnirea unui obstacol
- Functie motorcade (coloana de masini)
- Detectie obiecte sub bariera folosind senzori IR (senzorii nu sunt inclusi)
- Conectare lumini semnalizare (semafor sau lampa semnalizare)
- Receptor radio 418 MHz cu doua telecomenzi incluse
- Interfata de control Open-Close-Stop pentru alte echipamente
- Comunicatie RS485
- Afisaj alfanumeric, pentru programare si informare
- Intrare detector de bucla inductiva
- Model disponibil in variantele cu deschidere spre dreapta sau spre stanga
- Poate fi utilizata la exterior

Specificatii

- Alimentare: 230Vca ±10%, 50/60Hz
- Consum: 100W
- **Durata de viata: 10 milioane cicluri de functionare**
- Iesire semafor
- Iesire lampa de semnalizare
- Limitatoare cursa optice
- Distanța de actionare telecomanda: ≥30 m
- Protectie la intemperii: IP54
- Temperatura de functionare motor: -25°C ~ +85°C
- Temperatura de functionare controler: -20°C ~ +75°C
- Umiditate relativa: ≤90%, fara condens
- Dimensiuni corp: 290(L) x 330(l) x 930(H) mm
- Lungime brat: max. 4.5m
- Viteza de actionare a bratului: 3 secunde
- Masa bruta: 65kg

ATENTIE! Va rugam sa va asigurati ca in timpul instalarii echipamentul este scos de sub tensiune.

Schema electrica



Setari

Dupa alimentare tastati lung (3 sec.) butonul SET, LED-ul verde va indica intrarea in modul de programare. Tastati scurt butonul SET pentru a selecta functia pe care doriti sa o setati. Pentru ajustare folositi butoanele SUS/JOS. Pentru a iesi din modul de programare tastati butonul QUIT.

1. Auto-inchidere: OF dezactivat, ajustare timp 3s ~ 60s
2. Intalnire obstacole: b0 dezactivat, b1 forta minima, b2 forta medie, b3 forta mare, b4 forta foarte mare.
3. Motorcade (coloana de masini): OF dezactivat, ON activat
4. RS485: OF dezactivat, ON activat (adresa 1-99)
5. Contact (NC) sau (NO): Tastati lung butonul QUIT si porniti alimentarea, afisajul alfanumeric va indica NC sau NO. Tastati butonul SET pentru a modifica setarile.

Nota: Cand bariera este in pozitie orizontala, pe iesirea releului inferior va fi contact NO. Cand bariera se ridica sau este in pozitie verticala, va fi contact NC. Iesirea releului superior functioneaza exact invers.

Ex.: lampa de semnalizare se conecteaza pe iesirea de releu a limitei inferioare la bornele COM/NO.

YLI ETERNIT ACCES SRL
A.: HAIDUCULUI 3A, CLUJ-NAPOCA
T.: +40 264 484989
W.: WWW.YLI.RO

YK-BAR120-13
Bariera acces auto cu iluminare LED, suporta brat de max. 4.5m, deschidere in 3 secunde
FISA TEHNICA



YLI ETERNIT ACCES SRL
A.: HAIDUCULUI 3A, CLUJ-NAPOCA
T.: +40 264 484989
W.: WWW.YLI.RO

YK-BAR120-13
Bariera acces auto cu iluminare LED, suport
brat de max. 4.5m, deschidere in 3 secunde
FISA TEHNICA

Setari DIP

DIP 1



OFF: Bariera



ON: Bariera tip grila

DIP 2

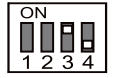


OFF: 220V

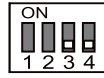


ON: 110V

DIP 3



3 ON, 4 OFF: 1s

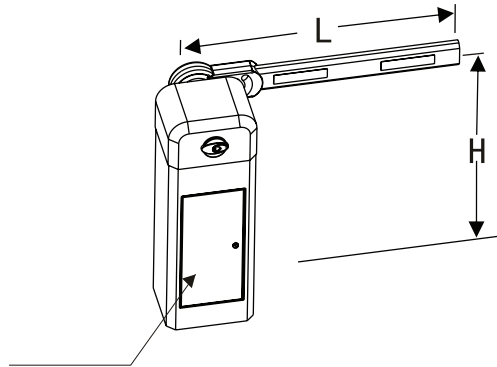


3 OFF, 4 OFF: 6s/3s

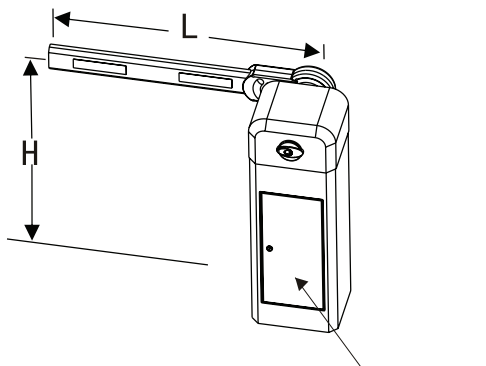


3 OFF, 4 ON: 3s/1.8s

Orientare, privind bariera din fata

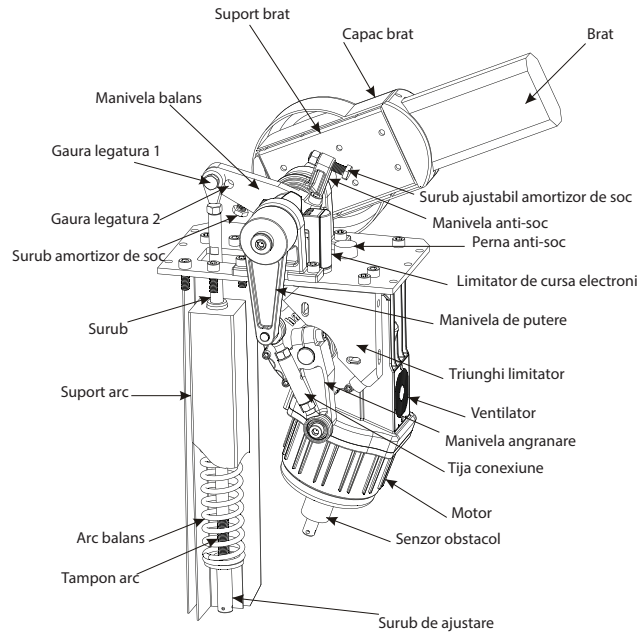


Corpul barierei se monteaza pe stanga



Corpul barierei se monteaza pe dreapta

Componente si ajustare



Ajustarea pozitiei bratului: slabiti cele doua lamele ale limitatorului de pozitie si miscati-le putin cate putin pana obtineti pozitia orizontala si verticala dorita. Dupa fiecare ajustare verificati noua pozitie prin deschiderea si inchiderea barierei. Activarea senzorului optic este semnalata de cele doua LED-uri fixate in spatele fantelor prin care trec lamele. Daca este necesar, ajustati suruburile amortizoare de soc si tija de conexiune.

Ajustarea arcului de balans: rotiti surubul de ajustare al arcului in sens orar daca bariera nu se ridica usor dupa deblocarea manuala sau un sens anti-orar daca se ridica prea repede si coboara greu la pozitia orizontala. La un unghi de 45° bratul ar trebui sa fie aproximativ in echilibru.

Ajustarea puterii de deschidere: mutati surubul arcului de balans din gaura de legatura 2 in gaura de legatura 1 pentru o putere mai mare. (ATENTIE: barierele vin preconfigurate pentru tipul de brat furnizat, ajustarea nefiind necesara).

Dimensiuni

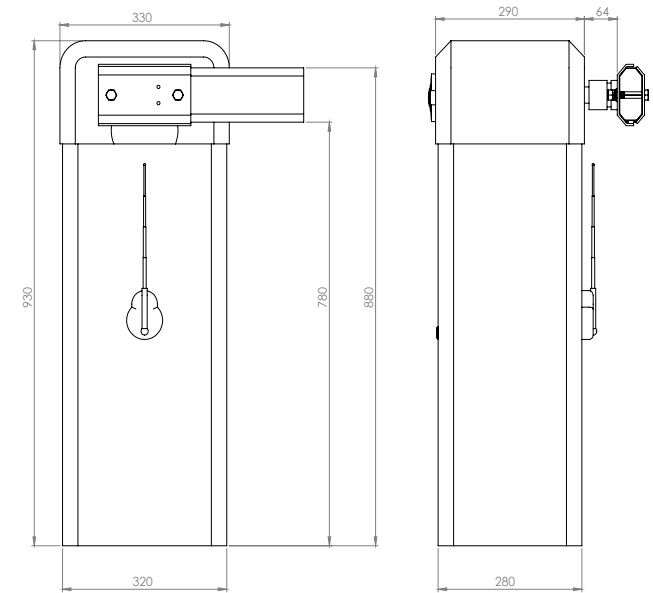


Diagrama instalare brat

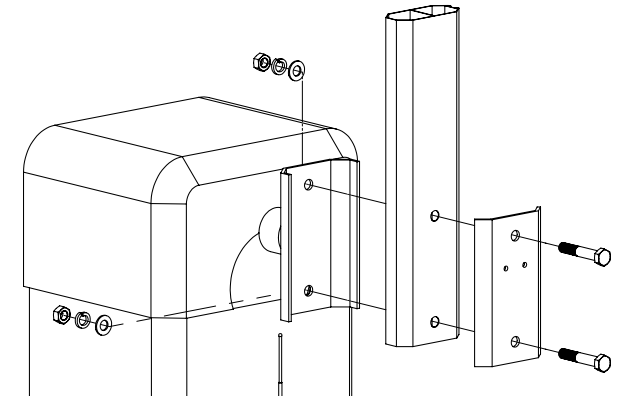




Diagrama instalare bariera

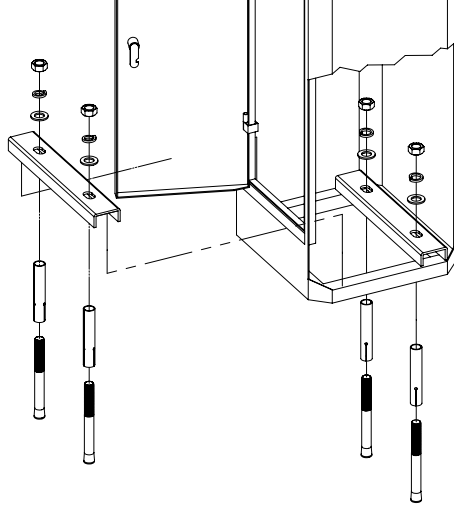
YLI ETERNIT ACCES SRL

A.: HAIDUCULUI 3A, CLUJ-NAPOCA
T.: +40 264 484989
W.: www.yli.ro

YK-BAR120-13

Bariera acces auto cu iluminare LED, suport
brat de max. 4.5m, deschidere in 3 secunde

FISA TEHNICA



Observatii



EEE FAC OBIECTUL UNEI
COLECTARI SEPARATE

