



# IPC2411-HN-PIR30

Camera de supraveghere dome IP, 4MP

## Imagine



KEDACOM



YLI ETERNIT ACCES srl  
A.: HAIDUCULUI 3A, CLUJ-NAPOCA  
T.: +40 264 484989  
W.: www.yli.ro

IPC2211-HN-PIR30  
Camera de supraveghere dome IP, 4MP  
FISA TEHNICA

## Descriere

IPC2411-HN-PIR30 este o camera de supraveghere dome IP echipata cu un senzor CMOS de 4.0 megapixeli ce ofera imagini captivante chiar si in conditii de iluminare scazuta.

Codarea H.265 face posibila stocarea a mai multor imagini si totodata latimea de banda necesara pentru transmiterea imaginilor este cu 50% mai mica fata de codarea H.264.

Functia ANR asigura eficienta maxima a sistemului de supraveghere chiar si atunci cand este intrerupta conexiunea cu NVR-ul. Cu ajutorul acestei functii prezente in camera si in NVR, in cazul intreruperii comunicatiei dintre camera si dispozitivul de inregistrare, camera va inregistra local pe cardul MicroSD dupa care, in momentul restabilirii conexiunii cu NVR-ul, toate imaginile se vor transfera in memoria acestuia.

Camera este ideala pentru montare atat la interior cat si la exterior datorita carcasei metalice etanse care ofera un grad de rezistenta ridicat la socuri, intemperii precum si la temperaturi extreme intre -40 si +60 de grade Celsius.

Lentila fixa de 2.8mm impreuna cu senzorul de imagine de 1/3" permit captarea imaginilor intr-un unghi larg de pana la 101.2° (H).

## Caracteristici

### Calitate excelenta a imaginii

- Senzor CMOS Progressive Scan 4.0 MP 1/3"
- Imagine de inalta definitie, 2592x1520@20fps, 2048x1520@25fps, 1080p@30fps
- Codare H.265 - spatiu de stocare si latime de banda necesara cu 50% mai putin
- Imagini clare si color chiar si in conditii de luminozitate scazuta de pana la 0.05lux
- Digital WDR
- Reducere a zgomotului 3D/ HLC

### Functii inteligente

- Motion detection / Tampering / Guard line / Enter guard area / Exit guard area

### Moduri multiple de instalare

- Suporta rotirea imaginii la 90°, 180°, 270°

### Led-uri IR cu eficienta ridicata

- Led-uri IR industriale cu durata de viata mare
- Distanța IR de pana la 30m
- Functie inteligenta IR pentru autoadaptare in functie de obiectele si cantitatea de lumina din mediul ambiant

### Multitudine de functii si caracteristici

- Slot pentru card Micro SD, ANR (Automatic Network Replenishment)
- Microfon incorporat
- Stream dual (2592x1520 + D1)
- HLC/ BLC/ ROI
- Sticla anti-aburire
- Temperatura de operare cuprinsa intre -40°C si +60°C
- Alimentare PoE
- Grad de protectie IP66

## Specificatii

### Camera

- Senzor imagine: 1/3" progressive scan CMOS
- Pixeli: 4.0 megapixeli
- Iluminare minima: color: 0.05lux @ (F1.6, AGC ON)  
b/w: 0lux cu IR
- Viteza obturator: 1 ~ 1/30,000s
- Zi/ Noapte: Auto (ICR) / Color / B/W
- WDR: Digital WDR
- Raport semnal/ zgomot: >50dB
- Balans alb: Auto/ Manual
- Control castig video (Gain): Auto/ Manual
- Compensare lumina fundal: Off / WDR / BLC / HLC

### Lentile

- Tip montare: M12
- Distanța focala: 2.8mm (-L0280)
- Unghi de vizualizare: 101.2° (H) (-L0280)
- Ajustare: Pan: 0° ~ 360° / Tilt: 0° ~ 85° / Rotation: 0° ~ 360°

### Infrarosu

- Distanța IR: 30m
- Intensitate IR: Smart IR



YLI ETERNIT ACCES srl  
 A.: HAIDUCULUI 3A, CLUJ-NAPOCA  
 T.: +40 264 484989  
 W.: www.yli.ro

IPC2211-HN-PIR30  
 Camera de supraveghere dome IP, 4MP  
 FISA TEHNICA

## Video

- Compresie: H.265 / H.264 / MJPEG
- Rezolutie imagine: Stream principal: 2592x1520  
Stream secundar: D1
- Rata cadre: Stream principal: 2592x1520@20fps, 2048x1520@25fps, 1080p@30fps  
Stream secundar: D1@30fps
- Rata de biti: 64kbps ~ 16Mbps
- Control rata de biti: VBR / CBR
- Stream dual: Suportat
- Titlu: Data si ora/ Alarma/ Personalizat
- Mascare zone: Pana la 4 zone
- Detectie miscare: Pana la 4 zone
- ROI (regiune de interes): Suportata
- Reducere digitala a zgomotului: 3D
- Dezaburire digitala: Suportata
- Imagine: Rasturnare/ Oglindire/ Rotire la 90°, 180°, 270°

## Audio

- Compresie: G.711a / G.711u / ADPCM / G.722 / AAC-LC / G.722.1c / G.726
- Rata de biti: 32kbps ~ 64kbps
- Functii audio: AEC/ Dumb

## Retea

- Protocoale retea: TCP/IP, UDP, HTTP, DHCP, DNS/DDNS, RTP/RTCP, RTSP, PPPoE, FTP, VSIP, UPnP, 802.1x, NAT, QoS, SMTP, IPv4, IPv6 (optional)
- Interfata utilizator: IPC Control (IE, Firefox, Chrome)
- Numar maxim utilizatori: 10 utilizatori (incluzand 2 interni)
- Standarde: ONVIF (Profile S, Profile G), GB/T 28181-2011, API, CGI
- ANR: Suportat

## Alarma

- Declansare alarma: Deconectare retea/ Disk plin/ Eroare disk
- Alarma inteligenta: Motion detection / Tampering / Guard line / Enter guard area / Exit guard area
- Evenimente alarma: Raportare alarma/ Inregistrare / Suprapunere text / Captura foto/ Notificare email

## Interfete

- Ethernet: 10/100M, RJ45
- Audio In/Out: 1 x microfon incorporat
- Slot memorie: MicroSD - pana la 128GB

## Mediu

- Temperatura de operare: -40°C ~ +60°C
- Umiditate: 10% ~ 95%
- Nivel protectie intemperii: IP66

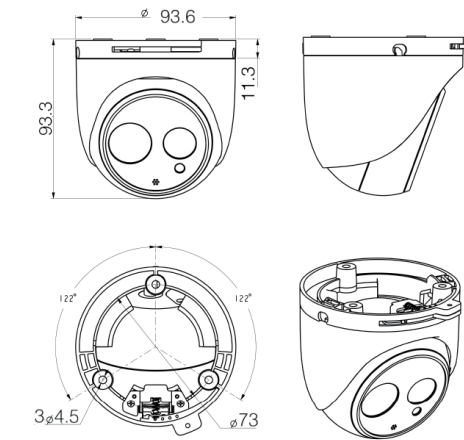
## Alimentare

- Tensiune de alimentare: 12Vcc ± 10% / PoE (IEEE802.3af)
- Consum: max. 11W

## Mecanice

- Masa bruta: 1 kg
- Dimensiuni: 93.6(Ø) x 93.3(H) mm

## Dimensiuni



Unitate de masura: mm

## Observatii

