



# IPC2252 - FNB - PIR50 - Z2812

Camera de supraveghere bullet IP, 2MP STARLIGHT, varifocala 2.8-12mm, motorizata

## Imagine



YLI ETERNIT ACCES srl  
A.: HAIDUCULUI 3A, CLUJ-NAPOCA  
T.: +40 264 484989  
W.: WWW.YLI.RO

IPC2252-FNB-PIR50-Z2812  
Camera de supraveghere bullet IP, 2MP STARLIGHT  
varifocala 2.8-12mm, motorizata  
FISA TEHNICA

## Descriere

IPC2252-FN-PIR50-Z2812 este o camera de supraveghere bullet IP, cu lentila motorizata, echipata cu un senzor CMOS STARLIGHT de 2.0 megapixeli ce ofera imagini captivante chiar si in conditii de iluminare scazuta.

Codarea H.265 face posibila stocarea a mai multor imagini si totodata latimea de banda necesara pentru transmiterea imaginilor este cu 50% mai mica fata de codarea H.264.

Functia ANR asigura eficienta maxima a sistemului de supraveghere chiar si atunci cand este intrerupta conexiunea cu NVR-ul. Cu ajutorul acestei functii prezente in camera si in NVR, in cazul intreruperii comunicatiei dintre camera si dispozitivul de inregistrare, camera va inregistra local pe cardul MicroSD dupa care, in momentul restabilirii conexiunii cu NVR-ul, toate imaginile se vor transfera in memoria acestuia.

Camera este ideala pentru montare atat la interior cat si la exterior datorita carcasei metalice etanse care ofera un grad de rezistenta ridicat la intemperii precum si la temperaturi extreme intre -40 si +70 de grade Celsius.

Lentilele motorizate varifocale 2.8 - 12mm, impreuna cu senzorul de imagine de 1/2.8" permit captarea imaginilor intr-un unghi larg de pana la 95° (H).

## Caracteristici

### Calitate excelenta a imaginii

- Senzor CMOS Starlight Progressive Scan 2.0 MP 1/2.8"
- Imagine de inalta definitie, 1080p@30fps
- Codare H.265 - spatiu de stocare si latime de banda necesara cu 50% mai putin
- Imagini clare si color chiar si in conditii de luminozitate scazuta de pana la 0.002lux
- UltraWDR 120dB
- Reducere a zgomotului 3D/ HLC

### Functii inteligente

- Motion detection / Tampering / Guard line / Enter guard area / Exit guard area

### Moduri multiple de instalare

- Suporta rotirea imaginii la 90°, 180°, 270°
- Lentila varifocala motorizata

### Led-uri IR cu eficienta ridicata

- Led-uri IR industriale cu durata de viata mare
- Distanta IR de pana la 70m
- Functie inteligenta IR pentru autoadaptare in functie de obiectele si cantitatea de lumina din mediul ambiant

### Multitudine de functii si caracteristici

- Slot pentru card Micro SD, ANR (Automatic Network Replenishment)
- Stream dual (1080p + D1)
- HLC/ BLC/ ROI
- Sticla anti-aburire
- Temperatura de operare cuprinsa intre -40°C si +70°C
- Alimentare PoE
- Grad de protectie la intemperii IP67

## Specificatii

### Camera

- Senzor imagine: 1/2.8" progressive scan CMOS
- Pixeli: 2.0 megapixeli
- Iluminare minima: color: 0.002lux @ (F1.6, AGC ON)  
b/w: 0.0002lux @ (F1.6, AGC ON)
- Viteza obturator: 1 ~ 1/30,000s
- Zi/ Noapte: Auto (ICR) / Color / B/W
- WDR: Ultra WDR, >=120db
- Raport semnal/ zgomot: >50dB
- Balans alb: Auto/ Manual
- Control castig video (Gain): Auto/ Manual
- Compensare lumina fundal: Off / WDR / BLC / HLC

### Lentile

- Tip montare: Ø14
- Auto iris: DC
- Distanta focala: 2.8-12mm @ F1.6 lentila varifocala motorizata
- Unghi de vizualizare: 95° ~ 38°
- Control focus: Manual/ Semi-automatic/ Auto



**YLI ETERNIT ACCES srl**  
 A.: HAIDUCULUI 3A, CLUJ-NAPOCA  
 T.: +40 264 484989  
 W.: www.yli.ro

**IPC2252-FNB-PIR50-Z2812**  
 Camera de supraveghere bullet IP, 2MP STARLIGHT  
 varifocala 2.8-12mm, motorizata  
 FISA TEHNICA

### Infrarosu

- Distanța IR: 50-70m
- Intensitate IR: Smart IR

### Video

- Compresie: H.265 / H.264 / MJPEG
- Rezoluție imagine: Stream principal: 1080p  
Stream secundar: D1
- Rata cadre: Stream principal: 1080p@30fps  
Stream secundar: D1@30fps
- Rata de biti: 32kbps ~ 16Mbps
- Control rata de biti: VBR / CBR
- Stream dual: Suportat
- Titlu: Data și ora/ Alarma/ Personalizat
- Mascare zone: Pana la 4 zone
- Detectie miscare: Pana la 4 zone
- ROI (regiune de interes): Suportata
- Reducere digitala a zgomotului: 3D
- Dezaburire digitala: Suportata
- Imagine: Rasturnare/ Oglindire/ Rotire la 90°, 180°, 270°

### Rețea

- Protocoale rețea: TCP/IP, UDP, HTTP, DHCP, DNS/DDNS, RTP/RTCP, RTSP, PPPoE, FTP, VSIP, UPnP, 802.1x, NAT, QoS, SMTP, IPv4, IPv6 (optional)
- Interfața utilizator: IPC Control (IE, Firefox, Chrome)
- Numar maxim utilizatori: 10 utilizatori (incluzand 2 interni)
- Standarde: ONVIF (Profile S, Profile G), GB/T 28181-2011, API, CGI
- ANR: Suportat

### Alarma

- Declansare alarma: Deconectare rețea/ Disk plin/ Eroare disk
- Alarma inteligenta: Motion detection / Tampering / Guard line / Enter guard area / Exit guard area
- Evenimente alarma: Raportare alarma/ Inregistrare / Suprapunere text / Captura foto/ Notificare email

### Interfete

- Ethernet: 10/100M, RJ45
- Slot memorie: MicroSD - pana la 128GB

### Mediu

- Temperatura de operare: -40°C ~ 70°C
- Umiditate: 10% ~ 95%
- Nivel protecție intemperii: IP67

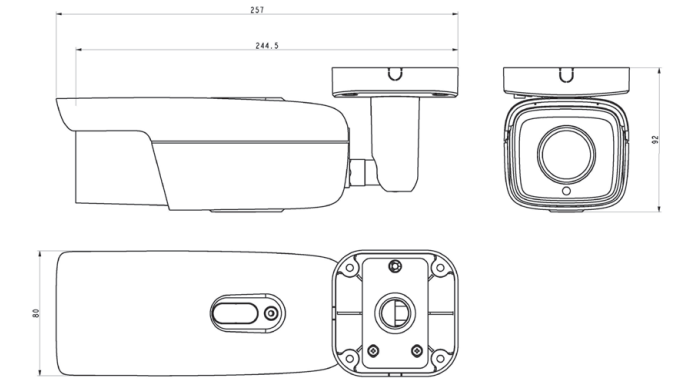
### Alimentare

- Tensiune de alimentare: 12Vcc ± 10% / PoE (IEEE802.3af)
- Consum: max. 11W

### Mecanice

- Masa bruta: 1 kg
- Dimensiuni: 271.3(l) x 80(H) x 87.8(A) mm

## Dimensiuni



Unitate de masura: mm

## Observatii

