



IPC2433-HN-PIR40-Z2712

Camera de supraveghere dome IP, 4MP, lentile varifocale 2.7-12mm, motorizate

Imagine



KEDACOM



YLI ETERNIT ACCES srl
A.: HAIDUCULUI 3A, CLUJ-NAPOCA
T.: +40 264 484989
W.: www.yli.ro

IPC2433-HN-PIR40-Z2712
Camera de supraveghere dome IP, 4MP
varifocala 2.7-12mm, motorizata
FISA TEHNICA

Descriere

IPC2433-hN-PIR40-Z2712 este o camera de supraveghere dome IP, cu lentile motorizate, echipata cu un senzor CMOS de 4.0 megapixeli ce ofera imagini captivante chiar si in conditii de iluminare scazuta.

Codarea H.265 face posibila stocarea a mai multor imagini si totodata latimea de banda necesara pentru transmiterea imaginilor este cu 50% mai mica fata de codarea H.264.

Functia ANR asigura eficienta maxima a sistemului de supraveghere chiar si atunci cand este intrerupta conexiunea cu NVR-ul. Cu ajutorul acestei functii prezente in camera si in NVR, in cazul intreruperii comunicatiei dintre camera si dispozitivul de inregistrare, camera va inregistra local pe cardul MicroSD dupa care, in momentul restabilirii conexiunii cu NVR-ul, toate imaginile se vor transfera in memoria acestuia.

Camera este ideala pentru montare atat la interior cat si la exterior datorita carcasei metalice etanse care ofera un grad de rezistenta ridicat la socuri (IK10), intemperii precum si la temperaturi extreme intre -40 si +70 de grade Celsius.

Lentilele motorizate varifocale 2.7 - 12mm, impreuna cu senzorul de imagine de 1/3" permit captarea imaginilor intr-un unghi larg de pana la 106° (H).

Caracteristici

Calitate excelenta a imaginii

- Senzor CMOS Progressive Scan 3.0 MP 1/3"
- Imagine de inalta definitie, 2592x1520@20fps
- Codare H.265 - spatiu de stocare si latime de banda necesara cu 50% mai putin
- Imagini clare si color chiar si in conditii de luminozitate scazuta de pana la 0.05lux
- Reducere a zgomotului 3D/ HLC/ WDR

Functii inteligente

- Motion detection / Tampering / Guard line / Enter guard area / Exit guard area

Moduri multiple de instalare

- Suporta rotirea imaginii la 90°, 180°, 270°
- Lentila varifocala motorizata

Led-uri IR cu eficienta ridicata

- Led-uri IR industriale cu durata de viata mare
- Distanta IR de pana la 40m
- Functie inteligenta IR pentru autoadaptare in functie de obiectele si cantitatea de lumina din mediul ambiant

Multitudine de functii si caracteristici

- Slot pentru card Micro SD, ANR (Automatic Network Replenishment)
- Stream dual (2596x1520 + D1)
- HLC/ BLC/ ROI
- Sticla anti-aburire
- Temperatura de operare cuprinsa intre -40°C si +70°C
- Alimentare PoE
- Grad de protectie la intemperii IP67
- Antivandal IK10+ @50J

Specificatii

Camera

- Senzor imagine: 1/3" progressive scan CMOS
- Pixeli: 4.0 megapixeli
- Iluminare minima: color: 0.05lux @ (F1.6, AGC ON)
b/w: 0lux cu IR
- Viteza obturator: 1 ~ 1/30,000s
- Zi/ Noapte: Auto (ICR) / Color / B/W
- WDR: Digital WDR
- Raport semnal/ zgomot: >50dB
- Balans alb: Auto/ Manual
- Control castig video (Gain): Auto/ Manual
- Compensare lumina fundal: Off / WDR / BLC / HLC

Lentile

- Tip montare: Ø14
- Auto iris: DC
- Distanta focala: -Z2712: 2.7-12mm @ F1.6 lentila varifocala motorizata
- Unghi de vizualizare: -Z2712: 106° ~ 33°
- Control focus: Manual/ Semi-automat/ Auto
- Ajustare: Pan: -120° ~ +120° / Tilt: 0° ~ 65° / Rotation: -90° ~ +90°



YLI ETERNIT ACCES srl
A.: HAIDUCULUI 3A, CLUJ-NAPOCA
T.: +40 264 484989
W.: www.yli.ro

IPC2433-HN-PIR40-Z2712
Camera de supraveghere dome IP, 4MP
varifocala 2.7-12mm, motorizata
FISA TEHNICA

Infrarosu

- Distanța IR: 20~40m
- Intensitate IR: Smart IR

Video

- Compresie: H.265 / H.264 / MJPEG
- Rezoluție imagine: Stream principal: 2592×1520
Stream secundar: D1
- Rata cadre: Stream principal: 2592×1520@20fps, 2048×1520@25fps, 1080p@30fps
Stream secundar: D1@30fps
- Rata de biti: 32kbps ~ 16Mbps
- Control rata de biti: VBR / CBR
- Stream dual: Suportat
- Titlu: Data si ora/ Alarma/ Personalizat
- Mascare zone: Pana la 4 zone
- Detectie miscare: Pana la 4 zone
- Inghetare video (video freeze): Suportata
- ROI (regiune de interes): Suportata
- Reducere digitala a zgomotului: 3D
- Dezaburire digitala: Suportata
- Imagine: Rasturnare/ Oglindire/ Rotire la 90°, 180°, 270°

Rețea

- Protocoale rețea: TCP/IP, UDP, HTTP, DHCP, DNS/DDNS, RTP/RTCP, RTSP, PPPoE, FTP, VSIP, UPnP, 802.1x, NAT, QoS, SMTP, IPv4, IPv6 (optional)
- Interfața utilizator: IPC Control (IE, Firefox, Chrome)
- Numar maxim utilizatori: 10 utilizatori (incluzand 2 interni)
- Standarde: ONVIF (Profile S, Profile G), GB/T 28181-2011, API, CGI
- ANR: Suportat

Alarma

- Declansare alarma: Deconectare rețea/ Disk plin/ Eroare disk
- Alarma inteligenta: Motion detection / Tampering / Guard line / Enter guard area / Exit guard area
- Evenimente alarma: Raportare alarma/ Inregistrare / Suprapunere text / Captura foto/ Notificare email

Interfete

- Ethernet: 10/100M, RJ45
- Slot memorie: MicroSD - pana la 128GB

Medii

- Temperatura de operare: -40°C ~ 70°C
- Umiditate: 10% ~ 95%
- Nivel protectie intemperii: IP67
- Protectie anti-vandal: IK10+ @50J

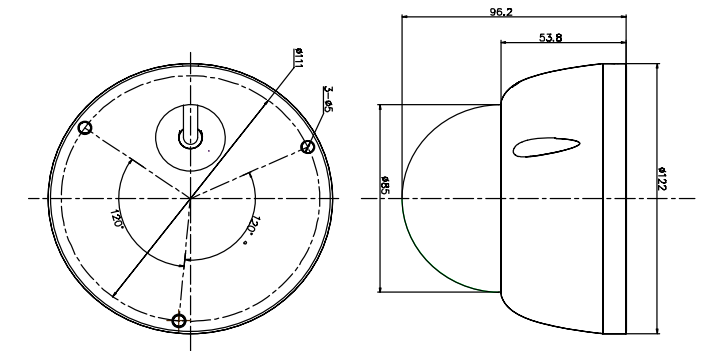
Alimentare

- Tensiune de alimentare: 12Vcc ± 10% / PoE (IEEE802.3af)
- Consum: max. 11W

Mecanice

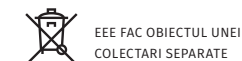
- Masa bruta: 0.71 kg
- Dimensiuni: 122(Ø) x 96.2(H) mm

Dimensiuni



Unitate de masura: mm

Observatii



EEE FAC OBIECTUL UNEI
COLECTARI SEPARATE

