



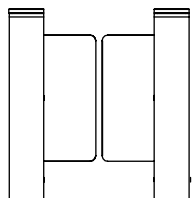
# YK-PB306

Porti batante pentru una sau mai multe cai de acces, disponibile in doua variante, cu calea de trecere de 600mm sau 900mm

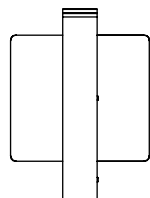
YLI ETERNIT ACCES srl  
A.: HAIDUCULUI 3A, CLUJ-NAPOCA  
T.: +40 264 484989  
W.: www.yli.ro

YK-PB306  
Porti batante pentru una sau mai multe cai de acces, disponibile in doua variante, cu calea de trecere de 600mm sau 900mm  
FISA TEHNICA

## Imagine



YK-PB306A-1+3



YK-PB306A-2

## Descriere

YK-PB306 este o gama de porti batante, complet automate, menite sa controleze accesul persoanelor in locatii cum ar fi cladiri de birouri, institutii de invatamant, spatii comerciale s.a.

Gama de porti batante YK-PB306 cuprinde seturi de module simple (modul master + modul slave) si module duble ce pot fi combinate pentru formarea a doua sau mai multe cai de acces. Corpul din inox satinat, bratele din sticla acrilica si LED-urile indicatoare le ofera un aspect elegant, putand fi imbinat cu usurinta cu elementele de design ale unei cladiri moderne.

Functia de urgenta permite deschiderea automatata la caderea tensiunii sau in cazul unei urgente, pentru evacuarea in siguranta a persoanelor aflate in cladire.

Echipamentul este destinat utilizarii in spatii ferite de ploaie.

## Caracteristici

- **Cale de trecere 600mm sau 900mm**
- Mod de functionare normal inchis sau normal deschis
- 13 moduri de operare
- Auto-detectie defectiuni
- Functie anti-coliziune
- Inchidere si deschidere automata
- Memorare numar comenzi deschidere multiple pentru trecere rapida
- Auto-blocare la impingere si resetare automata
- Anti-tailgate
- Alarma luminoasa si sonora pentru trecere neautorizata, anti-prindere si la trecerea neautorizata in spatele unei alte persoane
- Temporizare ajustabila pentru inchidere automata
- Interconectare usoara prin cabluri UTP CAT5 straight-through
- Fail-safe ( bratele raman deschise la intreruperea alimentarii daca este conectat un acumulator de 12Vcc)
- Capacitate treceri de pana la 35 de persoane/minut
- Integrare facila cu sistemele de control acces
- Operare la interior
- Intrari de contact pentru control acces extern, urgenta
- Mecanism complet automat, motor cu perii blocabil in 3 puncte
- Senzori IR inclusi anti-blocaj si anti-prindere
- Carcasa din inox si brate din sticla acrilica
- Contor treceri
- Controler cu afisaj LCD pentru programare usoara
- Indicatori optici (led multicolor) directie deplasare
- Spatiu dedicat pentru cititoare RFID
- Mecanism robust

## Specificatii

• Alimentare:	230Vac, 50Hz
• Tensiune de functionare:	24Vcc
• Consum:	30W (motor), 150W (total)
• Temperatura de operare:	-25°C ~ +60°C
• Umiditate:	<90% (fara condensare)
• Comanda deschidere:	Impuls - contact uscat NO
• Comanda deschidere urgenta:	Contact NO
• Timp raspuns pt. deschidere:	0.3 secunde
• Latime cale de trecere:	600mm sau 900mm
• Capacitate treceri:	≤ 35 pers/min
• Protectie la intemperii:	IP44
• Material corp:	Otel Inoxidabil 304, mat
• Material brate:	Sticla acrilica
• Dimensiuni porti:	1400(L) x 1020(H) x 185(l)mm
• Dimensiuni suport acumulator:	92(L) x 74 (l) mm
• Masa neta:	65kg/ unitate dubla
• Masa neta:	55kg/ unitate simpla

## Moduri de operare

1. NC - intrare cu card/ iesire cu card (implicit)
2. NC - intrare libera/ iesire libera
3. NC - intrare interzisa/ iesire interzisa
4. NC - intrare cu card/ iesire libera
5. NC - intrare cu card/ iesire interzisa
6. NC - intrare libera/ iesire cu card
7. NC - intrare libera/ iesire interzisa
8. NC - intrare interzisa/ iesire libera
9. NC - intrare interzisa/ iesire cu card
10. NO - intrare libera/ iesire libera
11. NO - intrare cu card/ iesire cu card
12. NO - intrare libera/ iesire cu card
13. NO - intrare cu card/ iesire libera

NC - portile sunt inchise si se deschid doar la primirea unei comenzi de la centrala de control acces sau de la senzorii de prezenta

NO - portile sunt deschise si se inchid automat atunci cand senzorii detecteaza o incercare de trecere neautorizata

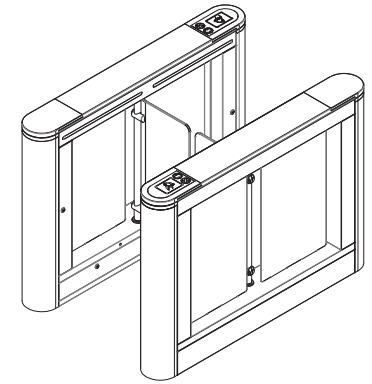
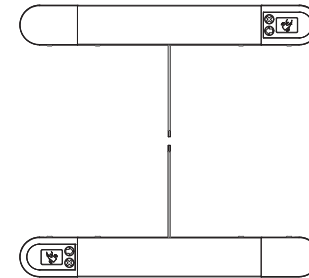
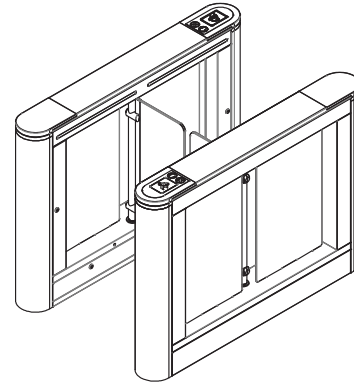
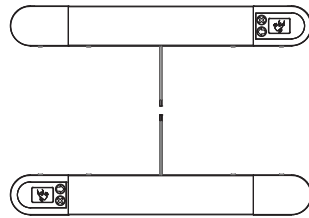
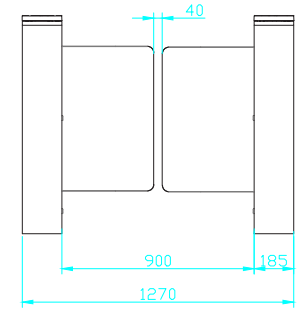
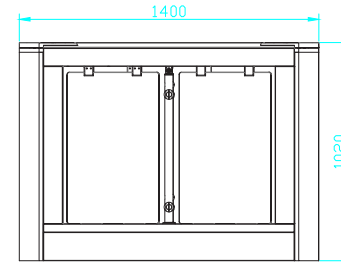
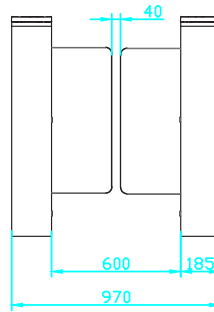
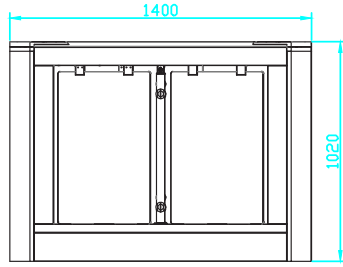


## Dimensiuni porti cu calea de trecere de 600mm

## Dimensiuni porti cu calea de trecere de 900mm

**YLI ETERNIT ACCES srl**  
A.: HAIDUCULUI 3A, CLUJ-NAPOCA  
T.: +40 264 484989  
W.: www.yli.ro

**YK-PB306**  
Porti batante pentru una sau mai multe cai de acces, disponibile  
in doua variante, cu calea de trecere de 600mm sau 900mm  
**FISA TEHNICIA**



### Observații



EEE FAC OBIECTUL UNEI  
COLECTARI SEPARATE

