



YK-FB221B

Porti retractabile pentru una sau mai multe cai de acces

Imagine



YLI ETERNIT ACCES srl
A.: HAIDUCULUI 3A, CLUJ-NAPOCA
T.: +40 264 484989
W.: www.yli.ro

YK-FB221B
Porti retractabile pentru una
sau mai multe cai de acces
FISA TEHNICIA

Descriere

YK-FB221B este o gama de porti retractabile, complet automate, menite sa controleze accesul persoanelor in locatii cu securitate medie sau scazuta, cum ar fi cladiri de birouri, institutii de invatamant, spatii comerciale s.a.

Gama de porti batante YK-FB221B cuprinde module simple si module duble ce pot fi combinate pentru formarea uneia sau a mai multor cai de acces.

Corpul din inox satinat, bratele din sticla acrilica si LED-urile indicatoare le ofera un aspect elegant, putand fi imbinat cu usurinta cu elementele de design ale unei cladiri moderne.

Funcția de urgenta permite deschiderea automatata la caderea tensiunii sau in cazul unei urgente, pentru evacuarea in siguranta a persoanelor aflate in cladire.

Echipamentul este destinat utilizarii in spatii ferite de ploaie.

Caracteristici

- Mod de functionare normal inchis sau normal deschis
- 13 moduri de operare
- Auto-detectie defectiuni
- Functie anti-coliziune
- Inchidere si deschidere automata
- Memorare numar comenzi deschidere multiple pentru trecere rapida
- Anti-tailgate
- Alarma luminoasa si sonora pentru trecere neautorizata, anti-prindere si la trecerea neautorizata in spatele unei alte persoane
- Temporizare ajustabila pentru inchidere automata
- Interconectare usoara prin cabluri UTP CAT5 straight-through
- Fail-safe (bratele raman deschise la intreruperea alimentarii daca este conectat un acumulator 12Vcc)
- Capacitate treceri de pana la 35 de persoane/minut
- Integrare facila cu sistemele de control acces
- Operare la interior
- Intrari contacte pentru control acces extern, urgenta
- Mecanism complet automat, motor cu perii blocabil in 3 puncte
- Senzori IR inclusi anti-blocaj si anti-prindere
- Carcasa din inox si brate din sticla acrilica
- Contor treceri
- Controler cu afisaj LCD pentru programare usoara
- Indicatori optici (led multicolor) directie deplasare
- Spatiu dedicat pentru cititoare RFID
- Mecanism robust

Specificatii

- Alimentare: 220V AC-50 Hz
- Tensiune de functionare: 24Vcc
- Consum: 30W (motor), 150W (total)
- Temperatura: -25°C ~ +60°C
- Umiditate: <90% (fara condensare)
- Comanda deschidere: Impuls - contact uscat
- Comanda deschidere urgenta: contact NO
- Timp raspuns pt. deschidere: 0.3 sec.
- Latime cale de trecere: ≤550mm
- Capacitate treceri: ≤ 35 pers/min
- Protectie la intemperii: IP44
- Material corp: Otel Inoxidabil 304, mat
- Material brate: Sticla acrilica
- Dimensiuni: 1410(L) x 990(H) x 300(l)mm
- Dimensiuni brat: 250(L) x 740(H) x 15(l) mm
- Masa : 80kg/ unitate

Moduri de operare

1. NC - intrare cu card/ iesire cu card (implicit)
2. NC - intrare libera/ iesire libera
3. NC - intrare interzisa/ iesire interzisa
4. NC - intrare cu card/ iesire libera
5. NC - intrare cu card/ iesire interzisa
6. NC - intrare libera/ iesire cu card
7. NC - intrare libera/ iesire interzisa
8. NC - intrare interzisa/ iesire libera
9. NC - intrare interzisa/ iesire cu card
10. NO - intrare libera/ iesire libera
11. NO - intrare cu card/ iesire cu card
12. NO - intrare libera/ iesire cu card
13. NO - intrare cu card/ iesire libera

NC - portile sunt inchise si se deschid doar la primirea unei comenzi de la centrala de control acces sau de la senzorii de prezenta

NO - portile sunt deschise si se inchid automat atunci cand senzorii detecteaza o incercare de trecere neautorizata



Programare

Apasati lung butonul ENT pentru a intra in modul de programare.



YLI ETERNIT ACCES srl
A.: HAIDUCULUI 3A, CLUJ-NAPOCA
T.: +40 264 484989
W.: www.yli.ro

YK-FB221B
Porti retractabile pentru una
sau mai multe cai de acces
FISA TEHNICIA

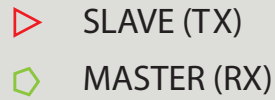
Funcții	Descriere
1. Parameters	
1.1 Counter	Contor treceri
1.2 Gate Mode	1. NC - intrare cu card/ iesire cu card (implicit) 2. NC - intrare libera/ iesire libera 3. NC - intrare interzisa/ iesire interzisa 4. NC - intrare cu card/ iesire libera 5. NC - intrare cu card/ iesire interzisa 6. NC - intrare libera/ iesire cu card 7. NC - intrare libera/ iesire interzisa 8. NC - intrare interzisa/ iesire libera 9. NC - intrare interzisa/ iesire cu card 10. NO - intrare libera/ iesire libera 11. NO - intrare cu card/ iesire cu card 12. NO - intrare libera/ iesire cu card 13. NO - intrare cu card/ iesire libera
1.3 PassTimeout	Setați timpul de așteptare pentru trecere 10-255, unitate 0.1s, (implicit 5 sec.)
1.4 Memory	Funcție afisare carduri multiple: 0. dezactivat bidirecțional (implicită) 1. activat intrare, 2. activat iesire, 3. activat bidirecțional
1.5 ReadIn Lan	Scanare card după trecerea benzii de intrare (vă rugăm să nu modificați) 1. Dezactivat (implicit), 2. Activat
1.6 Open Delay	Setare timp intarziere deschidere 0-255, unitate 0.1s, (implicit 0)
1.7 CLS. Delay	Setare timp inchidere după finalizarea trecerii 0-255, unitate 0.1s, (implicit 0)
1.8 Motor1 SPD.	Setați viteza motorului master 1-100
1.8 Motor2 SPD.	Setați viteza motorului secundar 1-100
1.10 Pass End	Setați verificarea trecerii prin IR: 1. la ieșire (implicit), 2. siguranță
1.11 Intrude Set.	Setați modul de intruziune: 1. fără alarmă, 2. alarmă (implicit), 3. alarmă și închidere
1.12 Reverse Set.	Setați modul de alarmă la trecerea inversă: 1. fără alarmă, 2. alarmă, 3. alarmă și închidere (implicit)
1.13 Tail-Gating	Modul Tail-Gating: 1. fără alarmă, 2. alarmă, 3. alarmă și închidere (implicit)
1.14 Adv. Param.	
.1 EN_O_SPD.1	Setați viteza motorului 1 atunci când deschideți ușa pentru intrare
.2 EN_C_SPD.1	Setați viteza motorului 2 atunci când deschideți ușa pentru intrare

.3 EX_O_SPD.1	Setați viteza motorului 1 atunci când închideți ușa pentru intrare
.4 EX_C_SPD.1	Setați viteza motorului 2 atunci când închideți ușa pentru intrare
.5 EN_O_SPD.2	Setați viteza motorului 1 atunci când deschideți ușa pentru iesire
.6 EN_C_SPD.2	Setați viteza motorului 2 atunci când deschideți ușa pentru iesire
.7 EX_O_SPD.2	Setați viteza motorului 1 atunci când închideți ușa pentru iesire
.8 EX_C_SPD.2	Setați viteza motorului 2 atunci când închideți ușa pentru iesire
.9 Save Fact.	Resetare la valorile implicite
.10 Relay Mode	Setare releu secundar pentru control treceri: 1. dezactivat (implicit), 2. permite intrare, 3. permite iesire, 4. permite intrare și iesire
.11 Auto Report	Setare raport automat la schimbare stării porții: 1. dezactivat (implicit), 2. permis
.12 NO Direction	Setați direcția de deschidere a porții în caz de urgență, implicit intrare
.13 Power Lost	Setați direcția de deschidere a porții în caz de cadere a tensiunii, implicit intrare
.14 Barriers	Semnal sau masina dubla de lucru: 1. dublu (implicit), 2. semnal
.15 IR Speed	Setați sensibilitatea senzorului IR 0-100 (implicit 100)
.15 IR Type	Setați tipul senzorului infraroșu: 1. PNP (implicit), 2. NPN
.16 IR Logic	Setați pentru a folosi un senzor local IR
.17 Motor Pro.	Setați protecția motorului la supracurent, implicit 2,5A
.18 Self Check	Setați utilizarea autocontrolului, dezactivat în mod implicit
.19 LED Mode	Setați parametrii indicatoarelor LED: 1. LED rosu, 2. LED verde
.20 Set DevType	Setați tipul echipamentului: 1. Tripod, 2. Flap gate, 3. Swing gate
2. System Set	
2.1 Language	Setați limba afișată în meniu
2.2 Device Type	Tipul dispozitivului
2.3 Version	Afișați informații despre versiunea hardware și firmware
2.4 Set Address	Setați adresa logică a dispozitivului
2.5 RS485 Baud	Setați rata baud a RS485
2.6 Reset	Resetați toate setările la valorile implicite
2.7 Restart	Reporniți controlerul
3. Factory Test	
3.1 Cycle Test	Testați funcționalitatea portilor
3.2 Input Check	Verificați starea interfeței de intrare
3.3 Output Test	Testați interfeța de ieșire



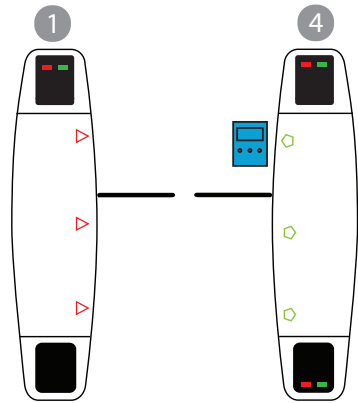
Configurare cai de acces

Gama de porti batante YK-FB221B cuprinde 4 module simple si duble ce pot fi combinate pentru formarea uneia sau a mai multor cai de acces. Configurarea cailor de acces este reprezentata mai jos.

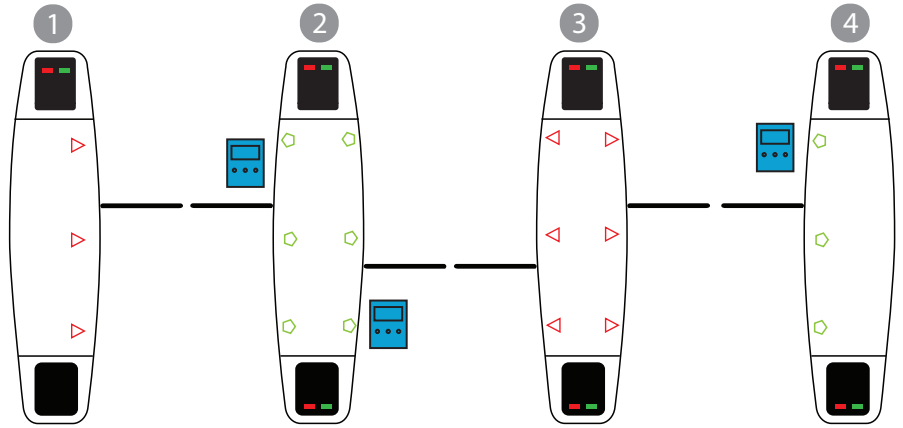


- 1 ◻ Modul simplu MASTER fotocelule RX
- 2 ▷ Modul dublu SLAVE fotocelule TX
- 4 ▷ Modul simplu SLAVE fotocelule TX
- 3 ◻ Modul dublu MASTER fotocelule RX

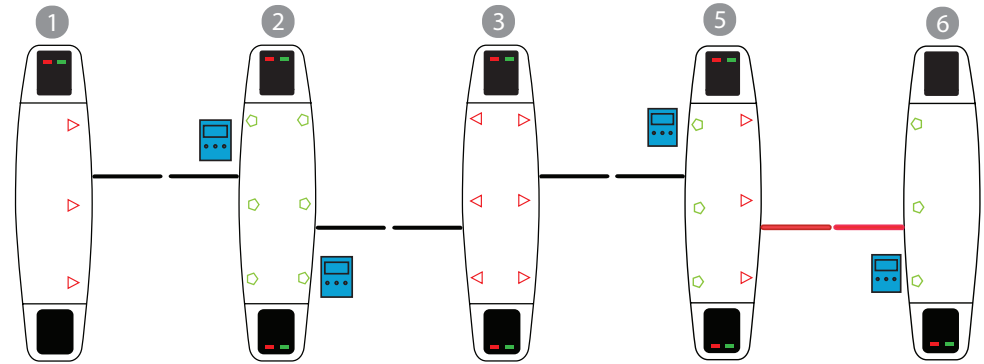
0 cale de acces



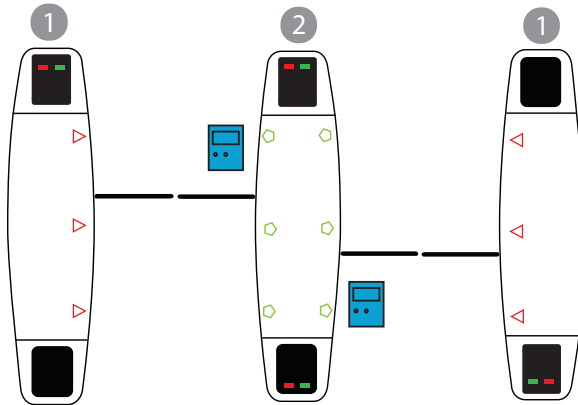
Trei cai de acces



Trei cai de acces si o cale de acces pentru persoane cu dezabilitati



Doua cai de acces



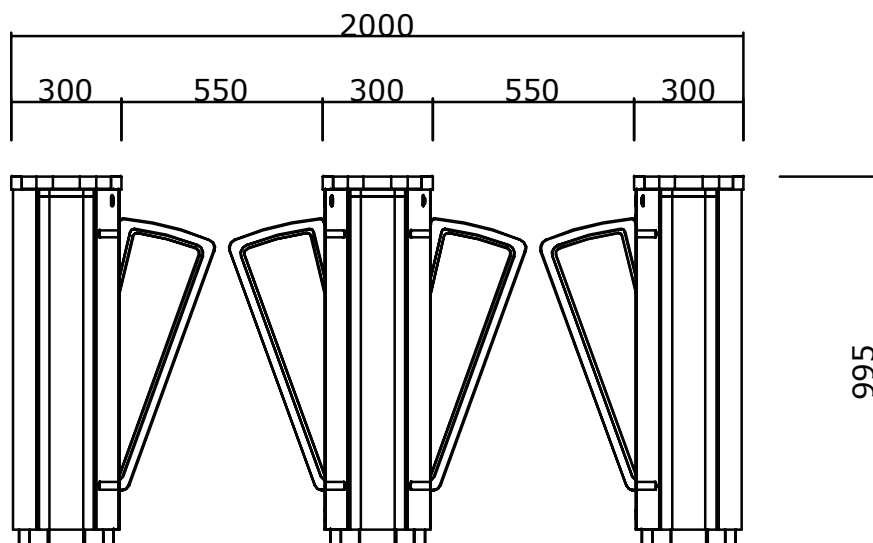
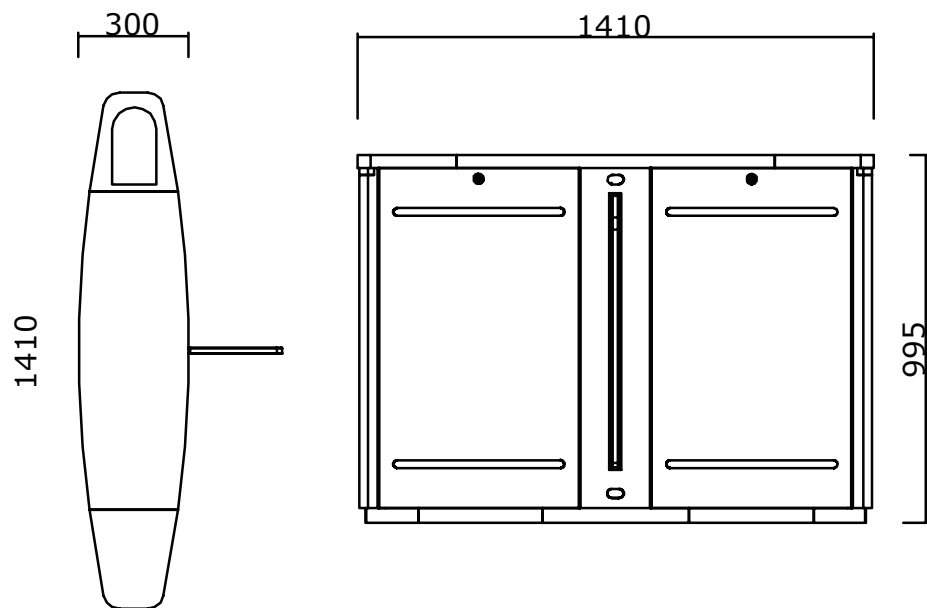
YLI ETERNIT ACCES srl
 A.: HAIDUCULUI 3A, CLUJ-NAPOCA
 T.: +40 264 484989
 W.: www.yli.ro

YK-FB221B
 Porti retractabile pentru una
 sau mai multe cai de acces
 FISA TEHNICIA



Dimensiuni

YLI ETERNIT ACCES srl
A.: HAIDUCULUI 3A, CLUJ-NAPOCA
T.: +40 264 484989
W.: www.yli.ro



YK-FB221B
Porti retractabile pentru una
sau mai multe cai de acces
FISA TEHNICIA

*Unitate de masura: mm

Observatii



EEE FAC OBIECTUL UNEI
COLECTARI SEPARATE

