

SA-5012ADs

Amortizor hidraulic cu brat pentru usi de 25 - 45 Kg, cu blocare

DESCRIERE

Amortizor hidraulic cu brat pentru usi de la 25Kg pana la 45 Kg, cu blocare.
Latimea maxima acceptata a usii este de 900mm.

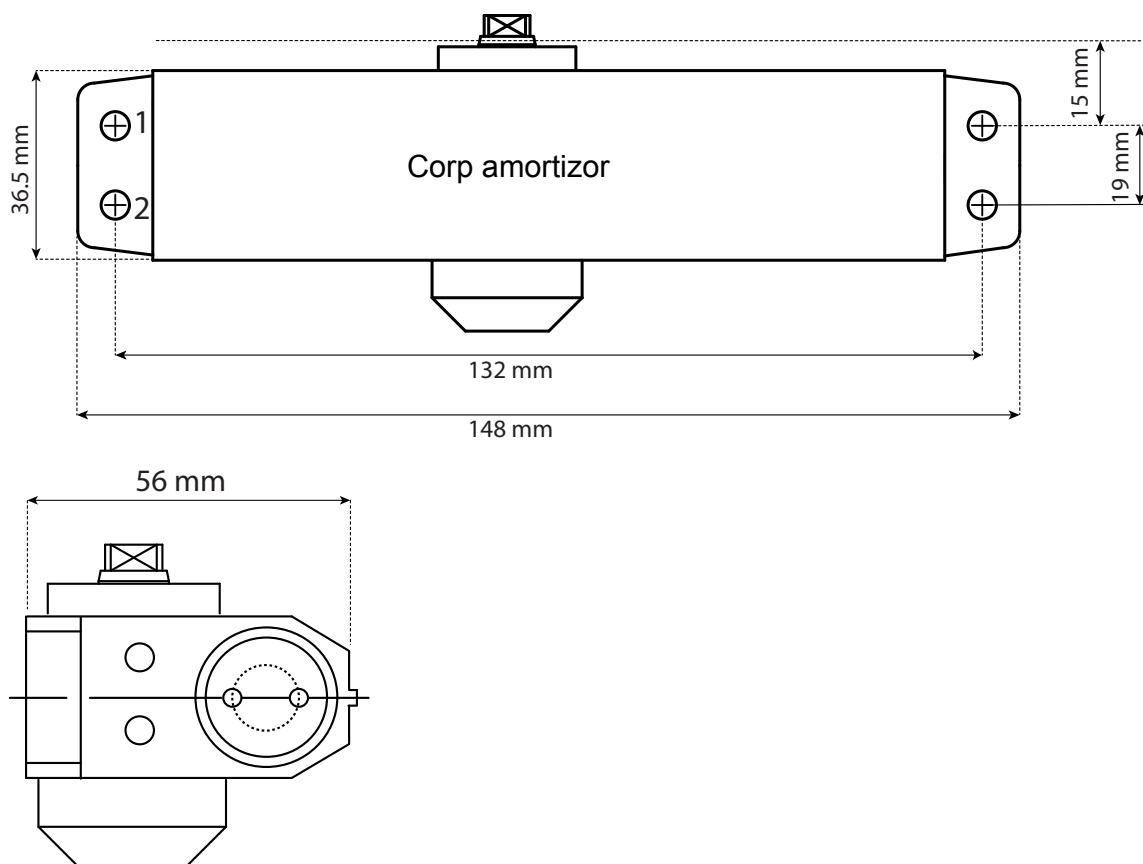
CARACTERISTICI

- Ulei hidraulic termostabil
- Viteza de inchidere ajustabila
- Lungime brat ajustabila
- Montare universala: stanga sau dreapta, pe toc sau pe usa
- Deschidere pana la 135°
- Blocare la deschidere completa

SPECIFICATII

- Material: Aluminiu turnat
- Greutate: 1000g
- Culoare: argintiu, alb, maro

DIMENSIUNI



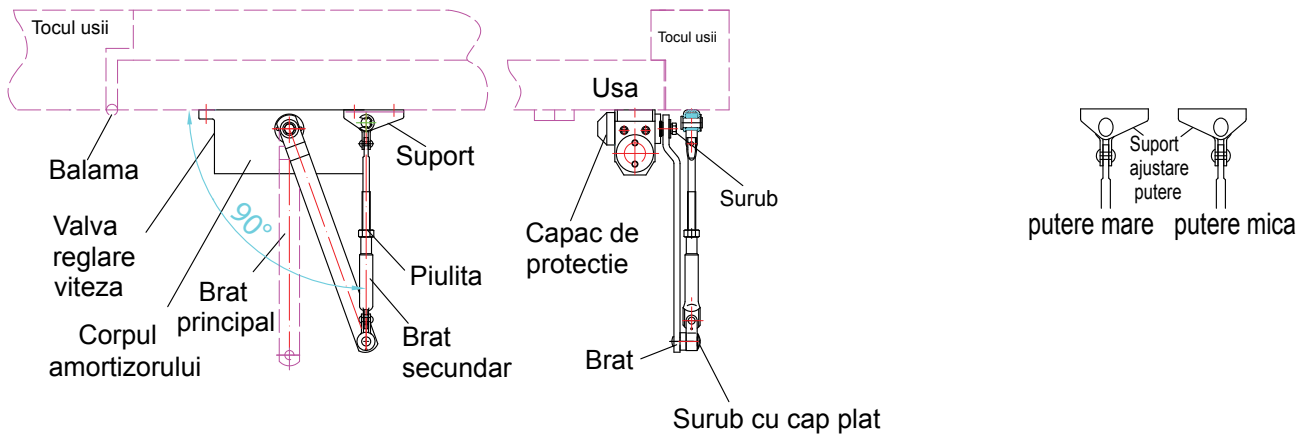
Fisa tehnica

1

SA-5012ADs

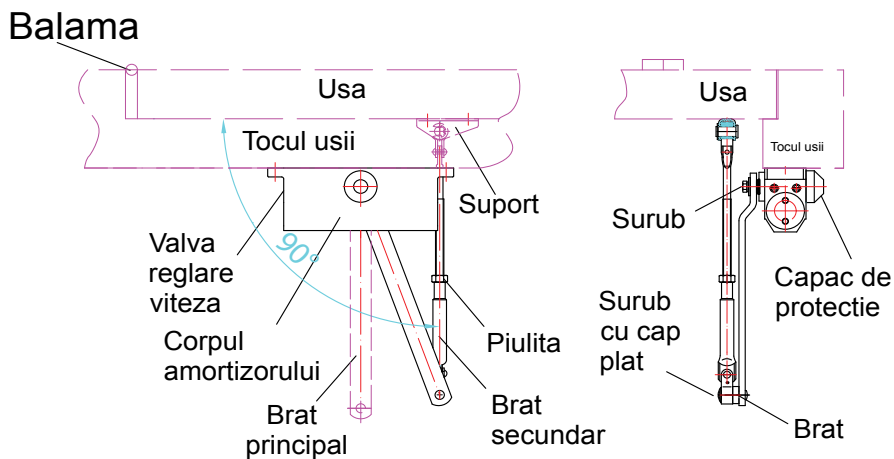
Amortizor hidraulic cu brat pentru
usi de 25 - 45 Kg, cu blocare

INSTALARE VERTICALA



1. Taiati sablonul primit in pachet si lipiti-l pe usa si pe tocul usii.
2. In functie de tipul de instalare, dati gauri in locurile indicate pe sablon pentru insertie suruburi.
3. Detasati bratul principal de bratul secundar, atasati bratul principal de corpul amortizorului astfel incat sa aiba forma de cruce.
4. Atasati bratul de cepul cu angrenajul rulmentilor de la corpul amortizorului si insurubati pentru fixare.
5. Conform gaurilor date, instalati amortizorul pe usa si pe tocul usii.
6. Tensionati bratul principal la unghiul dorit si atasati-l de bratul secundar care o sa fie perpendicular pe usa. (lungimea bratului secundar poate fi ajustata)
7. Insurubati surubul cu cap plat pentru fixare brate
8. Atasati capacul de protectie anti-praf.

INSTALARE VERTICALA INVERSATA

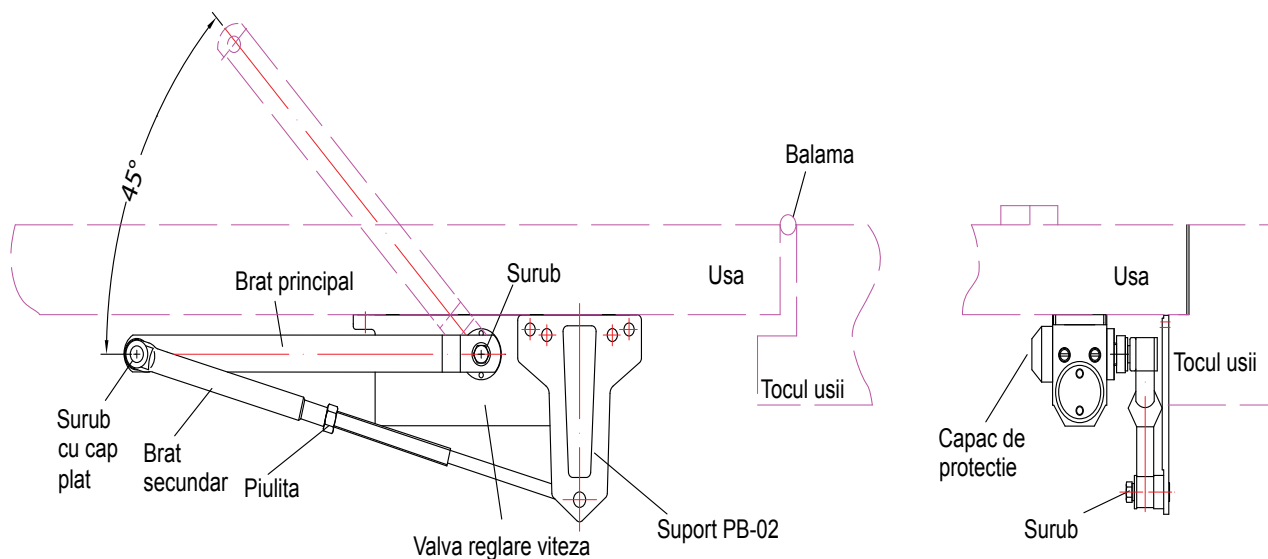


Pasii de instalare sunt aceiasi ca si la modul de instalare anterior.

SA-5012ADs

Amortizor hidraulic cu brat pentru
usi de 25 - 45 Kg, cu blocare

INSTALARE PARALELA



1. Intoarceti sablonul primit in pachet la 90° si lipiti-l pe usa si pe tocul usii.
2. In functie de tipul de instalare, dati gauri in locurile indicate pe sablon pentru insertie suruburi.
3. Instalati corpul amortizorului pe usa si fixati-l cu suruburi.
4. Instalati pe usa si suportul PB-02 si fixati-l cu suruburi.
5. Dezasamblati bratul secundar si atasati bratul principal de cepul cu angrenajul rulmentilor de la corpul amortizorului.
6. Tensionati bratul principal 45° si insurubati pentru fixare.
7. Ajustati bratul secundar la lungimea corespunzatoare si atasati-l de bratul principal astfel incat sa fie paralel cu corpul amortizorului.
8. Atasati bratul secundar de suportul PB-02, fixati-l in clema si insurubati pentru fixare brate.
9. Insurubati piulita de la bratul secundar si atasati capacul de protectie anti-praf.

REGLARE VITEZA

1 -> Reglare viteza de blocare usa

2 -> Reglare viteza de inchidere usa

Daca invartiti in sensul acelor de ceasornic atunci viteza va creste, iar daca invartiti in sens invers acelor de ceasornic atunci viteza va scadea.

ATENTIE

- Nu rotiti angrenajul rulmentilor inainte de instalarea corpului amortizorului pe usa.
- Nu loviti angrenajul rulmentilor la instalare
- Amortizorul va inchide usa automat, fortarea usii va duce la defectarea sa.
- Este recomandata verificarea suruburilor o data pe luna
- Fiti atenti la reglarea vitezei in anotimpurile de vara si iarna
- Nu extrageti valva de reglare viteza

