



UTP7304GE-POE

Switch industrial POE++ cu management, FAST RING (SFP), 4 porturi ethernet gigabit + 2 porturi SFP gigabit

Imagine



UTEPO

YLI ETERNIT ACCES SRL
A.: HAIDUCULUI 3A, CLUJ-NAPOCA
T.: +40 264 484989
W.: www.yli.ro

UTP7304GE-POE
Switch industrial POE++ cu management, FAST RING (SFP),
4 porturi ethernet gigabit + 2 porturi SFP gigabit
FISA TECHNICA

Descriere



UTP7304GE-POE este un switch gigabit industrial, cu management L2, cu functie PoE++ pentru facilitarea alimentarii dispozitivelor compatibile PoE prin cablul de date.

Switch-ul dispune de 4 porturi PoE+ pentru downlink 10/100/1000 Mbps si de 2 porturi SFP pentru cascada cu alte switch-uri sau transmisia la distanta mai mare de 100m a datelor.

Este recomandat cu precadere pentru alimentarea camerelor IP datorita constructiei speciale ce permite transferul streamurilor fara intarzieri si a puterii de pana la 60W furnizate/port*, si puterea totala 150W.

Este echipat cu un procesor industrial, ceea ce extinde capacitatea switch-ului pana la 24Gbps, cache date de 4 Mbit, suportand format video 4k.

Are inglobata functia "Fast-Ring" oferind astfel stabilitate ridicata in cazul instabilitatii unui segment al retelei. Suporta gestionarea retelelor web, VLAN, QoS RSTP, SNPM etc. Nivel de protectie impotriva interferentelor ridicat. Design-ul industrial face posibila functioanrea acestuia pe o plaja larga de temperatura (-40°C ~ +75°C).

Caracteristici

- Porturi retea: Port T1-T4: 10/100/1000 Mbps POE++ (60W)*; Porturi X1-X2 uplink: 1000 Base-SFP
- Port consola
- Contacte releu alarma
- Port alimentare redundanta
- Cache date 4Mb, suporta transmisie video 4k
- POE: 802.3at/af, maxim 30W pe port, port 1 = 60W (poate fi configurat), total 150W
- Capacitate switch 24Gbps
- Mod schimb de date: Stocare & Transfer
- Management L2, functii de retea VLAN, QoS, RSTP, SNMP etc.
- Protectie la descarcari electrice / electrostatice ESD, CS, RS, EFT, 6kV sursa de alimentare
- Functie "Fast Ring" ofera o stabilitate ridicata in cazul intreruperii unui segment. Restabilire semnal video in decurs de <20 us
- Functie "PoE watchdog" sistemul verifica in mod constant camerele conectate si alimentate PoE, iar daca apare o eroare, camera este resetata automata de catre switch
- Functie "Device Lock" blocheaza portul de autentificare de pe dispozitiv pentru a preveni accesarea neautorizata si a face sistemul mai sigur
- Functie "CCTV" Mod extinde distanta de transmisie pana la 250 m, latime de banda 10 Mbps (porturi downlink)

Gestionare

- **Management port**
- Suporta port Activat / Dezactivat
- Suporta setari date
- Suporta modul Full-Duplex
- Suporta IEEE802.3x - controlul fluxului de date
- **VLAN**
- Suporta 4K VLAN
- Suporta 802.1Q Protocol-Based VLAN
- Suporta 820.1P si prioritate DSCP
- Suporta cautare adrese MAC
- Suporta setari adrese IP, DNS
- Suporta QoS, WRR, RSTP, CLR
- Suporta setarea releului de alarma
- Suporta setarea nivelului de prioritate a porturilor
- Suporta izolarea unui port si limitarea vitezei de date
- Suporta actualizari FTP/TFTP/HTTP

Funcie Fast Ring

- Modul "Fast-Ring" ofera o stabilitate ridicata in cazul intreruperii unui segment. Restabilire semnal video in decurs de <20 us.



Resetare automata camera - PoE watchdog

- PoE watchdog - sistemul verifica in mod constant camerele conectate si alimentate PoE, iar daca apare o eroare, camera este resetata automata de catre switch



Functii Smart

- Butoane dedicate pentru functii smart.





Specificatii

YLI ETERNIT ACCES SRL
 A.: HAIDUCULUI 3A, CLUJ-NAPOCA
 T.: +40 264 484989
 W.: www.yli.ro

UTP7304GE-POE
 Switch industrial POE++ cu management, FAST RING (SFP),
 4 porturi ethernet gigabit + 2 porturi SFP gigabit
FISA TEHNICA

ALIMENTARE SWITCH	Tensiune de alimentare	48-57Vcc
	Consum individual	<20W
SURSA DE ALIMENTARE	Tensiune de alimentare	AC 100-240V, 1.6A max., 50/60Hz
	Tensiune de iesire	54Vcc / 2.68A
Parametri	Porturi ethernet	Porturi T1-T4 downlink: 10/ 100/ 1000 Base-T PoE, RJ45 (Auto-MDI/MDI-X) Porturi X1-X2 uplink: 1000 Base-X SFP (Mini-GBIC)
	Port consola	RJ-45-R232 serial port (115200, 8, N, 1)
	Distanta transmisie	RJ45: 0 ~ 100m, SFP: in functie de modulul SFP
	Standard PoE	IEEE802.3 af/at
	Asignare pini alimentare PoE	T1: 1/2(+), 3/6(-), 4/5(+), 7/8(-) T2-T4: 1/2(+), 3/6(-), End-Span
	PoE	≤30W pe fiecare port downlink (putere default port 1 = 60W). Putere totala ≤150W
SWITCH	Standard ethernet	IEEE802. 3, IEEE802. 3u, IEEE802. 3ab, IEEE802. 3Z, IEEE802. 3X, IEEE802. 1Q, IEEE802. 1p, IEEE802. 3ad, IEEE802. 1D, IEEE802. 1X
	Capacitate switch	24Gbps
	Rata redirectionare pachete	8.9Mpps
	Cache intern	4Mbit
	Jubo Frame	10Kbit
	Tabela MAC	8K
	Mod schimb de date	Stocare & Transfer
ALARMA	Releu alarma	Alarma lipsa alimentare 1/ 2, intrerupere comunicatie, intrerupere alimentare POE, (poate fi setat din interfata web)
MANAGEMENT	Management	Management L2 + POE
PROTECTIE	EMC	ESD: Clasa 4 (8KV/10KV), PER: IEC61000-4-2 RS: Clasa 4, PER: IEC61000-4-3 EFT: Clasa 4, PER: IEC61000-4-4 CS: Clasa 4, PER: IEC61000-4-6 M/S: Clasa 5, PER: IEC61000-4-8 Sursa: Clasa 4, PER: IEC61000-4-5
	EMI	FCC Part 15, CISPR (EN55022) clasa A
MEDIU DE LUCRU	Temperatura de lucru	-40°C ~ +75°C
	Temperatura de depozitare	-40°C ~ +85°C
	Umiditate (fara condensare)	5-95%, fara condensare
CARACTERISTICI MECANICE	Montare	Pe sina DIN/ pe perete / pe birou
	Dimensiuni	159(l) × 110(A) × 46.5(H) mm
	Carcasa	Aluminiu
	Culoare	Negru
	Masa	1.5 kg

*≤30W pe fiecare port downlink (putere default port 1 = 60W, poate fi configurat). Putere totala ≤150W

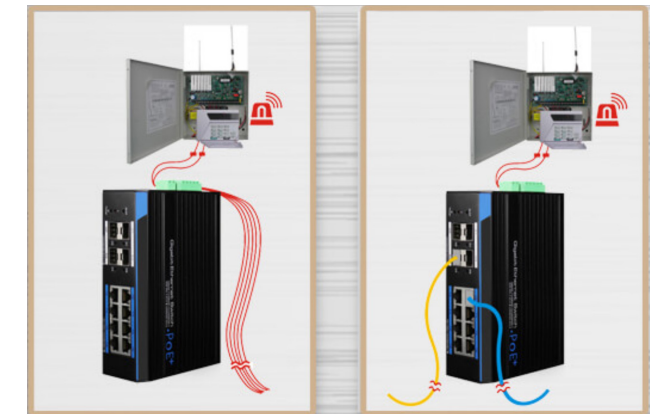
Web Management

- Management L2 ce permite monitorizarea in timp-real, cu o interfata simpla, usor de utilizat



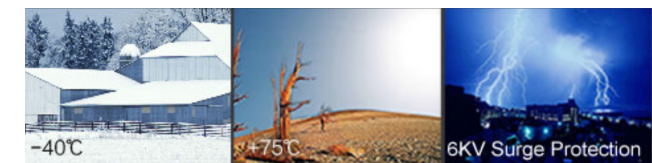
Iesire de alarma

- Notificare in cazul caderilor de tensiune, intreruperii comunicatiei sau alimentare POE



Mediu de lucru

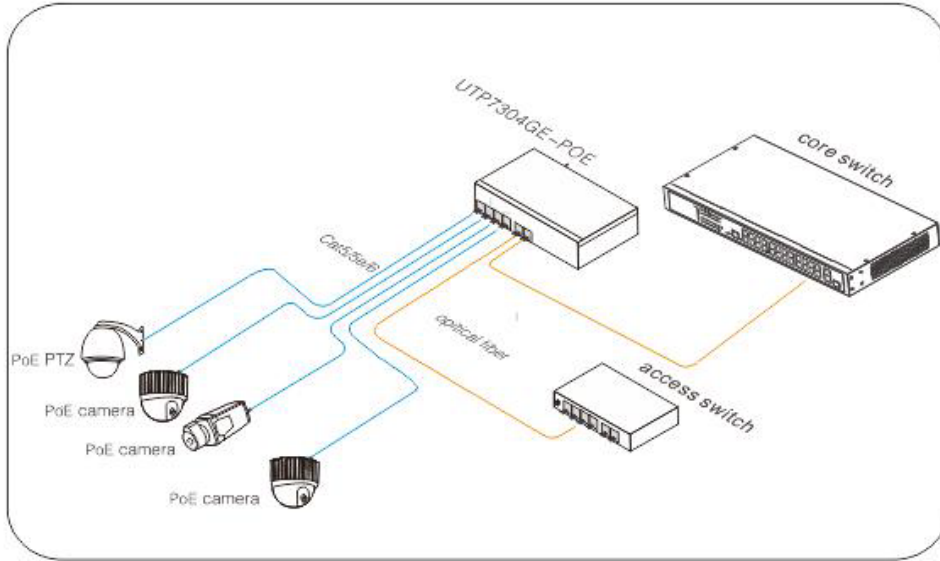
- Protectie la descarcari electrice / electrostatice ESD, CS, RS, EFT, 6kV sursa de alimentare
- Design-ul industrial face posibila functionarea acestuia pe o plaja larga de temperatura (-40°C ~ +75°C)



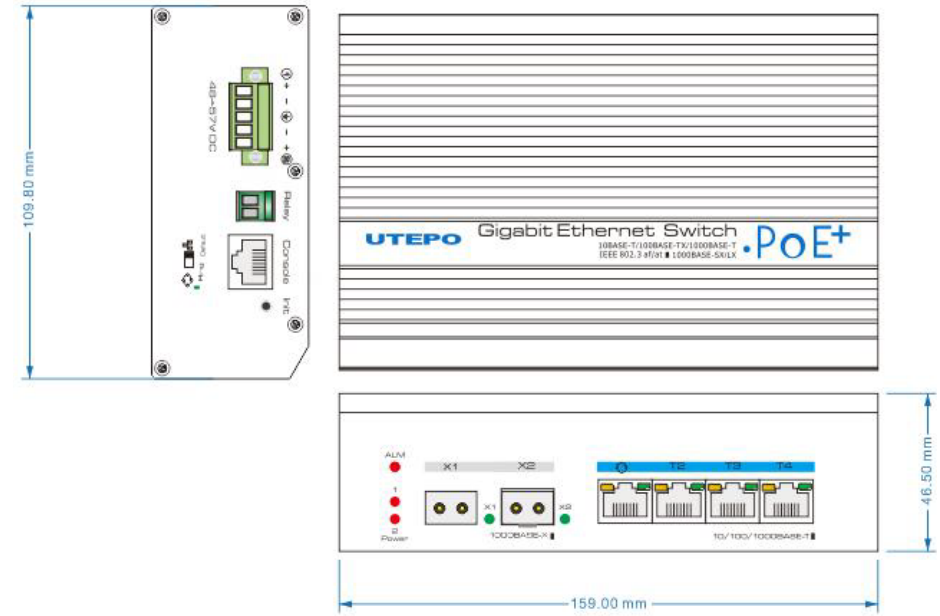


Aplicatie

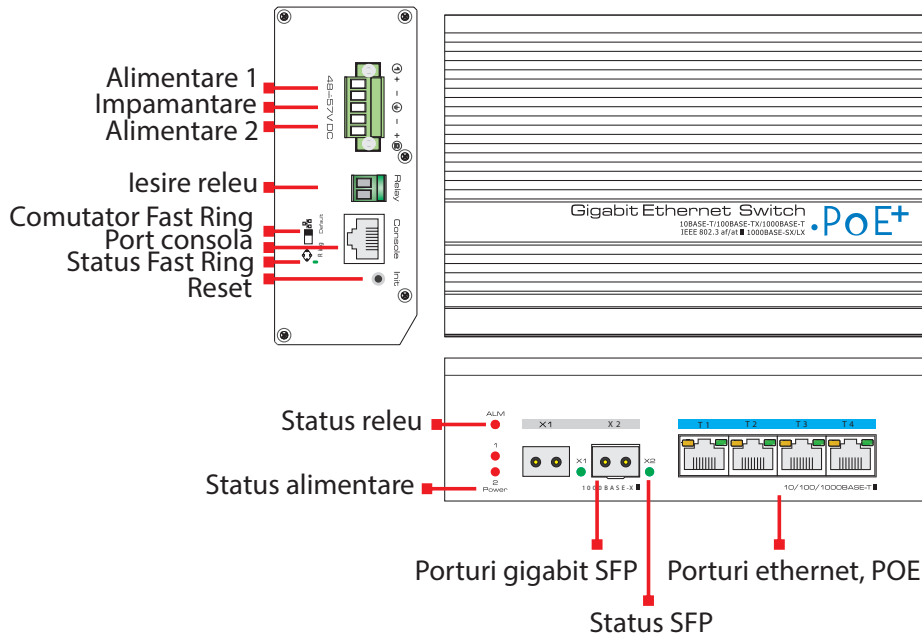
YLI ETERNIT ACCES SRL
 A.: HAIDUCULUI 3A, CLUJ-NAPOCA
 T.: +40 264 484989
 W.: www.yli.ro



Dimensiuni



Parti si functii



UTP7304GE-POE
 Switch industrial POE++ cu management, FAST RING (SFP),
 4 porturi ethernet gigabit + 2 porturi SFP gigabit
FISA TECHNICA

Continut pachet

- Switch 1 buc.
- Cablu alimentare 1 buc.
- Sursa de alimentare 54Vcc / 2.68A 1 buc.
- Mufa alimentare redundanta 1 buc.
- Mufa iesire releu 1 buc.
- Accesorii prindere perete 1 set
- Accesorii prindere sina DIN 1 set
- Picioruse autoadezive 1 set
- Manual de utilizare 1 buc.

ATENTIE!!!

Este obligatorie conectarea bornei de impamantare a echipamentului!

Observatii



EEE FAC OBIECTUL UNEI
 COLECTARI SEPARATE

