



# IPC2231-GI4N-SIR40-Z7022

Camera de supraveghere dome IP, 2MP, cu functii de **recunoastere faciala**

## Imagine



**KEDACOM**



## Descriere

IPC2231-GI4N-SIR40-Z7022 este o camera de supraveghere dome IP, cu lentile motorizate, echipata cu un senzor CMOS de 2.0 megapixeli si cu functii integrate pentru **recunoastere faciala**, putand detecta pana la 18 persoane simultan. De asemenea, camera are integrat un contor de persoane bi-directional, indicand directia si viteza de deplasare a persoanelor.

Procesorul **Qualcomm Snapdragon**, functia de expunere inteligenta a fetelor, impreuna cu algoritmul integrat de comparare a pozelor pentru selectarea celei mai bune imagini ce se trimite sistemului pentru procesare, maresc considerabil viteza de recunoastere a sistemului.

Codarea H.265 face posibila stocarea a mai multor imagini si totodata latimea de banda necesara pentru transmiterea imaginilor este cu 50% mai mica fata de codarea H.264.

Functia ANR asigura eficienta maxima a sistemului de supraveghere chiar si atunci cand este intrerupta conexiunea cu NVR-ul. Cu ajutorul acestei functii prezente in camera si in NVR, in cazul intreruperii comunicatiei dintre camera si dispozitivul de inregistrare, camera va inregistra local pe cardul MicroSD dupa care, in momentul restabilirii conexiunii cu NVR-ul, toate imaginile se vor transfera in memoria acestuia.

## Caracteristici

### Calitate excelenta a imaginii

- Senzor CMOS Progressive Scan 2.0 MP 1/2.8"
- Imagine de inalta definitie, 1080p@30fps
- Codare H.265 - spatiu de stocare si latime de banda necesara cu 50% mai putin
- Imagini clare chiar si in conditii de luminozitate scazuta de pana la 0.002lux
- WDR/ reducere a zgomotului 3D/ HLC

### Functii de recunoastere

- Pana la 18 persoane simultan
- Contor bi-directional pentru persoane
- Algoritm integrat pentru compararea pozelor si selectarea celei mai bune imagini
- Expunere inteligenta a fetelor

### Moduri multiple de instalare

- Suporta rotirea imaginii la 90°, 180°, 270°
- Lentila varifocala motorizata

### Led-uri IR cu eficienta ridicata

- Led-uri IR industriale cu durata de viata mare
- Distanta IR de pana la 40m
- Functie inteligenta IR pentru autoadaptare in functie de obiectele si cantitatea de lumina din mediul ambiant

### Multitudine de functii si caracteristici

- Slot pentru card Micro SD, **ANR** (Automatic Network Replenishment)
- HLC/ BLC/ ROI
- Pana la 3 stream-uri video
- Audio bi-directional
- Alarma I/O
- RS485
- Sticla anti-aburire
- Temperatura de operare cuprinsa intre -40°C si +40°C
- Alimentare PoE
- Antivandal IK10+ @50J

## Specificatii

### Camera

- Senzor imagine: 1/2.8" progressive scan CMOS
- Pixeli: 2.0 megapixeli
- Iluminare minima: color: 0.002lux @ (F1.2, AGC ON)  
b/w: 0.0002lux @ (F1.2, AGC ON)
- Viteza obturator: 1 ~ 1/30,000s
- Zi/ Noapte: Auto (ICR) / Color / B/W
- WDR: Digital WDR
- Raport semnal/ zgomot: >52dB
- Balans alb: Auto/ Manual
- Control castig video (Gain): Auto/ Manual
- Compensare lumina fundal: Off / WDR / BLC / HLC

### Lentile

- Tip montare: Ø14
- Auto iris: DC
- Distanta focala: -Z7022: 7-22mm @ F1.4 lentila varifocala motorizata
- Control focus: Manual/ Semi-automatic/ Auto
- Ajustare: Pan: 0° ~ 355° / Tilt: 0° ~ 75° / Rotation: 0° ~ 355°

YLI ETERNIT ACCES srl  
A.: HAIDUCULUI 3A, CLUJ-NAPOCA  
T.: +40 264 484989  
W.: www.yli.ro

IPC2231-GI4N-SIR40-Z7022  
Camera de supraveghere dome IP, 2MP cu functii de  
recunoastere faciala  
FISA TEHNICA



**YLI ETERNIT ACCES srl**  
 A.: HAIDUCULUI 3A, CLUJ-NAPOCA  
 T.: +40 264 484989  
 W.: www.yli.ro

**IPC2231-GI4N-SIR40-Z7022**  
 Camera de supraveghere dome IP, 2MP cu functii de  
 recunoastere faciala  
 FISA TEHNICA

### Infrarosu

- Distanta IR: 20~40m
- Intensitate IR: Smart IR

### Video

- Compresie: H.265 / H.264 / MJPEG
- Rezolutie imagine: Stream principal: 1080p  
Stream secundar: D1
- Rata cadre: Stream principal: 1080p@30fps  
Stream secundar: D1@30fps
- Rata de biti: 32kbps ~ 16Mbps
- Control rata de biti: VBR / CBR
- Multi-stream: Suportat
- Titlu: Data si ora/ Alarma/ Personalizat
- Mascare zone: Pana la 4 zone
- Detectie miscare: Pana la 4 zone
- ROI (regiune de interes): Suportata
- Reducere digitala a zgomotului: 3D
- Inghetare imagine (video freeze): Suportata
- Imagine: Rasturnare/ Oglindire/ Rotire la 90°, 180°, 270°

### Funcții de recunoastere

- Detectia tintei: Persoana, fata; pana la 18 tinte simultan
- Imagine capturata: Persoana, fata, intreaga imagine; algoritm integrat pentru compararea imaginilor, selectarea celei mai bune imagini
- Urmarire persoane: Directie/ Viteza de deplasare
- Contor persoane: Bi-directional
- Imbunatatare imagine fete: Expunere inteligenta a fetelor

### Audio

- Compresie: G.711a / G.711u / ADPCM / G.722 / AAC-LC / G.722.1c / G.726
- Bitrate: 32kbps ~ 64kbps
- Functii audio: Bi-directional audio / AEC / Mixed audio recording / Dumb / Mute

### Retea

- Protocoale retea: TCP/IP, UDP, HTTP, DHCP, DNS/DDNS, RTP/RTCP, RTSP, PPPoE, FTP, VSIP, UPnP, 802.1x, NAT, QoS, SMTP, IPv4, IPv6 (optional)
- Interfata utilizator: IPC Control (IE, Firefox, Chrome)
- Numar maxim utilizatori: 10 utilizatori (incluzand 2 interni)
- Standarde: ONVIF (Profile S, Profile G), GB/T 28181-2011, API, CGI
- ANR: Suportat

### Alarma

- Declansare alarma: Intrare fizica alarma/ Deconectare retea/ Disk plin/ Eroare disk/ Detectie miscare
- Evenimente alarma: Raportare alarma/ Inregistrare / Suprapunere text / Captura foto/ Notificare email/ Alarma acustica

### Interfete

- Ethernet: 10/100M, RJ45
- Slot memorie: MicroSD - pana la 128GB
- Audio in/ out: 1 x Line in / 1 x Line out
- Control: 1 x RS485
- Alarm in/ out: 1 x intrare/ 1 x iesire

### Mediu

- Temperatura de operare: -40°C ~ +40°C
- Umiditate: 10% ~ 95%
- Protectie anti-vandal: IK10+ @50J

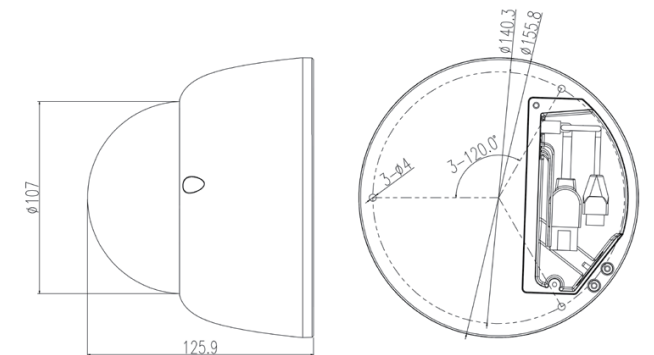
### Alimentare

- Tensiune de alimentare: 24Vac ± 10%/ 12Vcc ± 10%/ PoE (IEEE802.3af)
- Consum: max. 20W

### Mecanice

- Masa bruta: 1 kg
- Dimensiuni: 155.8(Ø) x 125.9(H) mm

## Dimensiuni



Unitate de masura: mm

## Observatii



EEE FAC OBIECTUL UNEI  
 COLECTARI SEPARATE

