



IPC2252-Gi4N-SIR50-Z7022

Camera de supraveghere bullet IP, 2MP, cu functii de **recunoastere faciala**

Imagine

KEDACOM



Descriere

IPC2252-Gi4N-SIR50-Z7022 este o camera de supraveghere bullet IP, cu lentile motorizate, echipata cu un senzor CMOS de 2.0 megapixeli si cu functii integrate pentru **recunoastere faciala**, putand detecta pana la 18 persoane simultan. De asemenea, camera are integrat un contor de persoane bi-directional, indicand directia si viteza de deplasare a persoanelor.

Procesorul **Qualcomm Snapdragon**, functia de expunere inteligenta a fetelor, impreuna cu algoritmul integrat de comparare a pozelor pentru selectarea celei mai bune imagini ce se trimite sistemului pentru procesare, maresc considerabil viteza de recunoastere a sistemului.

Codarea H.265 face posibila stocarea a mai multor imagini si totodata latimea de banda necesara pentru transmiterea imaginilor este cu 50% mai mica fata de codarea H.264.

Functia ANR asigura eficienta maxima a sistemului de supraveghere chiar si atunci cand este intrerupta conexiunea cu NVR-ul. Cu ajutorul acestei functii prezente in camera si in NVR, in cazul intreruperii comunicatiei dintre camera si dispozitivul de inregistrare, camera va inregistra local pe cardul MicroSD dupa care, in momentul restabilirii conexiunii cu NVR-ul, toate imaginile se vor transfera in memoria acestuia.

Caracteristici

Calitate excelenta a imaginii

- Senzor CMOS Progressive Scan 2.0 MP 1/2.8"
- Imagine de inalta definitie, 1080p@30fps
- Codare H.265 - spatiu de stocare si latime de banda necesara cu 50% mai putin
- Imagini clare chiar si in conditii de luminozitate scazuta de pana la 0.002lux
- WDR/ reducere a zgomotului 3D/ HLC

Functii de recunoastere

- Pana la 18 persoane simultan
- Contor bi-directional pentru persoane
- Algoritm integrat pentru compararea pozelor si selectarea celei mai bune imagini
- Expunere inteligenta a fetelor

Moduri multiple de instalare

- Suporta rotirea imaginii la 90°, 180°, 270°
- Lentila varifocala motorizata

Led-uri IR cu eficienta ridicata

- Led-uri IR industriale cu durata de viata mare
- Distanta IR de pana la 50m
- Functie inteligenta IR pentru autoadaptare in functie de obiectele si cantitatea de lumina din mediul ambiant

Multitudine de functii si caracteristici

- Slot pentru card Micro SD, **ANR** (Automatic Network Replenishment)
- HLC/ BLC/ ROI
- Pana la 3 stream-uri video
- Audio bi-directional
- Alarma I/O
- RS485
- Sticla anti-aburire
- Temperatura de operare cuprinsa intre -40°C si +40°C
- Alimentare PoE
- Antivandal IK10+ @50J

Specificatii

Camera

- Senzor imagine: 1/2.8" progressive scan CMOS
- Pixeli: 2.0 megapixeli
- Iluminare minima: color: 0.002lux @ (F1.2, AGC ON)
b/w: 0.0002lux @ (F1.2, AGC ON)
- Viteza obturator: 1 ~ 1/30,000s
- Zi/ Noapte: Auto (ICR) / Color / B/W
- WDR: Digital WDR
- Raport semnal/ zgomot: >52dB
- Balans alb: Auto/ Manual
- Control castig video (Gain): Auto/ Manual
- Compensare lumina fundal: Off / WDR / BLC / HLC

Lentile

- Tip montare: Ø14
- Auto iris: DC
- Distanta focala: -Z7022: 7-22mm @ F1.4 lentila varifocala motorizata
- Control focus: Manual/ Semi-automatic/ Auto

YLI ETERNIT ACCES srl
A.: HAIDUCULUI 3A, CLUJ-NAPOCA
T.: +40 264 484989
W.: www.yli.ro

IPC2252-Gi4N-SIR50-Z7022
Camera de supraveghere bullet IP, 2MP cu functii de
recunoastere faciala
FISA TEHNICA



YLI ETERNIT ACCES srl
 A.: HAIDUCULUI 3A, CLUJ-NAPOCA
 T.: +40 264 484989
 W.: www.yli.ro

IPC2252-Gi4N-SIR50-Z7022
 Camera de supraveghere bullet IP, 2MP cu functii de
 recunoastere faciala
 FISA TEHNICA

Infrarosu

- Distanta IR: 30-50m
- Intensitate IR: Smart IR

Video

- Compresie: H.265 / H.264 / MJPEG
- Rezolutie imagine: Stream principal: 1080p
Stream secundar: D1
- Rata cadre: Stream principal: 1080p@30fps
Stream secundar: D1@30fps
- Rata de biti: 32kbps ~ 16Mbps
- Control rata de biti: VBR / CBR
- Multi-stream: Suportat
- Titlu: Data si ora/ Alarma/ Personalizat
- Mascare zone: Pana la 4 zone
- Detectie miscare: Pana la 4 zone
- ROI (regiune de interes): Suportata
- Reducere digitala a zgomotului: 3D
- Inghetare imagine (video freeze): Suportata
- Imagine: Rasturnare/ Oglindire/ Rotire la 90°, 180°, 270°

Funcții de recunoastere

- Detectia tintei: Persoana, fata; pana la 18 tinte simultan
- Imagine capturata: Persoana, fata, intreaga imagine; algoritm integrat pentru compararea imaginilor, selectarea celei mai bune imagini
- Urmarire persoane: Directie/ Viteza de deplasare
- Contor persoane: Bi-directional
- Imbunatatare imagine fete: Expunere inteligenta a fetelor

Audio

- Compresie: G.711a / G.711u / ADPCM / G.722 / AAC-LC / G.722.1c / G.726
- Bitrate: 32kbps ~ 64kbps
- Functii audio: Bi-directional audio / AEC / Mixed audio recording / Dumb / Mute

Rețea

- Protocoale rețea: TCP/IP, UDP, HTTP, DHCP, DNS/DDNS, RTP/RTCP, RTSP, PPPoE, FTP, VSIP, UPnP, 802.1x, NAT, QoS, SMTP, IPv4, IPv6 (optional)
- Interfața utilizator: IPC Control (IE, Firefox, Chrome)
- Numar maxim utilizatori: 10 utilizatori (incluzand 2 interni)
- Standarde: ONVIF (Profile S, Profile G), GB/T 28181-2011, API, CGI
- ANR: Suportat

Alarma

- Declansare alarma: Intrare fizica alarma/ Deconectare rețea/ Disk plin/ Eroare disk/ Detectie miscare
- Evenimente alarma: Raportare alarma/ Inregistrare / Suprapunere text / Captura foto/ Notificare email/ Alarma acustica

Interfete

- Ethernet: 10/100M, RJ45
- Slot memorie: MicroSD - pana la 128GB
- Audio in/ out: 1 x Line in / 1 x Line out
- Control: 1 x RS485
- Alarm in/ out: 1 x intrare/ 1 x iesire

Mediu

- Temperatura de operare: -40°C ~ +40°C
- Umiditate: 10% ~ 95%
- Protectie anti-vandal: IK10+ @50

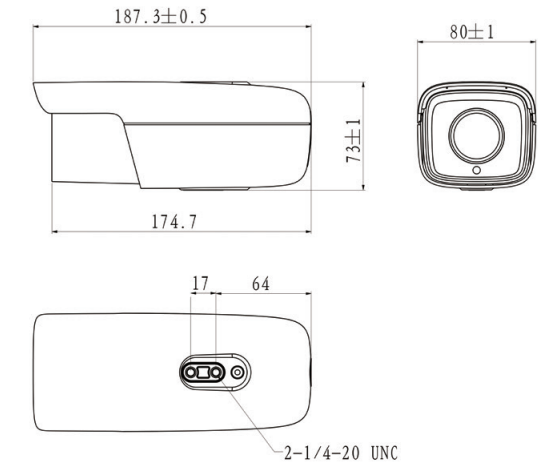
Alimentare

- Tensiune de alimentare: 24Vac ± 10% / 12Vcc ± 10% / PoE (IEEE802.3af)
- Consum: max. 20W

Mecanice

- Masa bruta: 1 kg
- Dimensiuni: 181.5(L) x 80(l) x 73(H) mm

Dimensiuni



Unitate de masura: mm

Observatii

