



NVR2821-04B/2LI

NVR AI profesional 9/16/32 canale, 4K, H.265/ H.264, ANR, 4 HDD, **2 CANALE INTELIGENTE**

Imagine



Descriere

Gama NVR2821-04B/2LI este formata din nvr-uri cu 9, 16 sau 32 canale cu rezolutie de inregistrare de pana la 8MP (4K), din care **2 canale suporta functii inteligente** pentru recunoastere faciala. Pe langa aceste caracteristici, se mai remarca si capabilitatea de decodare H.265, functia ANR, **RAID** si posibilitatea instalarii a 4HDD de pana la 8TB fiecare.

Nvr-ul include un algoritm de invatare profunda si este capabil sa compare fete multiple in timp real. Suporta o librerie de pana la 6000 de fete, putandu-se realiza inclusiv cautari dupa pozele persoanelor vizate.

Capacitatea de analiza a nvr-ului este de pana la 10 imagini/secunda, respectiv 600 de imagini/ minut.

Codarea H.265 face posibila stocarea a mai multor imagini si totodata latimea de banda necesara pentru transmiterea imaginilor este cu 50% mai mica fata de codarea H.264.

Functia ANR asigura eficienta maxima a sistemului de supraveghere chiar si atunci cand este intrerupta conexiunea cu NVR-ul. Cu ajutorul acestei functii prezente in camera si in NVR, in cazul intreruperii comunicatiei dintre camera si dispozitivul de inregistrare, camera va inregistra local pe cardul MicroSD dupa care, in momentul restabilirii conexiunii cu NVR-ul, toate imaginile se vor transfera in memoria acestuia.

NVR-ul permite redarea de imagini independente pe cele doua iesiri video (HDMI si VGA) putand fi astfel integrat cu usurinta in sistemele de monitorizare ale localurilor publice.

Caracteristici

Performanta ridicata

- Codare H.265 - spatiu de stocare si latime de banda necesara cu 50% mai putin
- Capabilitate de decodare 4 x 4K@30fps / 16 x 1080p@30fps
- Pana la 32 canale IP
- Latime de banda (intrare) de pana la 320Mbps si latime de banda (iesire) de pana la 256Mbps
- Acces pentru 16 utilizatori simultan
- Pana la 32TB spatiu de stocare (max. 4HDD)

AI

- Suporta algoritm de invatare profunda
- Suporta o librerie de pana la 6000 de fete
- Comparare fete multiple in timp real
- Suporta cautare imagini dupa poza fetei

Usor de instalat

- Organizare automata a retelei, server DHCP integrat

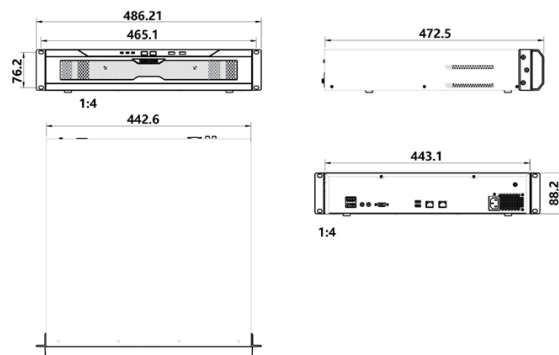
Fiabilitate ridicata

- Embedded Linux
- RAID 0/1/5/6/10
- Suporta ANR (Automatic Network Replenishment)
- Suporta recuperarea pachetelor de date (PLR)

Multitudine de functii si caracteristici

- Iesiri video HDMI si VGA cu redare de imagini independente
- E-Map, TV-Wall, Canal virtual, Audio bi-directional, broadcasting
- NAT
- Administrare alarme
- CMS gratuit (V Station), suporta pana la 128 NVR simultan
- CMS suporta 6 ecrane simultan (4 x monitorizare in timp real, 1 x E-Map, 1 x TV-Wall)

Dimensiuni



Unitate de masura: mm

YLI ETERNIT ACCES srl
A.: HAIDUCULUI 3A, CLUJ-NAPOCA
T.: +40 264 484989
W.: www.yli.ro

NVR2821-04B/2LI
NVR AI 9/16/32 canale, 4K, H.265/ H.264, ANR, 4 HDD
2 CANALE INTELIGENTE
FISA TEHNICA



Specificatii

YLI ETERNIT ACCES srl
 A.: HAIDUCULUI 3A, CLUJ-NAPOCA
 T.: +40 264 484989
 W.: www.yli.ro

NVR2821-04B/2LI
 NVR AI 9/16/32 canale, 4K, H.265/ H.264, ANR, 4 HDD
 2 CANALE INTELIGENTE
 FISA TEHNICA

| | NVR2821-04009B/2LI | NVR2821-04016B/2LI | NVR2821-04032B/2LI |
|-------------------------------------|--|--|--|
| Intrare AUDIO/ VIDEO | | | |
| Numar canale | 9 | 16 | 32 |
| Rezolutie | 8MP(4K), 6MP, 5MP, 4MP, 3MP, 1080p, UXGA, 960p, 720p, XGA, SVGA, D1, CIF, QCIF | | |
| Compresie | H.265 / H.264 | | |
| Protocoale | Onvif, RTSP, KEDACOM | | |
| Rata biti | 64kbps ~ 16384kbps | | |
| Latime de banda (intrare) | 90Mbps | 160Mbps | 320Mbps |
| Monitorizare in timp real | | | |
| Ecran local | 1 x HDMI, 1 x VGA, imagini independente | | |
| Afisare multi-ecran->monitor local | 1, 4, 9, 1+4, 1+8, 1/1, 4/1 | 1/1, 4/4, 1+5/1+5, 1+7/1+7, 9/9, 16/16 | 1/1, 4/4, 1+5/1+5, 1+7/1+7, 9/9, 16/16 |
| Afisare multi-ecran ->client | pana la 4 ecrane simultan: 1, 3, 4, 9, 12, 16, 20, 25, 30, 36, 42, 49, 56, 63, 64+5, 1+7, 1+8, 1+9, 1+11, 1+15, 1+16, 1+33, 1+47, 1+48 | | |
| E-Map | Vizualizare in timp real in E-Map (V Station) | | |
| Funcții | E-PTZ / Scheme / Polling / TV-Wall (optional cu decodor)/ Canal virtual | | |
| Inregistrare | | | |
| Rezolutie | 8MP(4K), 6MP, 5MP, 4MP, 3MP, 1080p, UXGA, 960p, 720p, XGA, SVGA, D1, CIF, QCIF | | |
| Mod | Manual / Continuu / Programat / Eveniment (Pre / Post) | | |
| Declansare la eveniment | Suportat | | |
| Tag | Suportat | | |
| Siguranta | Automatic Network Replenishment (ANR) | | |
| Cautare si redare | | | |
| Mod cautare | Data si ora (calendar)/ Eveniment | | |
| Rezolutie | 8MP(4K), 6MP, 5MP, 4MP, 3MP, 1080p, UXGA, 960p, 720p, XGA, SVGA, D1, CIF, QCIF | | |
| Redare (monitor local) | 4 x 4K@30fps / 16 x 1080p@30fps | | |
| Redare (client) | pana la 16 x 4K@30fps | | |
| Redare sincronizata (monitor local) | 4 x 4K@30fps / 16 x 1080p@30fps | | |
| Redare sincronizata (client) | pana la 16 x 4K@30fps | | |
| Funcții | Slow forward / Fast forward / Loop / Single frame / E-PTZ / Slice playback | | |
| Stocare | | | |
| Numar maxim HDD interne | 4 x SATA 3.5" HDD Max. 32TB (pana la 8TB/HDD) | | |
| Extern | IP SAN (iSCSI), pana la 10 x IP SAN, Max. 100T (optional) | | |
| RAID | RAID 0/1/5/6/10 | | |
| Funcții | Disk group / Quota / Disk dormancy | | |



YLI ETERNIT ACCES srl
 A.: HAIDUCULUI 3A, CLUJ-NAPOCA
 T.: +40 264 484989
 W.: www.yli.ro

NVR2821-04B/2LI
 NVR AI 9/16/32 canale, 4K, H.265/ H.264, ANR, 4 HDD
2 CANALE INTELIGENTE
 FISA TEHNICA

| | NVR2821-04009B/2LI | NVR2821-04016B/2LI | NVR2821-04032B/2LI |
|-----------------------------------|---|--------------------|--------------------|
| Audio | | | |
| Compresie | G.711a / G.711u / ADPCM / G.722 / G.722.1c / AAC-LC | | |
| Rata biti | 32kbps ~ 64kbps | | |
| Funcții audio | Bi-directional audio / Dumb / Mute / Broadcasting | | |
| Alarma | | | |
| Actiuni declansare alarma | Alarm input/ Video lost/ Motion detection/ Tampering/ Guard line/ Defocus/ Scene change/ Enter guard area/ Exit guard area/ Object left/ Object removal/ Gathering/ Audio surge/ Face matching (potrivire fete) | | |
| Declasare alarma sistem | Device disconnected / No disk / Disk error / IP Address conflict / Network disconnected/ Low speed / Insufficient recording space / MAC address conflict / Insufficient snapshot space | | |
| Evenimente alarma | Snapshot / Recording / PTZ preset / Buzzer / Email / Link to Client / Alarm caption / Live view in first window / Link to TV Wall / Link to secondary screen / Full screen viewing | | |
| AI | | | |
| Potrivire fete | In timp real/ Post-eveniment | | |
| Mod cautare | Data si ora/ Camera/ Poza fata | | |
| Contor persoane | Suportat | | |
| Numar maxim de camere inteligente | Pana la 2 | | |
| Librarii poze fete | 32 de librarii | | |
| | Pana la 1000 fete (librarie de pana la 6000 de fete optionala) | | |
| Sistem | | | |
| Sistem de operare | Embedded Linux | | |
| Administrare utilizatori | Administrator / Utilizator | | |
| Administrare log-uri | Autentificare utilizatori/ Operatii utilizatori/ Alarmer/ Backup/ Actualizari | | |
| SDK | V Station SDK | | |
| Procesor | Intel® Core™ | | |
| Retea | | | |
| Protocoale retea | TCP/IP, UDP, HTTP, DHCP, DNS/DDNS, RTP/RTCP, RTSP, PPPoE, FTP, SNMP, VSIP, UPNP, SMTP, IPv4, IPv6 (optional) | | |
| Aplicatii vizualizare | CMS (V Station) / Web / iOS app / Android app | | |
| Numar maxim utilizatori | 16 utilizatori | | |
| Latime de banda (iesire) | 256Mbps | | |
| Funcții | NAT / Multiple network access / Packet loss recovery / Auto network organizing | | |
| Test retea | Suportat | | |
| Interfete | | | |
| Ethernet | 3 porturi retea x 10/100/1000M, interfata RJ45 | | |
| Iesiri video | 1 x HDMI (pana la 3840 x 2160@60Hz), 1 x VGA (pana la 1920 x 1080@60Hz) | | |
| Audio I/O | 1 x RCA Line in / 1 x RCA Line out | | |
| Control | 1 x RS485, 1 x RS232 | | |
| USB | 2 x USB 2.0, 2 x USB 3.0 | | |

NVR2821-04B/2LI

NVR AI 9/16/32 canale, 4K, H.265/ H.264, ANR, 4 HDD

2 CANALE INTELIGENTE

FISA TEHNICA

YLI ETERNIT ACCES srl

A.: HAIDUCULUI 3A, CLUJ-NAPOCA

T.: +40 264 484989

W.: www.yli.ro



| | |
|------------------------|---------------------------|
| Mediu | |
| Temperatura de operare | -10°C ~ 55°C |
| Umiditate | 10% ~ 85% |
| Electric | |
| Alimentare / consum | 100 ~ 240V AC, 50 ~ 60Hz |
| Consum | max. 150W (fara HDD) |
| Mecanice | |
| Greutate | 13 kg |
| Dimensiuni | 443(L) x 461(l) x 88(H)mm |