

# DT-DCU

Unitate de control pentru releu si camere CCTV

## DESCRIERE

Unitate de control DT-DCU pentru releu si camere CCTV cu conexiune pe 2 fire.

## CARACTERISTICI

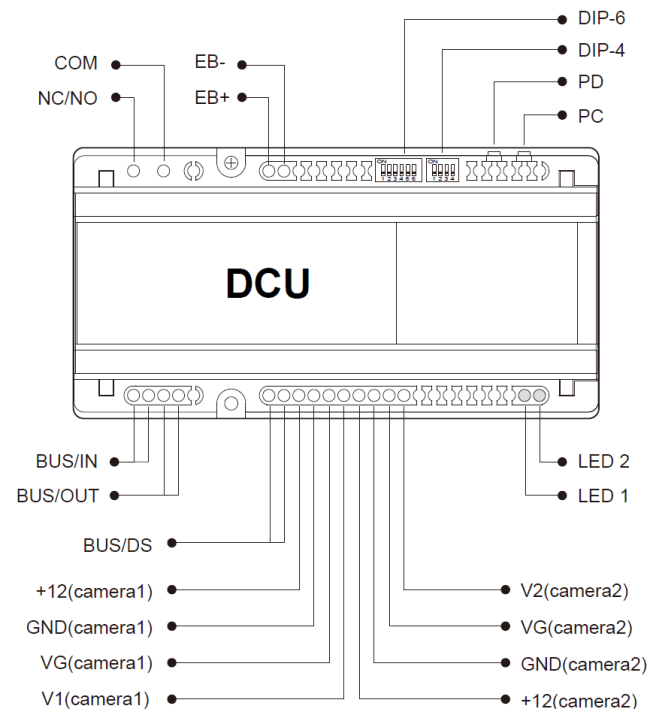
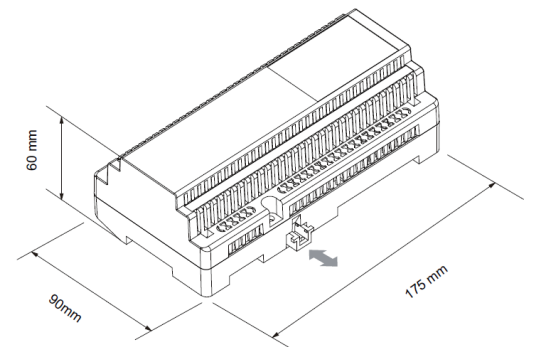
- Alimenteaza camere CCTV
- 2 moduri incuietoare: normal inchis si normal deschis
- 2 moduri luminaare bec: luminaare la apel si fara lumina la apel
- Temporizare prin switch-urile DIP
- Pot fi cascadate pama la 3 unitati de control si 6 camere video
- Compatibil cu toate posturile interioare si exterioare DT

## SPECIFICATII

- Alimentare: 24Vcc, 45mA ~ 92mA
- Frecventa de intrare: 47~63Hz
- Temperatura: -20°C~45°C
- Cablaj: 2 fire fara polaritate
- Dimensiuni: L175mm x W90mm x H60mm

## SCHEMA ELECTRICA

<b>COM</b>	Contact comun releu
<b>NC</b>	Contact normal inchis releu
<b>EB+,EB-</b>	Contact buton
<b>DIP1</b>	Switch DIP principal
<b>DIP2</b>	Switch pentru control incuietoare/bec
<b>PC</b>	Verificare cod repetat
<b>PD</b>	Buton pentru test video
<b>BUS/IN</b>	Conctare alimentare
<b>BUS/OUT</b>	Conectare posturi interioare
<b>BUS/DS</b>	Conctare panou de apel
<b>LED1</b>	Indicator incuietoare/bec
<b>LED2</b>	Indicator Alimentare/SVideo
<b>+12</b>	Alimentare camera video
<b>GND</b>	Masa camera video
<b>VG</b>	- semnal video
<b>V1,V2</b>	+ semnal video



## Fisă tehnică

1