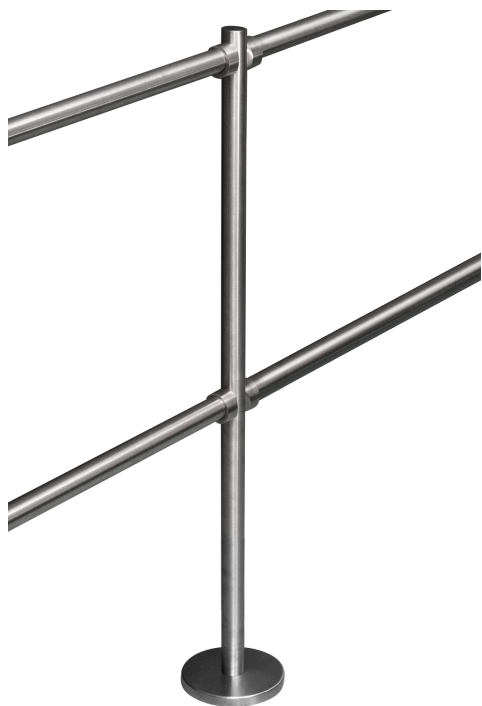




K-KO

Stalp intermediar 180° din INOX pentru suport balustrade din INOX, montare aplicata

Imagine



YLI ETERNIT ACCES SRL
A.: HAIDUCULUI 3A, CLUJ-NAPOCA
T.: +40 264 484989
W.: www.yli.ro

K-KO
Stalp intermediar 180° din INOX pentru suport
balustrade din INOX, montare aplicata
FISA TEHNICA

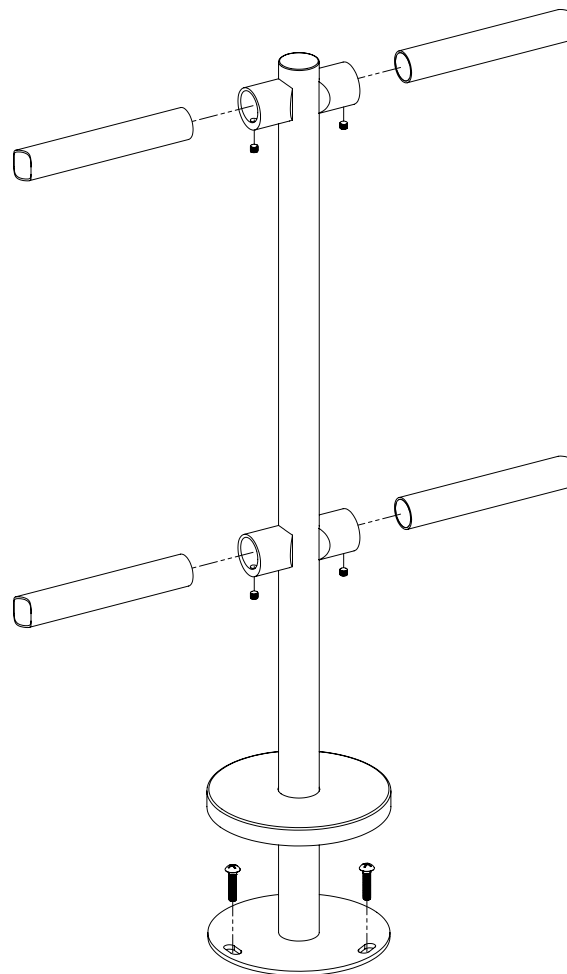
Descriere

K-KO este un stalp intermediar 180° din INOX pentru suport balustrade din INOX, montare aplicata. Constructia integrala din INOX ii confera un aspect elegant si o rezistenta crescuta in timp. Este ideal pentru reglarea fluxului de persoane.

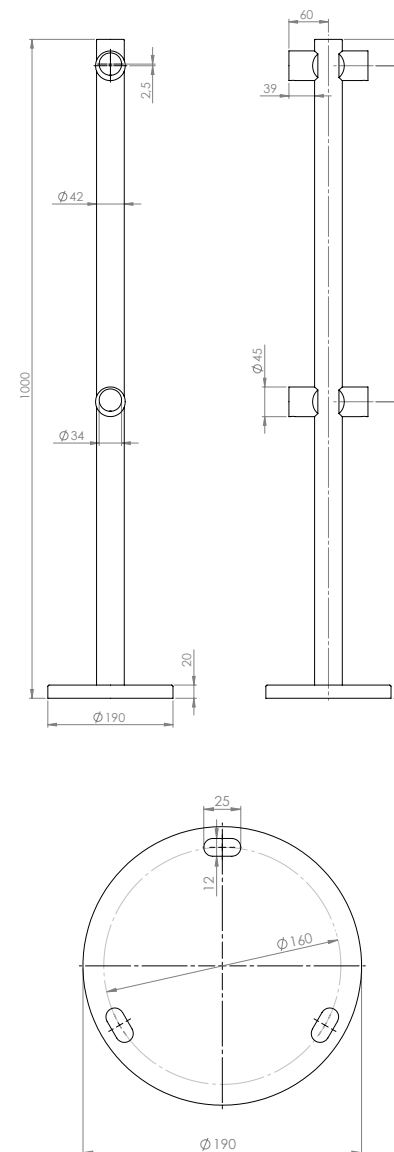
Specificatii

•Finisaj:	INOX
•Inaltime stalp:	1000 mm
•Montare:	Aplicat
•Diametru teava stalp:	42 mm
•Diametru teava suport:	45 mm
•Mediul de instalare:	Interior / Exterior
•Dimensiuni:	1000(H) x 190(L) x 190(l)mm

Instalare



Dimensiuni



Observatii



EEE FAC OBIECTUL UNEI
COLECTARI SEPARATE

