



YK-PB-M-L-A

Poarta batanta unidirectionala, mecanica cu arc

Imagine



YLI ETERNIT ACCES SRL
A.: HAIDUCULUI 3A, CLUJ-NAPOCA
T.: +40 264 484989
W.: www.yli.ro

YK-PB-M-L-A
Poarta batanta unidirectionala,
mecanica cu arc
FISA TEHNICA

Descriere

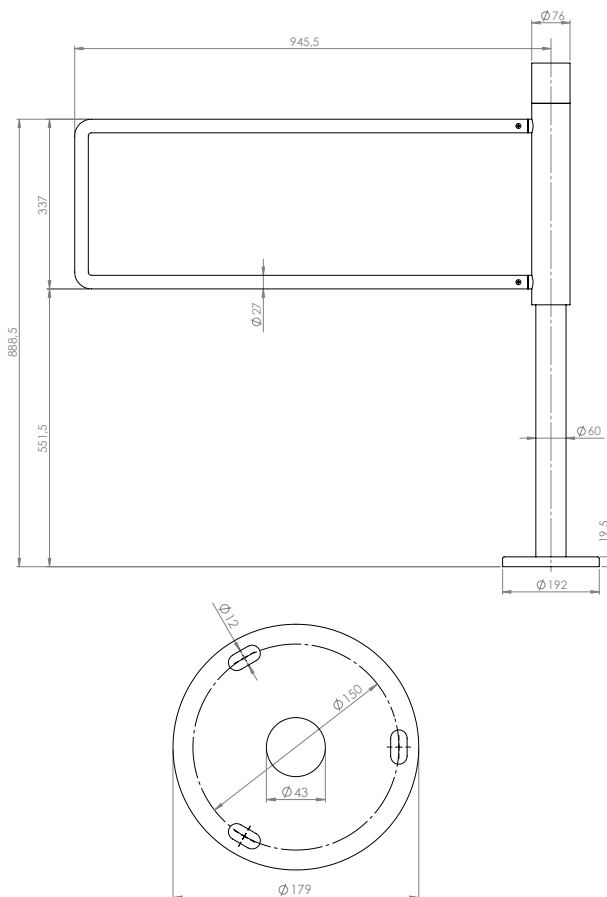
YK-PB-M-L-A este o poarta batanta unidirectionala, mecanica cu arc. Constructia integrala din INOX ii confera un aspect elegant si o rezistenta crescuta in timp.

Bratul se deschide catre dreapta, pozitia de baza fiind 0°, iar cealalta pozitie 90°. Dupa deschidere poarta revine la pozitia de baza 0°, datorita arcului montat in interior. Este ideala pentru reglarea fluxului de persoane.

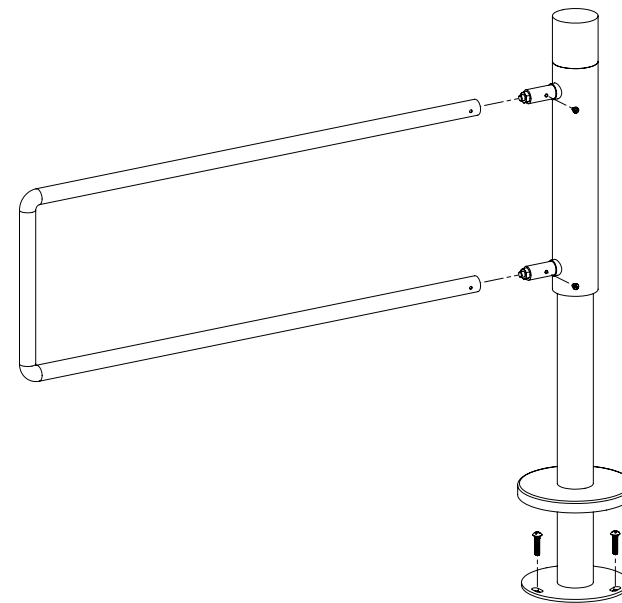
Specificatii

•Finisaj:	INOX
•Tip:	Mecanica (cu arc)
•Unghi de deschidere:	90° (0° - 90°)
•Directie de deschidere a bratului:	Dreapta/ Stanga
•Fora de deschidere:	300 N
•Lungime brat:	900 mm
•Diametru teava brat:	27 mm
•Diametru teava suport:	22.7 mm
•Mediul de instalare:	Interior / Exterior
•Dimensiuni:	1000(H)x1041.5(L)x192(l)mm

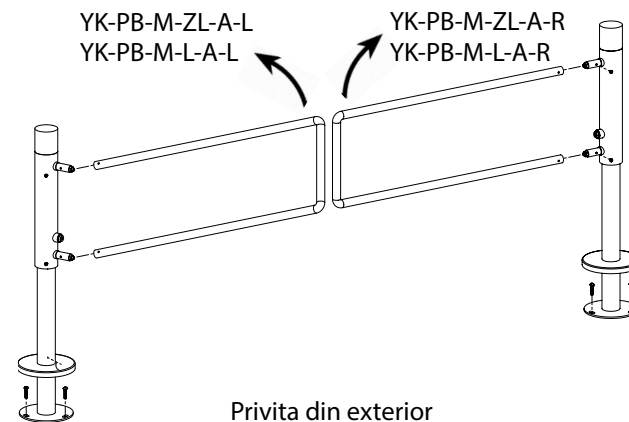
Dimensiuni



Instalare



Directia de deschidere



Observatii



EEE FAC OBIECTUL UNEI
COLECTARI SEPARATE

