



YK-PB-M-ZL-A

Poarta batanta unidirectionala, cu cheie si arc

Imagine



YLI ETERNIT ACCES SRL
A.: HAIDUCULUI 3A, CLUJ-NAPOCA
T.: +40 264 484989
W.: WWW.YLI.RO

YK-PB-M-ZL
Poarta batanta unidirectionala,
cu cheie si arc
FISA TEHNICA

Descriere

YK-PB-M-ZL-A este o poarta batanta unidirectionala, mecanica cu cheie si arc.

Poarta poate fi blocata in 2 pozitii, pozitia de baza fiind 0°, iar cealalta pozitie 90°. Blocarea si deblocarea portii se face cu ajutorul cheii.

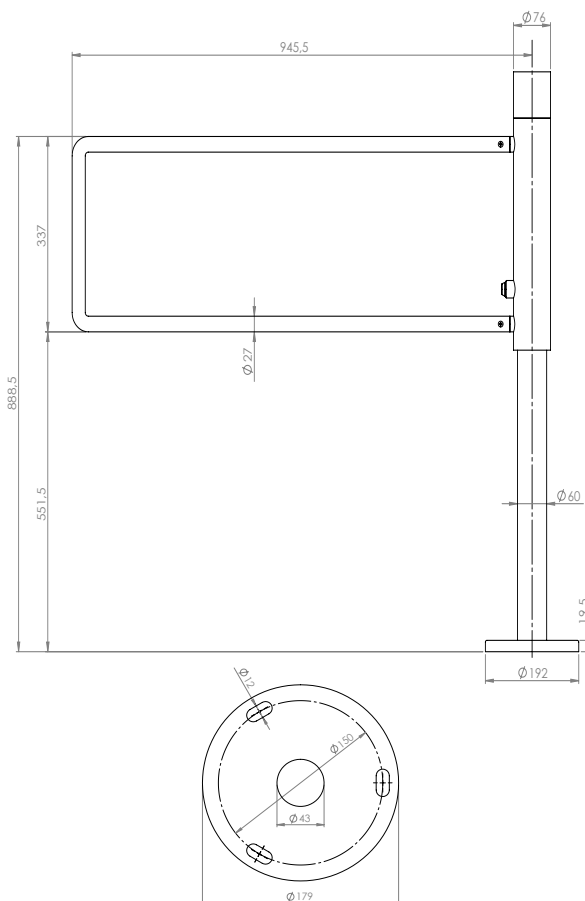
Punctul de rupere a mecanismul de blocare este de 266N/ 27kgf, ceea ce permite instalarea portii pe caile de evacuare.

Constructia integrala din INOX ii confera un aspect elegant si o rezistenta crescuta in timp. Este ideala pentru reglarea fluxului de persoane.

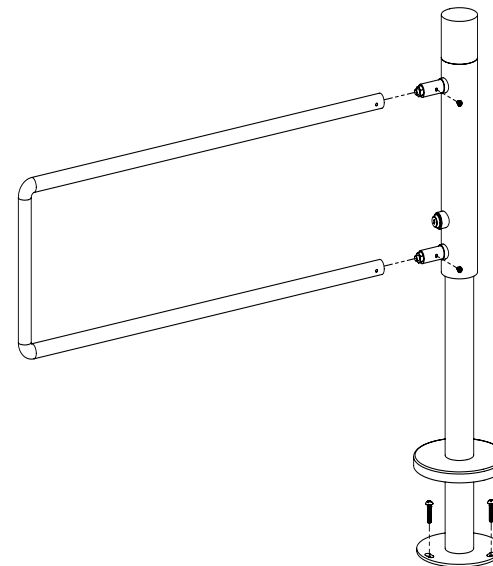
Specificatii

•Finisaj:	INOX
•Tip	Mecanica (cu cheie si arc)
•Unghi de deschidere:	90° (0° - 90°)
•Blocare:	In 2 puncte 0° si 90°
•Directie de deschidere a bratului:	Stanga / Dreapta
•Forta rupere mecanism blocare:	266N/ 27kgf
•Lungime brat:	900 mm
•Diametru teava brat:	27 mm
•Diametru teava suport:	22.7 mm
•Mediul de instalare:	Interior / Exterior
•Dimensiuni:	1000(H)x1041.5(L)x192(l)mm

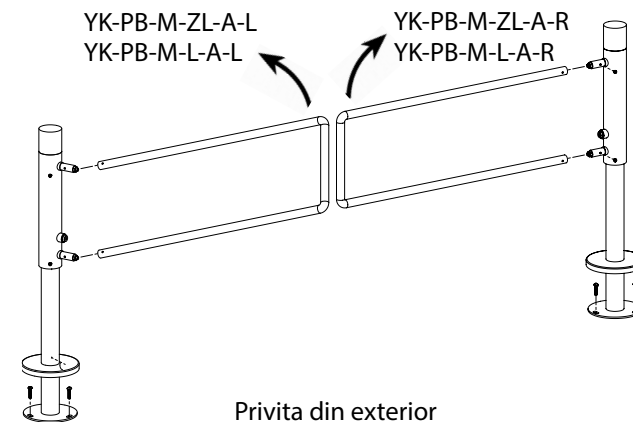
Dimensiuni



Instalare



Directia de deschidere



Observatii



EEE FAC OBIECTUL UNEI
COLECTARI SEPARATE

