



YK-PB-M-ZL

Poarta batanta bidirectionala din INOX, mecanica cu cheie

Imagine



YLI ETERNIT ACCES SRL
A.: HAIDUCULUI 3A, CLUJ-NAPOCA
T.: +40 264 484989
W.: WWW.YLI.RO

YK-PB-M-ZL
Poarta batanta bidirectionala din INOX,
mecanica cu cheie
FISA TEHNICA

Descriere

YK-PB-M-ZL este o poarta batanta bidirectionala din INOX, mecanica cu cheie.

Poarta poate fi blocata in 3 pozitii, pozitia de baza fiind 0°, iar celelalte 2 pozitii +/- 90°. Blocarea si deblocarea portii se face cu ajutorul cheii.

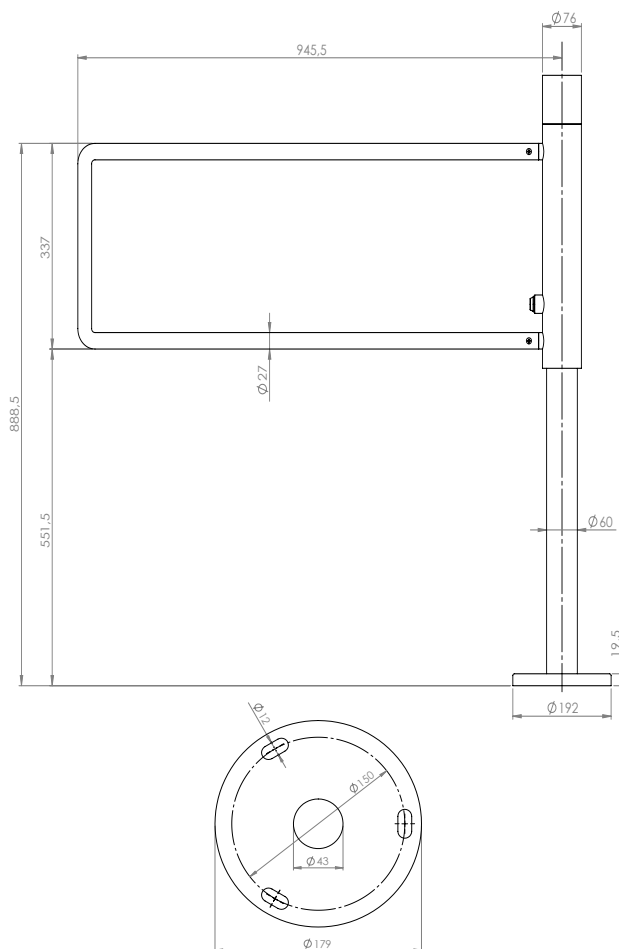
Punctul de rupere a mecanismul de blocare este de 266N/ 27kgf, ceea ce permite instalarea portii pe caile de evacuare.

Constructia integrala din INOX ii confera un aspect elegant si o rezistenta crescuta in timp. Este ideala pentru reglarea fluxului de persoane.

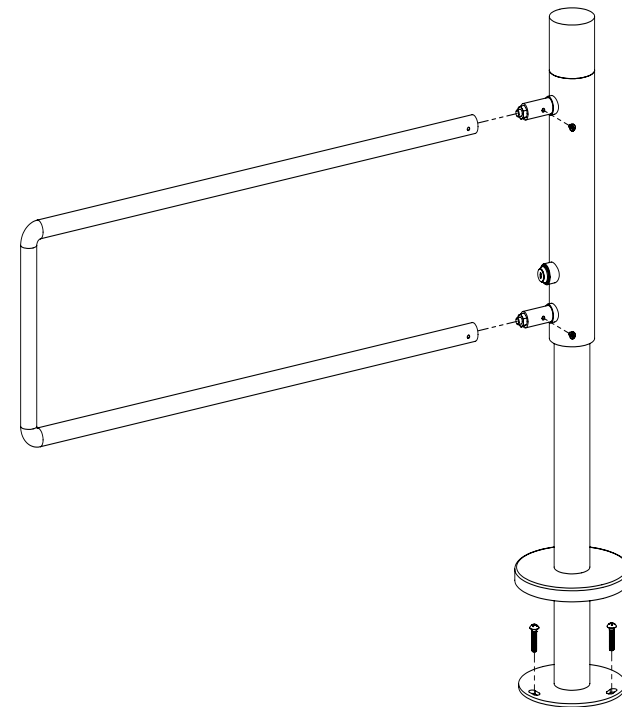
Specificatii

•Finisaj:	INOX
•Blocare:	Mecanica (cu cheie)
•Unghi de deschidere:	180° (90° - 0° - 90°)
•Directie de deschidere a bratului:	Stanga / Dreapta
•Forta rupere mecanism blocare:	266N/ 27kgf
•Lungime brat:	900 mm
•Diametru teava brat:	27 mm
•Diametru teava suport:	22.7 mm
•Mediul de instalare:	Interior / Exterior
•Dimensiuni:	1000(H)x1041.5(L)x192(l)mm

Dimensiuni



Instalare



Observatii



EEE FAC OBIECTUL UNEI
COLECTARI SEPARATE

