



DT607-ID

Post de apel video aplicat cu cititor de proximitate si lentila Fisheye. Disponibil pentru 1, 2, 3 sau 4 apartamente

Imagine



Descriere

DT607-ID este un post de apel video aplicat cu cititor de proximitate incorporat. Disponibil pentru 1, 2, 3 sau 4 apartamente. Camera cu lentila Fisheye cu unghi de vizualizare de 170° permite o identificare mai usoara a vizitatorului, iar LED-ul cu senzor automat permite vizualizarea de imagini color chiar si pe timp de noapte.

Postul de apel este compatibil cu toate posturile de interior din gama 2Easy.

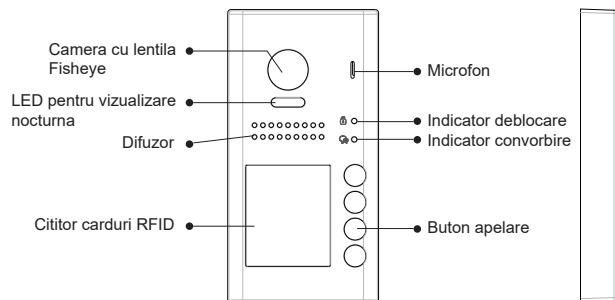
Caracteristici

- Camera cu lentila fisheye cu unghi de deschidere de 170°
- Senzor pentru iluminare automata
- Model aplicat cu carcasa din aliaj de zinc, anti-vandal
- Disponibil in variante cu 1, 2, 3 sau 4 butoane
- 2 taguri master (de adaugare si de stergere) si 5 taguri de utilizator incluse in pachet
- Cititor de proximitate RFID EM (125kHz)
- Inrolare maxim 320 de utilizatori
- Conector pentru PIR extern
- Led pentru vizualizare pe timp de noapte
- Protectie la intemperii IP54
- Placuta pentru nume mare si iluminata
- Semnal sonor la apel si led-uri indicatoare pentru deschidere si convorbire
- Iesire pentru yala electrica (Fail-safe sau Fail-secure)
- Compatibil cu toate posturile de interior 2Easy

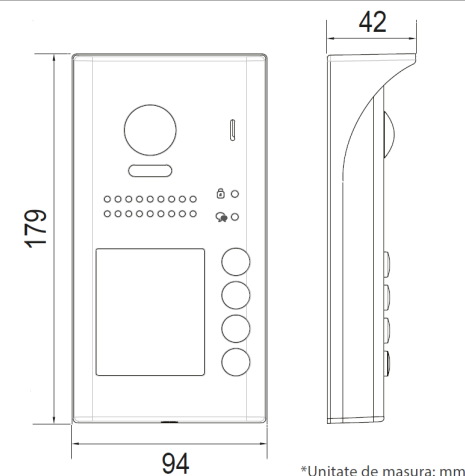
Specificatii

- Alimentare: 20 ~ 28Vcc (BUS)
- Consum: 25mA ~ 160mA
- Camera video: CMOS, 2.0 megapixeli
1/2.7" 170° fisheye
- Temporizare yala: 1-99 secunde
- Alimentare yala: 12V, max 300mA
- Temperatura: -20°C ~ +55°C;
- Cablare: 2 fire torsadate, fara polaritate
- Material: Aliaj de zinc
- Dimensiuni: 179(H) x 94(l) x 42(A)mm

Parti si functii

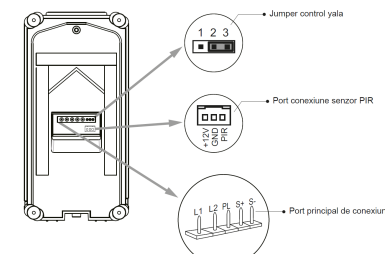


Dimensiuni



*Unitate de masura: mm

Descriere terminale



- **JP/LK:** pentru a selecta tipul incuietorii
- **+12V:** iesire borna + 12Vcc
- **GND:** iesire borna -
- **PIR:** port conectare modul PIR extern
- **BUS:** conectare magistrala BUS, fara polaritate
- **PL:** port conectare borna + yala cu alimentare externa
- **S+:** iesire alimentare pentru yala +12Vcc
- **S-:** iesire alimentare pentru yala -12Vcc. Daca se foloseste o sursa externa pentru alimentarea yalei, acest port ramane nefolosit.

Observatii



EEE FAC OBIECTUL UNEI
COLECTARI SEPARATE



YLI ETERNIT ACCES srl
A.: HAIDUCULUI 3A, CLUJ-NAPOCA
T.: +40 264 484989
W.: www.yli.ro

DT607-ID
Post de apel video aplicat cu cititor de proximitate si
lentila Fisheye. Disponibil pentru 1, 2, 3 sau 4 apartamente
FISA TEHNICIA