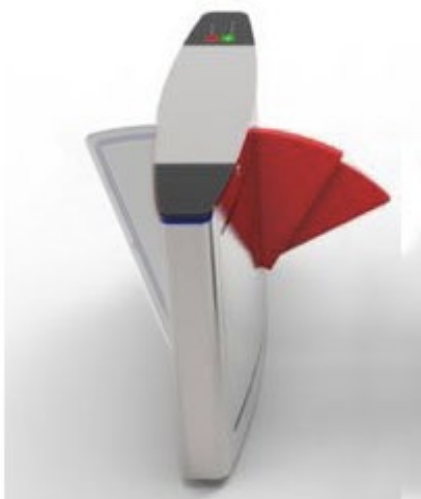




YK-FB221B-2(WN)

Modul de mijloc mixt pentru porti retractabile pentru accesul persoanelor cu dizabilitati pentru una sau mai multe cai de acces

Imagine



Descriere

YK-FB221B-W este o gama de porti retractabile, complet automate, menite sa controleze accesul persoanelor cu dizabilitati sau accesul cu echipamente/bagaje voluminoase in locatii cu securitate medie sau scazuta, cum ar fi cladiri de birouri, institutii de invatamant, spatii comerciale, s.a.

Gama de porti batante YK-FB221B-W cuprinde module simple si module duble ce pot fi combinate pentru formarea unei sau a mai multor cai de acces.

Corpul din inox satinat, bratele acrilice duble extensibile si LED-urile indicatoare le ofera un aspect elegant, putand fi imbinat cu usurinta cu elementele de design ale unei cladiri moderne.

Functia de urgenta permite deschiderea automatata la caderea tensiunii sau in cazul unei urgente, pentru evacuarea in siguranta a persoanelor aflate in cladire.

Echipamentul este destinat utilizarii in spatii ferite de ploaie.

Caracteristici

- Mod de functionare normal inchis sau normal deschis
- 13 moduri de operare
- Auto-detectie defectiuni
- Functie anti-coliziune
- Inchidere si deschidere automata
- Memorare numar comenzi deschidere multiple pentru trecere rapida
- Anti-tailgate
- Alarma luminoasa si sonora pentru trecere neautorizata, anti-prindere si la trecerea neautorizata in spatele unei alte persoane
- Temporizare ajustabila pentru inchidere automata
- Interconectare usoara prin cabluri UTP CAT5 straight-through
- Fail-safe (bratele raman deschise la intreruperea alimentarii daca este conectat un acumulator 12Vcc)
- Capacitate treceri de pana la 35 de persoane/minut
- Integrare facila cu sistemele de control acces
- Operare la interior
- Intrari contacte pentru control acces extern, urgenta
- Mecanism complet automat, motor cu perii blocabil in 3 puncte
- Senzori IR inclusi anti-blocaj si anti-prindere
- Carcasa din inox si brate din sticla acrilica
- Contor treceri
- Controler cu afisaj LCD pentru programare usoara
- Indicatori optici (led multicolor) directie deplasare
- Spatiu dedicat pentru cititoare RFID
- Mecanism robust



Specificatii

- Comanda deschidere: Impuls - contact uscat
- Comanda deschidere urgenta: contact NO
- Timp raspuns: <= 0.3 secunde
- Latime cale de trecere: <= 900mm
- Capacitate treceri: <= 35 pers/min
- Alimentare: 100-240Vac, ~50/60 Hz
- Tensiune de functionare: 24Vcc
- Consum: 35W max.
- Temperatura: -25°C ~ +70°C
- Umiditate: <90% (fara condensare)
- Protectie la intemperii: IP44
- Material corp: Otel Inoxidabil 304, mat
- Material brate: Acril
- Dimensiuni: 1400(L) x 995(H) x 300(l)mm
- Dimensiuni brat: 425(L) x 740(H) x 60(l) mm
- Masa : 75/95 kg unitate simpla/dubla

Moduri de operare

1. NC - intrare cu card/ iesire cu card (implicit)
2. NC - intrare libera/ iesire libera
3. NC - intrare interzisa/ iesire interzisa
4. NC - intrare cu card/ iesire libera
5. NC - intrare cu card/ iesire interzisa
6. NC - intrare libera/ iesire cu card
7. NC - intrare libera/ iesire interzisa
8. NC - intrare interzisa/ iesire libera
9. NC - intrare interzisa/ iesire cu card
10. NO - intrare libera/ iesire libera
11. NO - intrare cu card/ iesire cu card
12. NO - intrare libera/ iesire cu card
13. NO - intrare cu card/ iesire libera

NC - portile sunt inchise si se deschid doar la primirea unei comenzi de la centrala de control acces sau de la senzorii de prezenta

NO - portile sunt deschise si se inchid automat atunci cand senzorii detecteaza o incercare de trecere neautorizata

YLI ETERNIT ACCES srl
A.: HAIDUCULUI 3A, CLUJ-NAPOCA
T.: +40 264 484989
W.: www.yli.ro

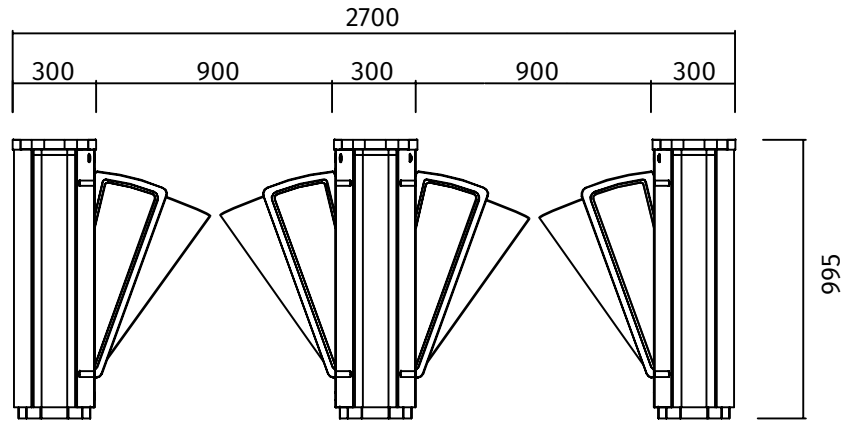
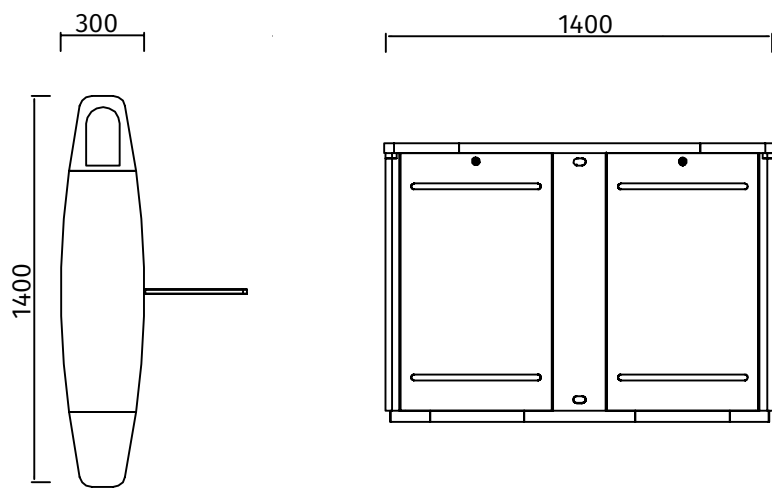
YK-FB221B-W
Porti retractabile pentru accesul persoanelor cu dizabilitati pentru una sau mai multe cai de acces
FISA TEHNICIA



Dimensiuni

YLI ETERNIT ACCES srl
 A.: HAIDUCULUI 3A, CLUJ-NAPOCA
 T.: +40 264 484989
 W.: www.yli.ro

YK-FB221B-W
 Porti retractabile pentru accesul persoanelor cu dizabilitati pentru una sau mai multe cai de acces
 FISA TEHNICIA



*Unitate de masura: mm

Observatii



EEE FAC OBIECTUL UNEI
 COLECTARI SEPARATE

