



PBK-811A(LED)-RD/GN/BL

Buton de iesire incastabil cu actionare prin apasare

Imagine



YLI ETERNIT ACCES srl
A.: HAIDUCULUI 3A, CLUJ-NAPOCA
T.: +40 264 484989
W.: www.yli.ro

PBK-811A(LED)-rd/gn/bl
Buton de iesire incastabil
cu actionare prin apasare
FISA TEHNICIA

Descriere

PBK811A(LED) este un buton de iesire, incastabil din otel inoxidabil, cu actionare prin apasare.

Butonul este dotat cu LED de stare, disponibil in trei variante, LED rosu verde sau albastru.

Poate fi utilizat in sisteme de control acces, pentru deschiderea usilor cu incuietori electrice.

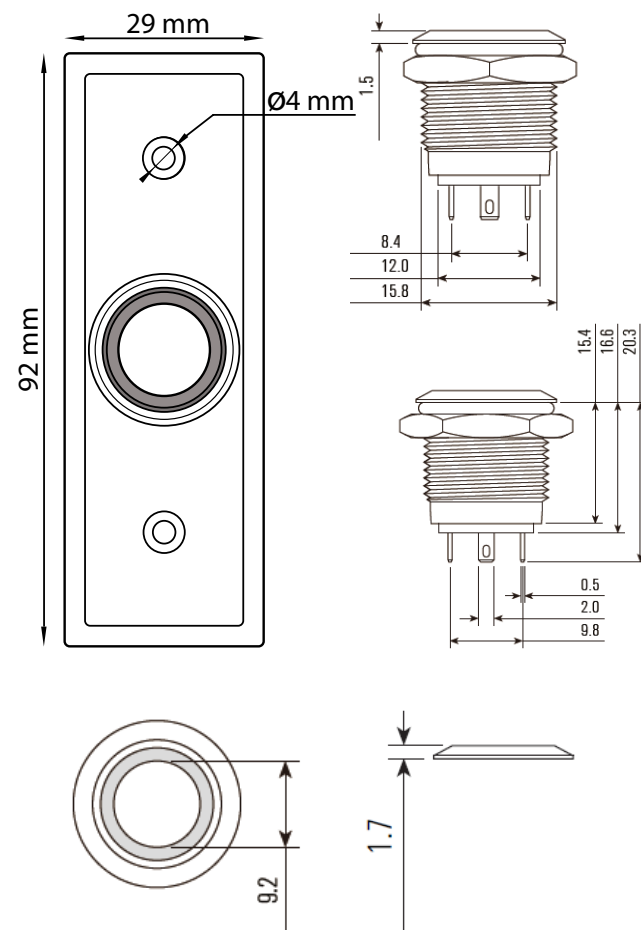
Caracteristici

- Tip buton: Micro-switch
- Contacte: NO
- Finisaj: Otel inoxidabil

Specificatii tehnice

- Alimentare LED: 2.8 Vcc (12 Vcc folosind rezistorul inclus - 1.2 K Ω)
- Contacte: NO
- Tensiune/curent maxim: 2A/36 Vca
- Rezistenta de izolare contacte: ≤ 50 M Ω
- Rezistenta de izolare: ≥ 1000 M Ω
- Rigiditate dielectrica: 2000 Vac
- Rezistenta la apasare: 3~5 N
- LED stare: Rosu/ Verde/ Albastru
- Mod conectare: Lipire
- Montare: Incastrat
- Actionare: Prin apasare
- Material: Otel inoxidabil
- Aplicabilitate: Interior
- Temperatura de functionare: -20°C ~ +55°C
- Umiditate relativa: 0 ~ 95%, fara condensare
- Protectie la intemperii: IP65
- Procetctie la impact: IK09
- Durata de viata mecanica: 1.000.000 apasari
- Dimensiuni: 92(H) x 29(L) x 24(A) mm
- Diametru gauri prindere: 4 mm
- Masa neta: 30 g

Dimensiuni



Observatii



EEE FAC OBIECTUL UNEI
COLECTARI SEPARATE

