



# YM-350M(SS304)

Electromagnet incastabil cu forta de retinere de 350kg, din otel inoxidabil

## Imagine



YLI Eternit Acces SRL  
A: Haiducului 3A  
T.: 0040-264-484989  
W.: www.yli.ro

YM-350(SS304)  
Electromagnet incastabil cu forta de retinere de 350kg, din otel inoxidabil  
FISA TEHNICA

## Descriere

YM-350M(SS304) este un electromagnet incastabil, cu forta de retinere de 350kg, destinat securizarii usilor de acces confectionate din lemn, metal, pvc etc. Electromagnetul se poate alimenta cu 12Vcc sau 24Vcc. Pachetul contine suport "I" pentru montaj, contraplaca si accesoriile de prindere.

Electromagnetul este o solutie ideala pentru orice tip de usa. Montarea se face usor si rapid, iar nivelul de securitate oferit este ridicat. Acest electromagnet nu contine piese mecanice care se pot uza, astfel durata de viata a acestuia este foarte lunga.

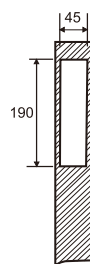
## Caracteristici

- Actionare normala, Fail-safe
- Montare incastata
- Contraplaca si carcasa din otel inoxidabil (304)
- Protectie impotriva variatiilor de tensiune
- Protectie la curent invers (MOV)
- Design anti-magnetism rezidual
- Potrivit pentru usi de lemn, metal, PVC, usi antifoc

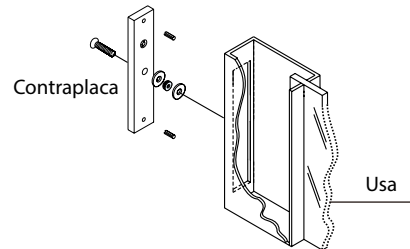
## Specificatii

- Tensiune de alimentare: 12Vcc / 24Vcc
- Curent absorbit: 500mA / 250mA
- Forta de retinere: 350kgf (3432N)
- Montare: Incastrata
- Material: Otel inoxidabil (304)
- Temperatura: -10°C ~ +55°C
- Temperatura la suprafata electromagnetului: ≤ 20°C
- Umiditate: 0 ~ 95% (fara condensare)
- Dimensiuni corp: 273(L) x 44(l) x 27.2(A) mm
- Dimensiuni contraplaca: 190(L) x 45(l) x 11(A) mm
- Masa bruta: 2.7 kg

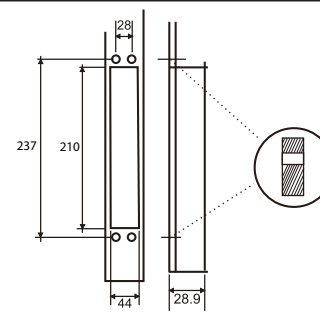
## Instalare



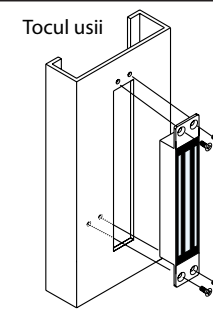
(1) Faceti gaura pentru contraplaca



(2) Fixati contraplaca



(3) Faceti gaura pentru electromagnet



(4) Fixati electromagnetul

- Manipulati produsul cu grija. Deteriorarea suprafetei magnetului sau a contraplacii poate afecta eficienta inchiderii.
- Magnetul se fixeaza ferm pe tocul usii iar contraplaca pe tabla usii cu ajutorul kitului de prindere inclus astfel incat sa pivoteze in jurul centrului pentru a compensa alinierea imperfecta si uzura usii (balamalelor).
- Cu usa inchisa, marcati pozitia gaurilor cu ajutorul sablonului inclus si apoi faceti gaurile.
- Folositi saibe pentru toate suruburile si strangeti-le cat mai ferm pentru a evita destrangerea in timp.

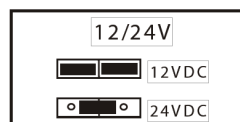
### IMPORTANT!

- Contraplaca nu trebuie fixata prea rigid. Ea trebuie sa pivoteze putin astfel incat sa compenseze pentru eventuala aliniere imperfecta cu electromagnetul.

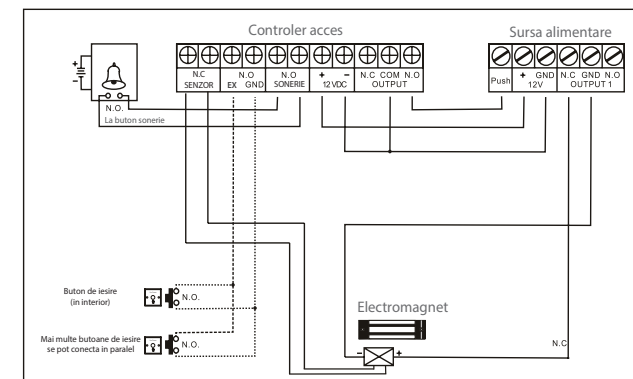
## Alimentare

Folositi jumperii de pe PCB pentru selectarea tensiunii de alimentare.

ROSU --- V+  
NEGRU --- V-



## Schema de conexiune



## Observatii



EEE FAC OBIECTUL UNEI COLECTARI SEPARATE

