



SBUTTON6-DRY

Buton de acces cu comunicare wireless,
contact uscat NO-COM-NC

Imagine



YLI Eternit Acces

A: Haiducului 3 A
T.: 0040-264-484 989
W.: www.yli.ro

Sbutton6-dry

Buton de acces cu comunicare wireless,
contact uscat NO-COM-NC

FISA TEHNICA

Descriere

Sbutton6-dry este un buton de acces cu comunicare wireless 433MHz, compus din buton si modulul de receptie wireless. Modulul de receptie contine un releu NO-COM-NC, sarcina maxima pe releu 5A/250Vac.

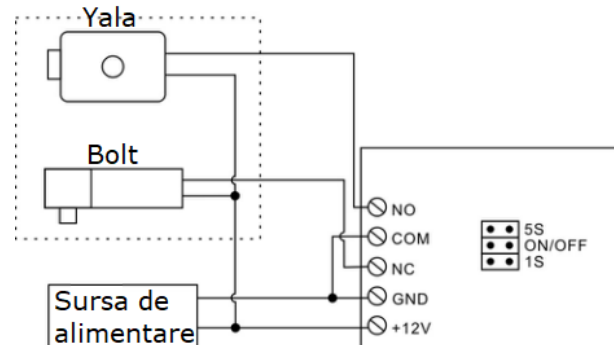
Caracteristici

- LED status
- Releu NO-COM-NC
- Consum redus de energie $\leq 8\text{mA}$
- Pe un modul de receptie se pot inrola pana la 6 butoane
- Temporizare 1/ 5 secunde sau bistabil

Specificatii

- Alimentare buton: Baterie CR2032 3V
- Alimentare modul de receptie: 12Vcc
- Consum buton: $\leq 8\text{mA}$
- Consum modul de receptie: $\leq 60\text{mA}$
- Consum maxim pe releu: 5A/250Vca
- Temporizare: 1/ 5 secunde, bistabil
- Comunicatie wireless: 433MHz
- Distanța de comunicare: $\leq 50\text{m}$
- Montare: Aplicat
- Material: ABS
- Culoare: Negru
- Temperatura de functionare: $-20^{\circ}\text{C} \sim 60^{\circ}\text{C}$
- Umiditate: 0% ~ 86%
- Dimensiuni buton: 83(H) x 40(L) x 15(A) mm
- Dimensiuni modul de receptie: 47.5(H) x 34.5(L) x 20(A) mm
- Masa bruta: 90g

Aplicatie



Programare

1. Imperechere buton cu modulul de receptie wireless

Pe un modul de receptie wireless se pot adauga pana la 6 butoane. Este necesar ca toate butoanele sa fie inrolate in acelasi timp. Urmati pasii de mai jos:

a) Intrati in modul de programare apasand butonul de imperechere timp de 3 secunde, indicatorul LED rosu va fi activ.

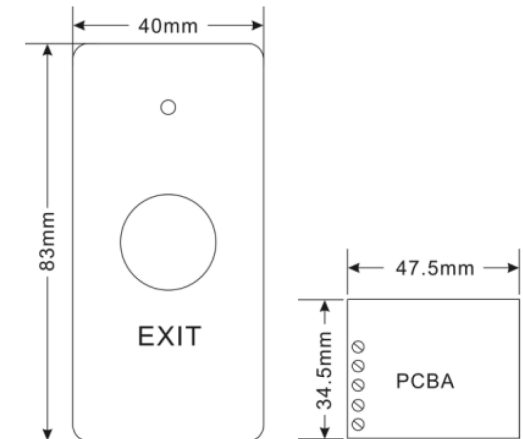
b) Apasati butonul de acces, indicatorul LED rosu va clipi, ceea ce va indica inregistrarea cu succes a butonului. Repetati pasul b) pentru a inrola mai multe butoane.

c) Pentru a iesi din modul de programare tastati scurt butonul de imperechere, indicatorul LED va fi inactiv.

2. Stergere butoane inrolate

Pentru a sterge toate butoanele wireless adaugate apasati butonul de imperechere timp de 5 secunde, indicatorul LED rosu va clipi rapid ceea ce va confirma stergerea cu succes a butoanelor inrolate.

Dimensiuni



Observatii



EEE FAC OBIECTUL UNEI
COLECTARI SEPARATE

