



WR1-EM

Cititor RFID (EM 125 kHz) cu comunicatie wireless, pentru centralele de control acces ZKTeco

Imagine



Descriere

WR1-EM este un cititor RFID (EM 125kHz) cu comunicatie wireless (433MHz) pentru centrale de control acces, compus din cititor si modulul de receptie wireless.

Distanta maxima de comunicatie intre cititor si modulul de receptie wireless, nu trebuie sa depaseasca 30m.

Modulul de receptie wireless este conceput pentru conexiunea cu centralele de control acces ZKTeco si montarea in cabinetele de control acces CAB3-PS5.

Consumul redus de energie ii permite functionarea autonoma de pana la 6 luni (30citiri/zi).

Caracteristici

- Comunicatie wireless 433MHz
- Distanta de comunicatie de pana la 30m
- Tip card RFID EM 125kHz
- Timp de citire carduri ≤300ms
- Interfata Wiegand 26/34 (ajustabil) pentru conectare la centrala de control acces
- Consum redus de energie ≤35mA
- Protectie la intemperii IP65

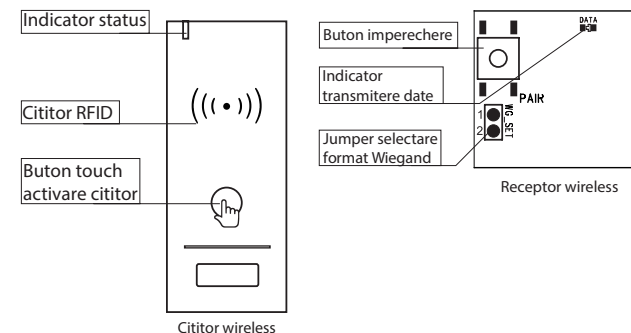
Specificatii tehnice cititor

- Tensiune de alimentare: 4.5Vcc, 3 baterii AAA de 1.5Vcc
- Consum in repaus: ≤ 5uA
- Consum in functionare: ≤ 35mA
- Tip card RFID: EM 125 kHz
- Distanta de citire card: ≤ 3cm
- Timp de citire: ≤ 300ms
- Comunicatie wireless: 433MHz
- Distanta de comunicatie: ≤ 30m
- Carcasa: ABS
- Grad de protectie: IP65
- Temperatura de funct.: -20°C ~ +60°C
- Umiditate: 0%-86%, fara condensare
- Aplicabilitate: Interior/Exterior
- Dimensiuni: 120(L)x50(l)x20(H) mm
- Masa neta: 88g

Specificatii tehnice receptor wireless

- Tensiune de alimentare: 12Vcc
- Consum: ≤ 15mA
- Nr. de cititoare: 16 buc. max.
- Comunicatie wireless: 433MHz
- Distanta de comunicatie: ≤ 30m
- Interfata Wiegand: 26/34 bits (ajustabil)
- Temperatura de funct.: -20°C ~ +60°C
- Umiditate: 0%-86%, fara condensare
- Dimensiuni: 25(L)x50(l)x15(H) mm
- Masa neta: 10g

Parti si functii



Instructiuni de operare

1. Citire card

Atingeti butonul touch pentru a activa cititorul, apoi apropiati cardul.

Cititorul va intra in modul de asteptare daca timp de 5 secunde nu se afiseaza un card.

2. Imperechere cititor cu modulul de receptie wireless

Pe un modul de receptie wireless se poate adauga pana la 16 cititoare. Este necesar ca toate cititoarele sa fie inregistrate in acelasi timp. Urmati pasii de mai jos:

a) Intrati in modul de programare apasand butonul de imperechere timp de 5 secunde, indicatorul LED verde va fi activ.

b) Apasati butonul de activare a cititorului si cititi un card, indicatorul LED verde va clipi, ceea ce va indica inregistrarea cu succes a cititorului. Repetati pasul b) pentru mai multe cititoare.

c) Pentru a iesi din modul de programare tastati scurt butonul de imperechere, indicatorul LED va fi inactiv.

3. Stergere cititoare

Pentru a sterge toate cititoarele apasati butonul de imperechere timp de 5 secunde, indicatorul LED verde va fi activ. Apasati din nou butonul de imperechere, indicatorul LED va fi inactiv, ceea ce va confirma stergerea cu succes a tuturor cititoarelor.

4. Avertizare descarcare baterii

In momentul citirii unui card indicatorul LED rosu va clipi de 3 ori si se vor emite 3 beepuri, ceea ce indica nivelul scazut a bateriilor. In acest moment va rugam sa schimbati bateriile.

YLI ETERNIT ACCES SRL
A.: HAIDUCULUI 3A, CLUJ-NAPOCA
T.: +40 264 484989
W.: www.yli.ro

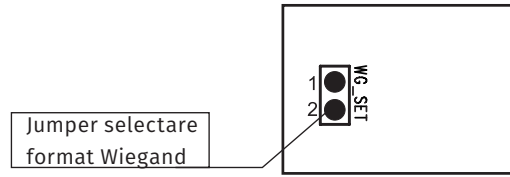
WR1-EM
Cititor RFID (EM 125 kHz) cu comunicatie wireless,
pentru centralele de control acces ZKTeco
FISA TEHNICA



YLI ETERNIT ACCES SRL
 A.: HAIDUCULUI 3A, CLUJ-NAPOCA
 T.: +40 264 484989
 W.: www.yli.ro

WR1-EM
 Cititor RFID (EM 125 kHz) cu comunicatie wireless,
 pentru centralele de control acces ZKTeco
FISA TEHNICA

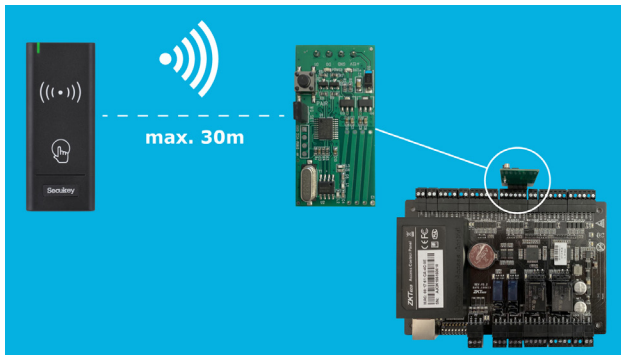
Selectare format Wiegand



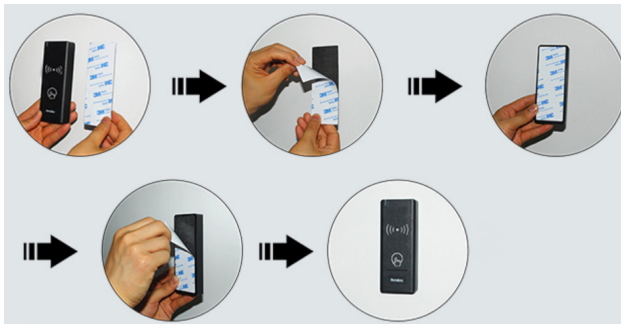
Receptor wireless

Folositi jumperii de pe PCB pentru a selecta formatul Wiegand.
 Pentru format Wiegand 26bit folositi jumperul intre pinii 1 si 2.
 Pentru format Wiegand 34bit eliminati jumperul.

Aplicatie



Instalare usoara, in mai putin de 2 minute



Dimensiuni



Contiunut pachet

- Cititor wireless 1buc.
- Receptor wireless 1buc.
- Holsuruburi 2buc.
- Dibluri 2buc.
- Cheie torx 1buc.
- Banda dubluadeziva 3M 1buc.

Observatii



EEE FAC OBIECTUL UNEI
 COLECTARI SEPARATE

