



DORCAS-EZH-25-S

Instalare

Distanțier din oțel zincat, pentru montarea încadrată a suporturilor DORCAS-EZH-25

Imagine

DORCAS



YLI ETERNIT ACCES SRL
Str. Haiducului 3A
Cluj-Napoca, 400040
Webpage: www.yli.ro

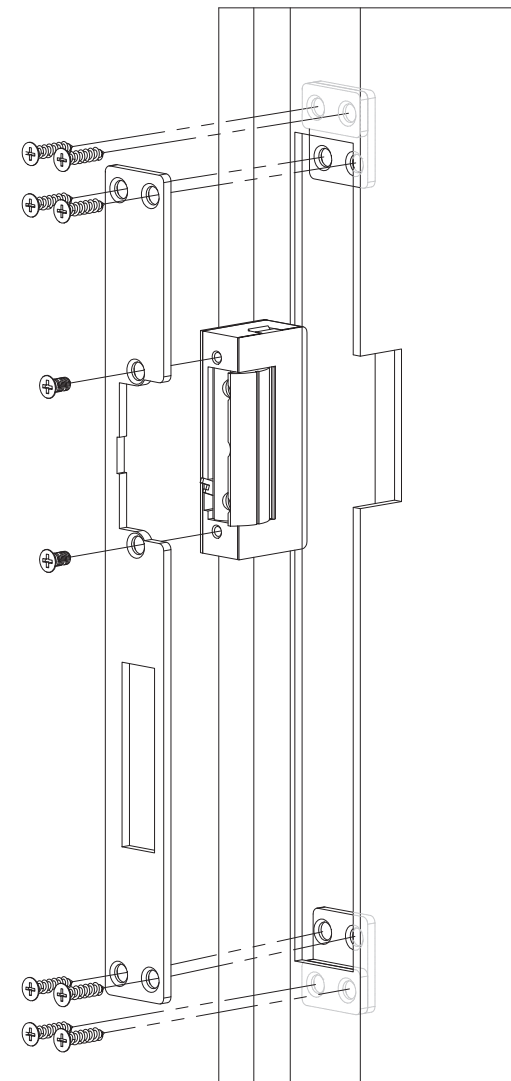
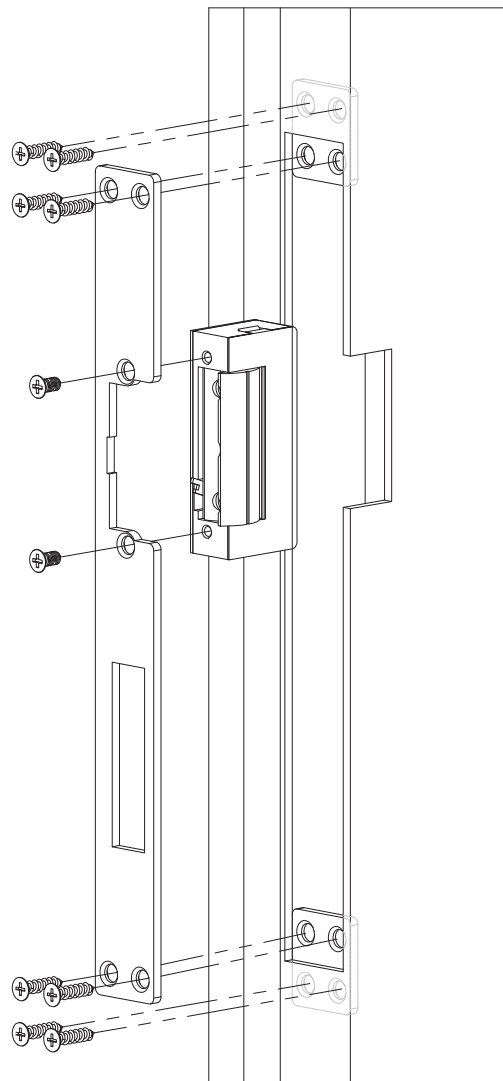
DORCAS-EZH-25-S
Distanțier din oțel zincat, pentru montarea
încadrată a suporturilor DORCAS-EZH-25
FISA TEHNICA

Descriere

DORCAS-EZH-25-S este un distanțier din oțel zincat, pentru montarea încadrată a suporturilor DORCAS-EZH-25.

Specificatii

Material:	Oțel zincat
Fixare:	2 puncte
Reversibil:	Stanga/Dreapta
Culoare:	Argintiu
Dimensiuni suport:	25(L) x 28(l) x 2.5(A) mm
Dimensiuni distanțier:	25(L) x 15(l) x 1(A) mm



Observatii



EEE FAC OBIECTUL UNEI
COLECTARI SEPARATE

