



# ISK-840A

Buton de iesire cu infrarosusi LED de stare, incastrabil

## Imagine



YLI ETERNIT ACCES SRL  
A.: HAIDUCULUI 3A, CLUJ-NAPOCA  
T.: +40 264 484989  
W.: www.yli.ro

ISK-840A  
Buton de iesire cu infrarosusi LED de  
stare, incastrabil  
FISA TEHNICA

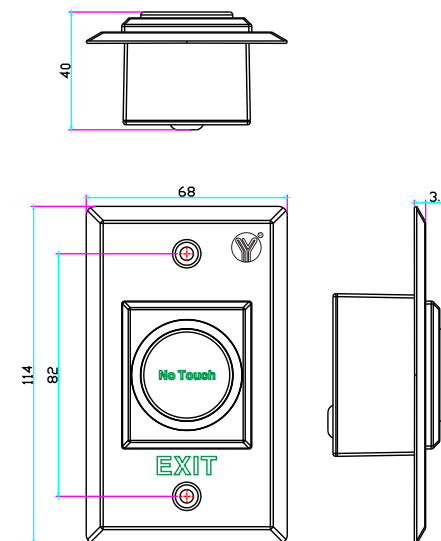
## Descriere

ISK-840A este un buton de iesire cu infrarosu si LED de stare, incastrabil. Actionarea butonului se face prin simpla apropiere a degetului, nefiind necesara atingerea acestuia. Poate fi utilizat in sisteme de control acces, pentru deschiderea/ inchiderea usilor cu incuietori electrice. Pachetul include butonul si doua suruburi de fixare.

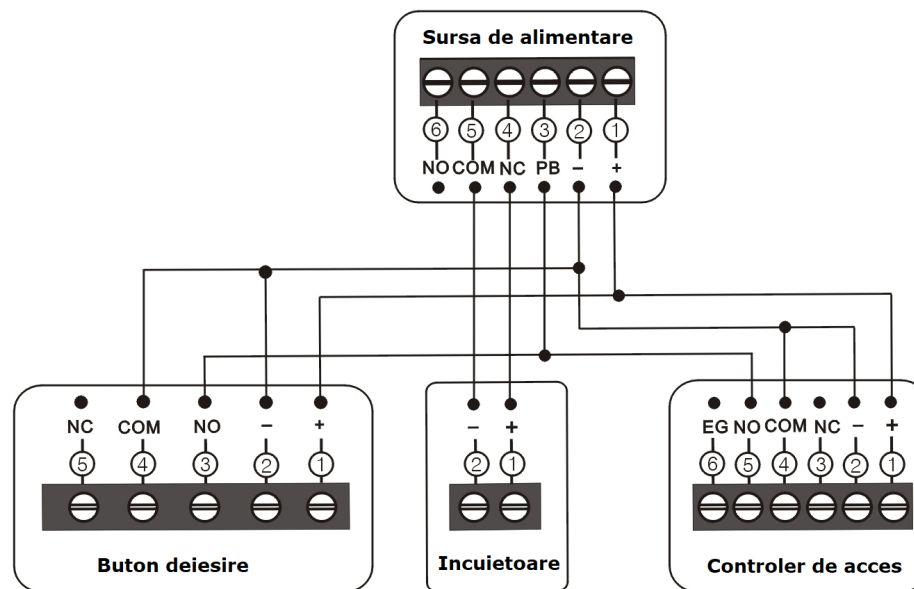
## Caracteristici

- Alimentare: 12-24Vcc
- Iesire contact: NO-COM-NC
- Tensiune/curent maxim: 30Vcc, 1A
- Functionare: Monostabil
- Actionare: Infrarosu, fara atingere
- Distanta de actionare: <10cm
- Testat la: 500.000 de actionari
- LED stare: Bicolor (albastru/ rosu)
- Montare: Incastrat
- Material: Inox + ABS
- Aplicabilitate: Interior/ exterior ferit de apa
- Dimensiuni: 114(H) x 68(L) x 40(A) mm
- Temperatura: -20°C ~ +55°C
- Umiditate: 0~95%, fara condensare
- Masa bruta: 0.2 kg

## Dimensiuni



## Conexiuni electrice



## Observatii



EEE FAC OBIECTUL UNEI  
COLECTARI SEPARATE

