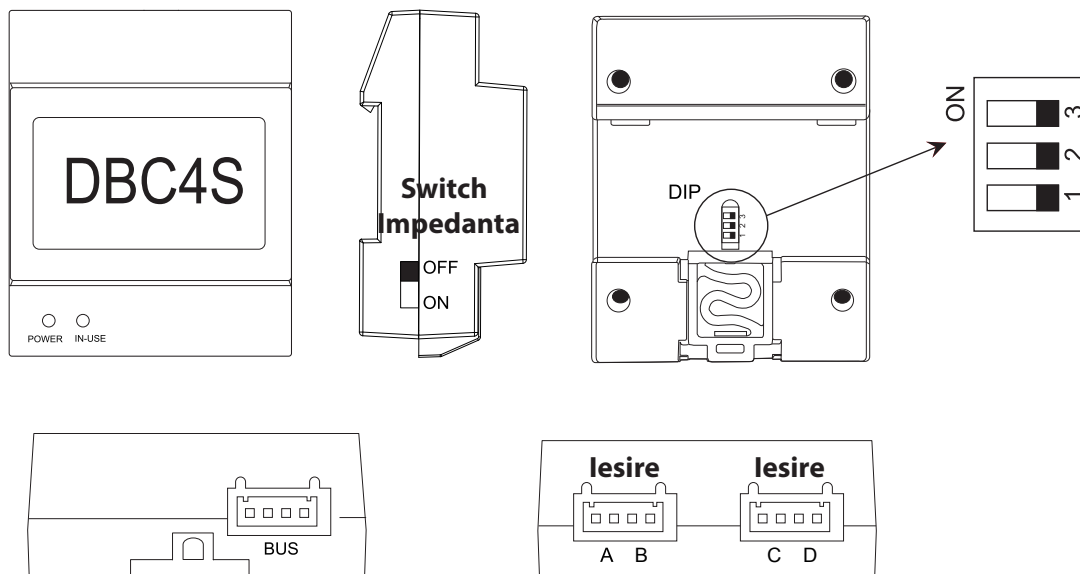


1. Componente si functii



IN-USE: Indicator de stare (se va aprinde cand va primi semnal)

POWER: Indicator de alimentare (se va aprinde daca este conectata sursa de alimentare)

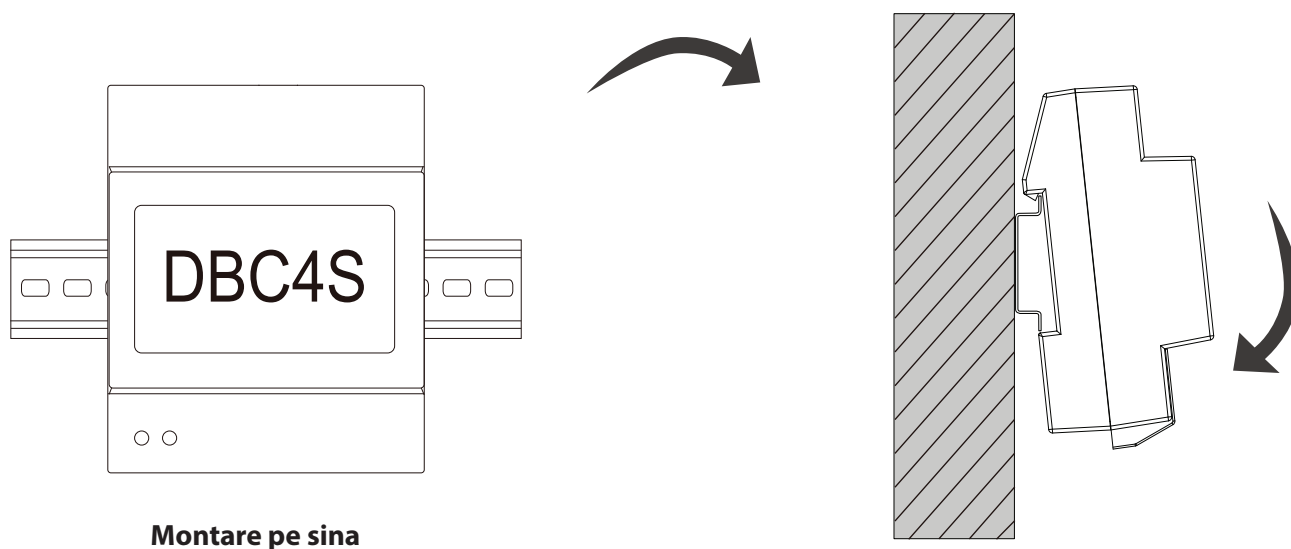
SWITCH IMPEDANTA: Impedanta video (ultimul DBC4S din retea trebuie setat pe ON si indicatorul POWER o sa lumineze portocaliu)

BUS: Port de intrare (magistrala)

A, B, C, D (IESIRE): Conectare panouri de apel sau posturi interioare

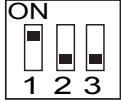
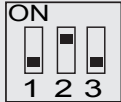

DIP: Switch DIP pentru setari

2. Montare



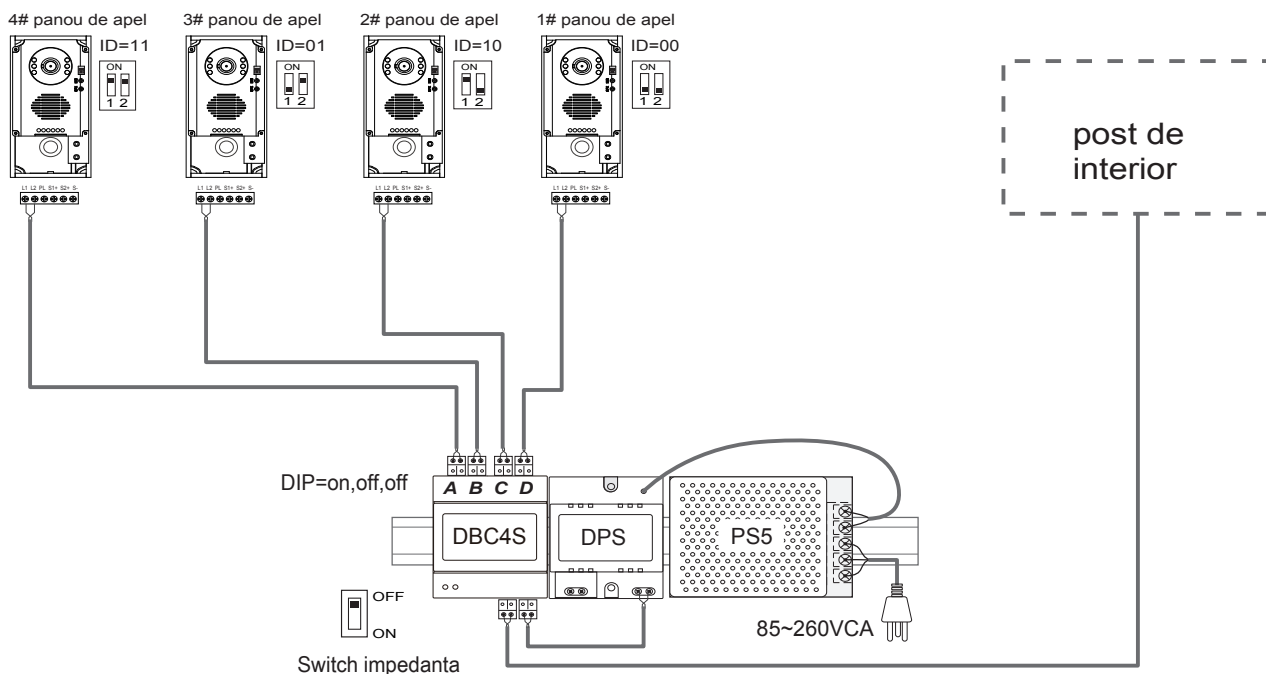
3. Setare switch-uri DIP

Switch-urile DIP de pe spatele componentei sunt pentru ajustare curent in functie de tipul conexiunii:

DIP	Stare Biti	Descriere
	ON,OFF,OFF	Daca conectati pe portul de iesire posturi de interior, panouri de apel DT-59x sau DMR11 fara cititor de proximitate
	OFF,ON,OFF	Daca conectati pe portul de iesire panouri de apel DMR11 cu cititor de proximitate
	OFF,OFF,ON	Daca conectati pe portul de iesire panouri de apel DMR18 cu sau fara cititor de proximitate

Panourile de apel DT-59x (un exemplu: DT-591) nu se pot integra in acelasi sistem cu DMR18. Daca aveti nevoie neaparat atunci folositi doua DBC-4S.
La fel si cu DMR11 si DMR18.

4. Conexiune panouri de apel multiple cu DBC-4S



Acest exemplu este cu panoul de apel pentru vile DT591

