



QK-M800BKITFX

Kit automatizare porti culisante, max. 800kg, 24Vcc, viteza mare (20m/ min)

Imagine



YLI ETERNIT ACCES srl
A.: HAIDUCULUI 3A, CLUJ-NAPOCA
T.: +40 264 484989
W.: www.yli.ro

QK-M800BKITFX
Kit automatizare porti culisante, max. 800 kg, 24Vcc, viteza mare (20m/ min)
FISA TEHNICA

Descriere

QK-M800BKITFX este un kit de automatizare pentru porti culisante de pana la 800 kg si alimentare 24Vcc. Modelul FX asigura o viteza mai mare a motorului pentru deschiderea si inchiderea completa a portii cu o viteza de 20 de metri pe minut. Gama MOOVY este ideala atat pentru aplicatii industriale cat si aplicatii rezidentiale. Modelul cu alimentare 24v poate functiona chiar si atunci cand cade tensiunea de alimentare (este necesara folosirea a doi acumulatori 12Vcc conectati in serie). Mecanismul confectionat din otel ultra-rezistent, asigura o functionare fara zgomot si de lunga durata, fara a fi nevoie de intretinere. Vaselina speciala din interiorul mecanismului asigura ungerea perfecta a subsansamblelor astfel incat uzura acestora sa fie minima pe o durata foarte indelungata. Motorul se blocheaza automat mentinand poarta inchisa, aceasta putand fi deblocata manual in caz de urgenta.

Caracteristici

- Model conceput pentru porti masive
- Greutate maxima poarta 800 kg
- Design robust
- Usor de instalat
- Backup in cazul caderilor de tensiune
- Senzor obstacol integrat
- Limitatoare de cursa integrate
- **Viteza deschidere/ inchidere de 20 metri pe minut**
- Durabilitate si rezistenta datorita materialelor de calitate
- Mecanism confectionat din otel ultra-rezistent
- Rezistent la apa si praf (IP54)

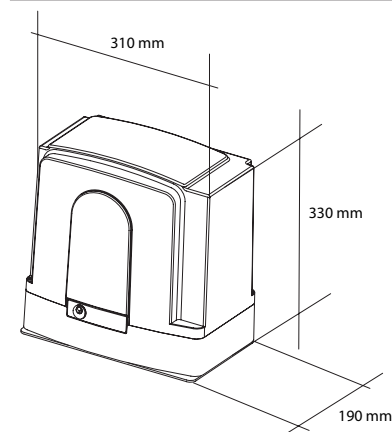
Specificatii

- | | |
|------------------------------|---------------------------------|
| • Alimentare motor: | 24Vcc |
| • Alimentare accesorii: | 24Vcc (din centrala de comanda) |
| • Curent absorbit: | 11 A |
| • Putere absorbita: | 280 W |
| • Grad de protectie: | IP54 |
| • Timp de deschidere: | 20 metri/ minut |
| • Greutate maxima poarta: | 800 kg |
| • Ciclu de lucru: | 100% |
| • Temperatura functionare: | -30°C ~ +70°C |
| • Clasa de functionare: | F |
| • Material baza motor: | aluminiu vopsit electrostatic |
| • Material capac motor: | ABS rezistent la UV |
| • Dimensiuni: | 310(l) x 330(H) x 190(A) mm |
| • Greutate motor: | 10 kg |

Componente KIT

- 1 x QK-M800 - motor 24Vcc
- 1 x QK-LUX24 - lampa de semnalizare
- 2 x QK-M04 - telecomanda cu 4 canale, cod saritor
- 1 x QK-FTPO - pereche fotocelule infrarosu NC
- 1 x QK-CE24 - centrala de comanda
- 1 x placa metalica fixare motor
- 2 x chei deblocare de urgenta
- 2 x limitatoare de cursa mecanice
- 1 x placuta avertizare

Dimensiuni



Accesorii optionale

- QK - LUX24LED - lampa de semnalizare cu LED
- QK - BRALUX - suport "L" pentru montare pe perete a lampii de semnalizare
- QK - SMARTM - modul "Smart Home"
- QK-AN433-V4 - carcasa externa pentru modulul radio
- QK-CRN - cremaliera M4 din nylon cu insertie metalica, 22mm, prindere in 6 puncte
- QK-CRF3012 - cremaliera M4 din otel zincat, motare cu suruburi

Observatii



EEE FAC OBIECTUL UNEI
COLECTARI SEPARATE

