



# QK-V600BKIT

Kit automatizare porti culisante, max. 600kg, 24Vcc

## Imagine



## Descriere

QK-V600BKIT este un kit de automatizare pentru porti culisante de pana la 600 kg si alimentare 24Vcc.

Gama VELOS este ideala pentru aplicatii rezidentiale. Caracterizate prin versatilitate, dimensiuni reduse si putere, motoarele VELOS pot fi instalate aproape pe orice poarta, chiar si in spatii inguste.

Modelul cu alimentare 24v poate functiona chiar si atunci cand cade tensiunea de alimentare (este necesara folosirea a doi acumulatori 12Vcc conectati in serie). Mecanismul confectionat din otel ultra-rezistent, asigura o functionare fara zgomot si de lunga durata, fara a fi nevoie de intretinere. Vaseline speciala din interiorul mecanismului asigura ungerea perfecta a subansamblelor astfel incat uzura acestora sa fie minima pe o durata foarte indelungata.

Motorul se blocheaza automat mentinand poarta inchisa, aceasta putand fi deblocata manual in caz de urgenta.

## Caracteristici

- Model conceput pentru aplicatii rezidentiale
- Disponibil cu capac de culoare gri sau albastru
- Greutate maxima poarta 600 kg
- Ciclu de utilizare intensiv
- Dimensiuni reduse
- Backup in cazul caderilor de tensiune
- Usor de instalat, chiar si in spatii inguste
- Senzor obstacol integrat
- Limitatoare de cursa integrate
- Viteza deschidere/ inchidere de 12 metri pe minut
- Durabilitate si rezistenta datorita materialelor de calitate
- Mecanism confectionat din otel ultra-rezistent
- Rezistent la apa si praf (IP54)

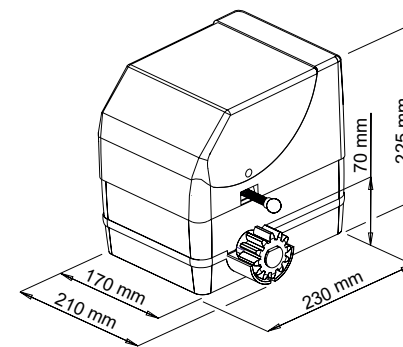
## Specificatii

• Alimentare motor:	24Vcc
• Alimentare accesorii:	24Vcc (din centrala de comanda)
• Curent absorbit:	8 A
• Putere absorbita:	210 W
• Grad de protectie:	IP54
• Timp de deschidere:	12 metri/ minut
• Greutate maxima poarta:	600 kg
• Ciclu de lucru:	100%
• Temperatura functionare:	-30°C ~ +70°C
• Clasa de functionare:	F
• Material baza motor:	aluminiu vopsit electrostatic
• Material capac motor:	ABS rezistent la UV
• Dimensiuni:	230(l) x 225(H) x 210(A) mm
• Greutate motor:	9 kg

## Componente KIT

- 1 x QK-V600B - motor 24Vcc
- 4 x QK-CRN - cremaliera M4 din nylon cu insertie metalica, 22mm, prindere in 6 puncte, lungime 1 metru
- 1 x QK-LUX24 - lampa de semnalizare
- 2 x QK-M04 - telecomanda cu 4 canale, cod saritor
- 1 x QK-FTPO - pereche fotocelule infrarosu NC
- 1 x QK-CE24 - centrala de comanda
- 1 x placa metalica fixare motor
- 2 x chei deblocare de urgenta
- 2 x limitatoare de cursa mecanice
- 1 x placuta avertizare

## Dimensiuni



## Accesorii optionale

- QK - LUX24LED - lampa de semnalizare cu LED
- QK - BRALUX - suport "L" pentru montare pe perete a lampii de semnalizare
- QK - SMARTM - modul "Smart Home"
- QK-AN433-V4 - carcasa externa pentru modulul radio
- QK-CRN - cremaliera M4 din nylon cu insertie metalica, 22mm, prindere in 6 puncte, lungime 1 metru
- QK-CRF3012 - cremaliera M4 din otel zincat, motare cu suruburi

## Observatii



EEE FAC OBIECTUL UNEI  
COLECTARI SEPARATE

