



QK-ELOCKM

Modul electronic de comanda, contact umed 12Vcc, compatibil cu centralele de automatizare QUIKO pe 230Vac

YLI ETERNIT ACCES srl
A.: HAIDUCULUI 3A, CLUJ-NAPOCA
T.: +40 264 484989
W.: www.yli.ro

QK-ELOCKM
Modul electronic de comanda, contact umed 12Vcc,
compatibil cu centralele de automatizare QUIKO pe 230Vac
FISA TEHNICA

Imagine



Descriere

QK-ELOCKM este un modul electronic de comanda, contact umed 12Vcc, impuls de 0.2 secunde, compatibil cu centrala de automatizare QUIKO pe 230Vac (QK-CE220BATRL4 si QK-CE220RL4).

Modulul este recomandat pentru comanda unei surse de alimentare cu temporizare, care la randul sau va alimenta incuietoarea electrica. Se recomanda utilizarea sursei de alimentare ABK-906-12-3 (care poate fi montata in cutia centralei de automatizare) sau ABK-902-12-3, YP-902-12-3.

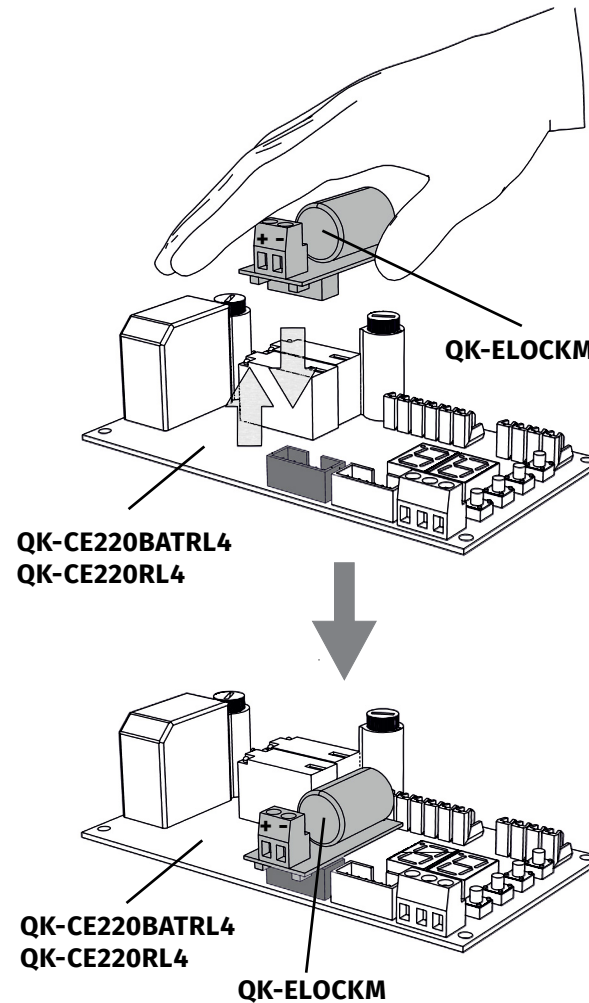
Poate fi folosit si pentru comanda oricarui echipament compatibil cu impuls de comanda umed 12Vcc.

Dupa instalarea modului pe centrala de automatizare, este necesara activarea functiei "incuietoare electrica" din meniul de programare al centralei.

Specificatii

- Iesire comanda 12Vcc/1.25A
- Impuls de 0.2 secunde

Instalare



**consultati manualul de programare al centralei de comanda pentru detalii!*

Observatii



EEE FAC OBIECTUL UNEI
COLECTARI SEPARATE

