



QK-FTPO

Set fotocelule cu infrarosu, contact NC, pentru automatizarile de poarta QUIKO

Imagine



YLI ETERNIT ACCES srl
A.: HAIDUCULUI 3A, CLUJ-NAPOCA
T.: +40 264 484989
W.: www.yli.ro

QK-FTPO
Set fotocelule cu infrarosu, contact NC,
pentru automatizarile de poarta QUIKO
FISA TEHNICA

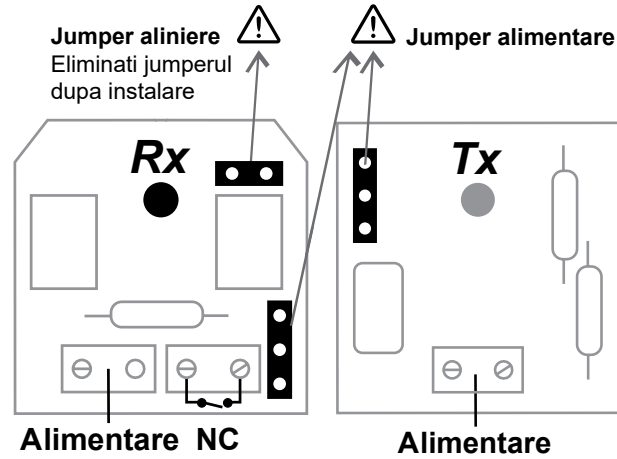
Descriere

QK-FTPO este un set de fotocelule RX si TX cu infrarosu IR, contact NC, pentru automatizarile de poarta QUIKO. Sunt destinate pentru detectia autovehiculelor/ persoanelor in zona de actiune a automatizarilor de poarta.

Specificatii

- Alimentare: 12/24 Vcc/Vca
- Distanta intre senzori: <7m
- Contact releu: NC
- Temperatura: -20°C ~ +40°C
- Material: ABS
- Dimensiuni: 90(L) x 65(l) x 48(H) mm
- Masa: 0.2 kg

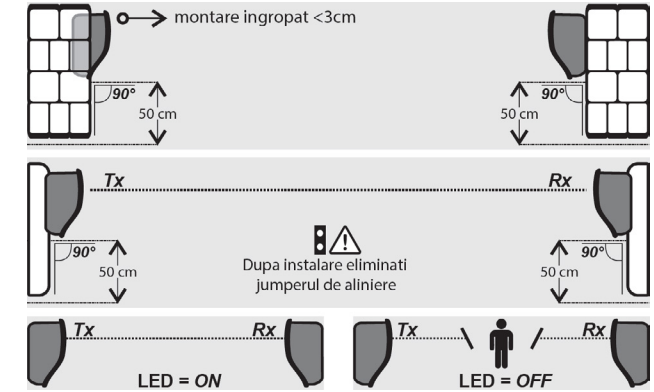
Dimensiuni



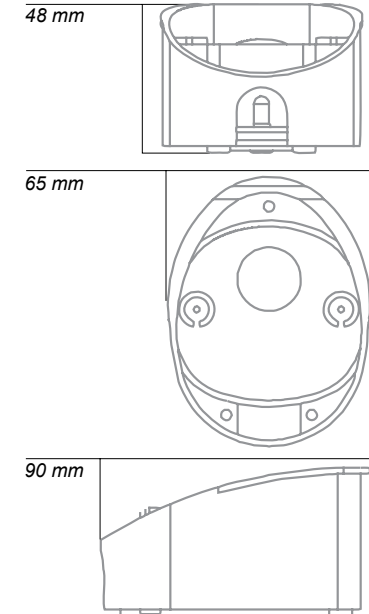
Ajustare tensiune de alimentare

		TX
12 V_{CC} 24 V_{Ca}	24 V_{CC}	
12 V_{CC}	24 V_{CC} 24 V_{Ca}	Rx

Instalare



Dimensiuni



Observatii



EEE FAC OBIECTUL UNEI
COLECTARI SEPARATE

