



SN-T5/F SN-TH01

Kit monitorizare temperatură corp uman - Cameră termică Bi-Spectru + Calibrator Black Body

Imagine



SN-TH01



SN-T5/F



Descriere

Soluția de ultimă generație de la Sunell pentru controlul rapid și neinvaziv al temperaturii corporale, compus din cameră termică bi-spectru și calibrator de temperatură Black Body, permite controlul rapid al temperaturii pentru grupuri mari de persoane fără necesitatea verificării individuale.

Vederea bi-spectrală face posibilă detectarea temperaturii persoanei, trimiterea alarmei către o stație de observare și oferirea unei imagini color, făcând astfel posibilă identificarea imediată a persoanei cu temperatura corpului peste limita setată.

Camera dispune de un unghi de vizualizare mare ce permite detectarea temperaturii la distanța de până la 5m, eliminând astfel necesitatea personalului ce trebuie să fie în contact cu oamenii iar persoana cu temperatură ridicată poate fi identificată rapid și izolată pentru o investigație amănunțită.

Permite monitorizarea live pe un monitor cu raportare automată a alarmelor și alertelor definite prin limite sau praguri de temperatură.

Calibratorul Black Body este o sursă de temperatură etalon extrem de stabilă, utilizată de cameră ca și punct de referință în măsurătorile efectuate.

Pe lângă acuratețea ridicată, măsurarea temperaturii se face în mai puțin de 30ms la o distanță cuprinsă între 3 și 5 metri. Camera conține și algoritmul de identificare facială ce permite selectarea fețelor persoanelor și măsurarea temperaturii doar în această zonă.

Este recomandată pentru zonele de acces în clădiri de birouri, magazine, fabrici, uzine, aeroporturi, campusuri universitare, etc.

Caracteristici

- Echipament profesional de supraveghere și monitorizare termală cu acuratețe ridicată
- Permite scanarea multiplă și rapidă: până la 45 persoane simultan la o distanță de până la 5m
- Algoritm de măsurare temperatură integrat
- Acuratețe măsurare $\pm 0.3^{\circ}\text{C}$
- Timp de răspuns $\leq 30\text{ms}$
- Vizualizare a două stream-uri simultan
- Rezoluție senzor termic 400(H) x 300(V)
- Salvează istoricul scanărilor (în aplicație sau NVR SN-NVR3632E4)
- Lentilă cameră termică 8mm (fixă)
- Lentilă cameră video 2.7-12mm (motorizată)
- Sensibilitate senzor termic (NETD) $\leq 40\text{mK}$
- 17 moduri de afișare (cameră termică)
- Detectție facială inteligentă
- Funcții inteligente și intuitive încorporate în software-ul de monitorizare și NVR-ul dedicat SN-NVR3632E4

Specificatii Black Body

Parametru	Descriere
Alimentare	24Vcc/3.75A
Interval de temperatura	30°C ~ 50°C
Ajustare temperatura	0.01°C
Acuratețe	$\pm 0.2^{\circ}\text{C}$
Stabilitate	$\pm 0.15^{\circ}\text{C}/10\text{ min}$
Emisivitate	0.97 \pm 0.02
Suprafata de emisie	72mm x 72mm
Temperatura de operare	0°C ~ 40°C
Umiditate	20 ~ 90% RH
Montare	Pe birou Pe perete cu suportul SN-BK436 (suport neinclus) Pe tavan cu suportul SN-BK350 (suport neinclus)
Dimensiuni	180(L) x 110(l) x 110(H) mm
Masa neta	1.4kg

Atentie!

Nu atingeti cu mana suprafata de emisie a calibraturului de temperatura Black Body.

YLI ETERNIT ACCES SRL
A.: HAIDUCULUI 3A, CLUJ-NAPOCA
T.: +40 264 484989
W.: www.yli.ro

SN-T5/F
SN-TH01
Kit monitorizare temperatură corp uman -
Cameră termică Bi-Spectru + Calibrator Black Body
FISA TEHNICA



Specificatii camera

YLI ETERNIT ACCES SRL
A.: HAIDUCULUI 3A, CLUJ-NAPOCA
T.: +40 264 484989
W.: www.yli.ro

SN-T5/F
SN-TH01
Kit monitorizare temperatură corp uman -
Camera termică Bi-Spectru + Calibrator Black Body
FISA TEHNICA

CAMERA TERMICA	
Tip senzor	Uncooled IRFPA Microbolometer
Rezolutie	400(H) × 300(V)
Dimensiune pixeli	17um
Sensibilitate termica (NETD)	≤40mK @F1.0, 300K
Interval spectral	8-14um
Setari imagine	Polarity LUT/ DVE/ Mirror/ FCC/ 3D DNR Brightness/ Contrast/ ROI
LENTILA TERMICA	
Tip lentila	Fixa
Focus	Manual
Distanta focala	8mm
F No.	F1.0
Unghi vizualizare	Orizontal: 46°, Vertical: 35°
CAMERA VIDEO	
Senzor	1/2.8" Sony CMOS
Rezolutie	1920(H) × 1080(V)
Shutter Speed	1/5 ~ 1/20,000s
WDR	True WDR 120dB
S/N Ratio	< 55dB
Distanta focala	2.7 ~ 12mm (lentila motorizata)
Max Aperture	F1.6~ F2.9
Unghi vizualizare	105°~ 32°
VIDEO & AUDIO	
Compresie video	H.265, H.264. MJPEG
Rezolutie @ rata cadre	Stream principal Camera video: 1920×1080/1280×720 @ 25/30fps Camera termica: D1 @ 25/30fps Stream secundar Camera video: D1/VGA/640×360/CIF/QVGA @ 25/30fps Camera termica: CIF @ 25/30fps
Control rata biti	CBR/VBR
Rata biti	Stream principal Camera video: 100Kbps-6Mbps, Camera termica: 100Kbps-12Mbps Stream secundar Camera video: 10Kbps-1.5Mbps, Camera termica: 10Kbps-6Mbps
Mascare zone	Off/On, pana la 4 zone
Zoom digital	16X
DVE Image Enhance	Suportat
Compresie Audio	G.711, RAW_PCM

FUNCTII INTELIGENTE	
Functii	Detectie miscare, Alarma temperatura, Disk alarm, I/O alarm
IVS	Detectie inteligenta a corpului, Perimetru, Single Virtual Fences, Object Left, Double Virtual Fences, Disparitie obiect
DETECTIE TEMPERATURA	
Mod detectie	Monitorizare temperatura corp
Nr. persoane	Pana la 45 persoane simultan
Acuratete	±0.3°C (in dependenta de distanta, temperaura ambientala, etc.) Distanta de masurare: 3-5m (4m recomandat). Se recomanda instalarea la interior evitind zonele incalzite solar, zonele cu curenti puternici de aer, zonele cu temperaturi ridicate, interferenta cu obiecte reflectorizante.
Timp de raspuns	≤30ms
Interval masurare temp.	0°C ~ 60°C (32°F ~ 140°F)
RETEA	
Ethernet	10/100Mbit Base-T, RJ45
Protocoale retea	IPv4/IPv6, HTTP, RTSP/RTP/RTCP, TCP/UDP, DHCP, DNS, PPPOE, SMTP, SIP, 802.1x
Interoperability	ONVIF, CGI, SDK
Streaming Method	Unicast
Nr. maxim utilizatori	10 utilizatori
Stocare informatie	Inregistrare locala pe calculator sau pe card MicroSD max. 128GB
Interfata Web	IE11, Chrome, Firefox
Limba Web	Engleza, Chineza, Poloneza, Italiana, Portugeza, Spaniola, Rusa, Frenceza, Ceha, Maghiara
INTERFATA	
Ethernet	1 x RJ45, 10/100Mbit Base-T
Audio	1 x Intrare Audio, 1 x Iesire Audio
Alarma	2 x Intrare Alarma, 2 x Iesire Alarma
RS485	Suportat
Buton Reset	Suportat
SPECIFICATII GENERALE	
Alimentare	12Vcc sau POE (IEEE 802.3af)
Consum maxim	10W
Temperatura de operare	-30°C ~ 60°C (-22°F ~ 140°F)
Umiditate	0 - 90% RH
Certificate	CE, FCC
Protectie la intemperii	IP66
Material/ masa neta	Metal/ 2.1kg



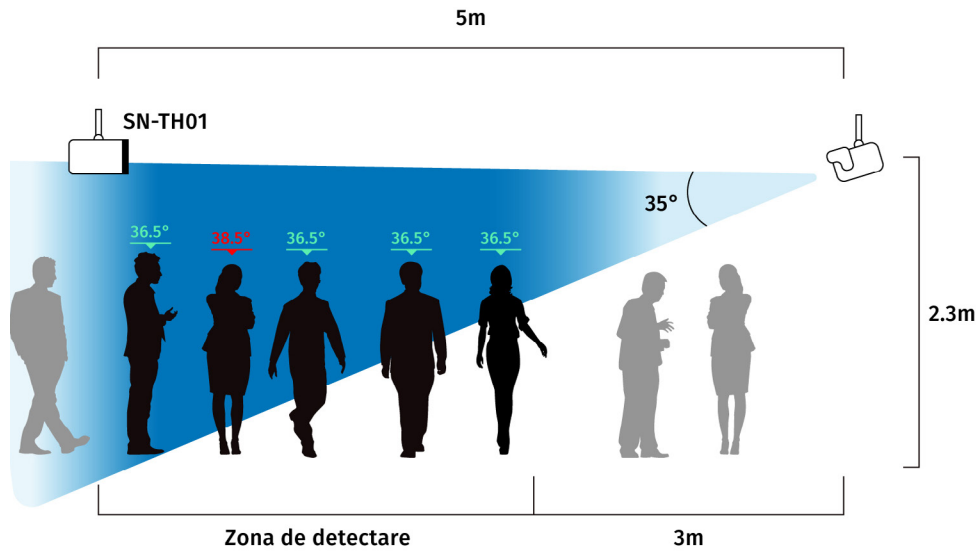
Vizualizare simultană a imaginii vizibile și termice



YLI ETERNIT ACCES SRL
A.: HAIDUCULUI 3A, CLUJ-NAPOCA
T.: +40 264 484989
W.: www.yli.ro

SN-T5/F
SN-TH01
Kit monitorizare temperatură corp uman -
Camera termică Bi-Spectru + Calibrator Black Body
FISA TEHNICA

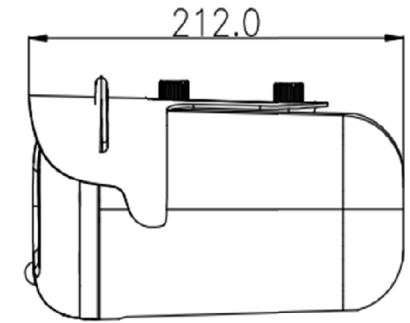
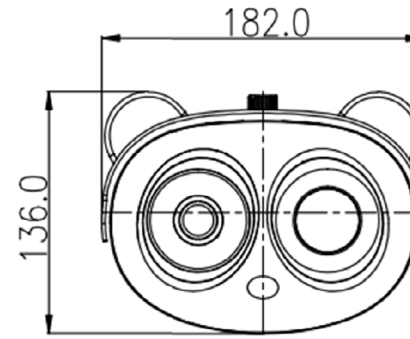
Distanța de detecție



Soluție completă



Dimensiuni



Accesorii montare



Suport montare pe perete
SN-BK346



Suport montare tavan
SN-BK350

Disclaimer

Sistemul de măsurare a temperaturii corpului Sunell, nu este un dispozitiv medical și nu este proiectat pentru diagnosticarea, prevenirea sau tratarea vreunei boli sau afecțiuni. Soluția este un instrument de screening pe care întreprinderile îl pot utiliza pentru a identifica persoanele cu o temperatură ridicată a pielii în comparație cu temperatura de referință.

Observații



EEE FAC OBIECTUL UNEI
COLECTARI SEPARATE

