



S5-EM

Controler stand-alone antivandal de exterior cu cititor EM 125KHz si Bluetooth

Imagine



YLI Eternit Acces SRL
Str. Haiducului 3A
Cluj-Napoca, 400040
Webpage: www.yli.ro

S5-EM
Controler stand-alone antivandal de exterior cu
cititor EM 125KHz si Bluetooth Fisa Tehnica

Descriere

Controler stand-alone antivandal de exterior cu grad mare de securitate potrivit pentru orice sistem de control acces. Instalare si utilizarea acestuia este foarte simpla. S5 este un controler antivandal cu cititor Em 125KHz care poate comunica prin intermediul Bluetooth-ului cu aplicatia instalata pe un telefon Android sau iOS. Deschiderea yalei se poate face cu ajutorul cartelelor EM 125KHz sau prin intermediul aplicatiei mobile.

Specificatii

Material	Zinc antivandal
Iesire	Releu NO-COM-NC
Aplicabilitate	Interior/Exterior
Cartele	EM 125KHz
Comunicare	Bluetooth
Distanta comunicare	max. 20m
Indicator stare	LED si Buzzer
Iesire	Buton
Posibilitati deschidere	Cartela sau aplicatie
Capacitate	1000 de utilizatori
Tensiune de alimentare	12Vcc
Consum	<90mA
Distanta de citire	2~6cm
Versiune Android	4.3 sau superior
Versiune Bluetooth	4.0 sau superior
Curent maxim releu	Max. 2A
Temporizare yala	1-254 secunde, bistabil
Temp. de functionare	-20°C ~ 60°C
Umiditate	0% ~ 98%
Grad protectie IP	IP66
Dimensiuni	103 x 48 x 19mm
Greutate	260g
Compatibilitate	Android si iOS

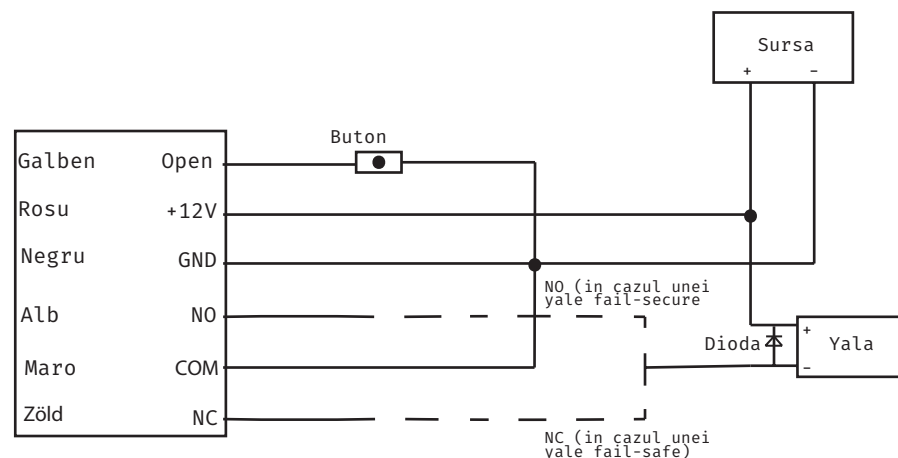
Conexiuni

Verde	NC	Releu 'Normal Closed'
Maro	COM	Releu Comun
Alb	NO	Releu 'Normal Open'
Negru	GND	12V - intrare
Rosu	+12V	12V + intrare
Galben	OPEN	Buton de iesire

Echipamentul are nevoie de o tensiune de 12 VCC stabilizata, "+"-ul va fi conectat la +12V, iar "-"-ul va fi conectat la GND si COM. Echipamentul poate sa controleze atat incuietori de tip "Fail safe" cat si incuietori de tip "Fail secure". Pe schema de mai jos este prezentat un montaj tipic de control acces, pentru a evita un curent invers este nevoie de montarea diodei (cu partea marcata catre "+"). Butonul de deschidere se monteaza intre GND si OPEN.

Indicator stare

Operatie	LED	Buzzer
Stare normala	Rosu	-
Programare	Palpaie rosu	1 beep
Eroare operatie	-	3 beep-uri
Deschidere	Verde	1 beep





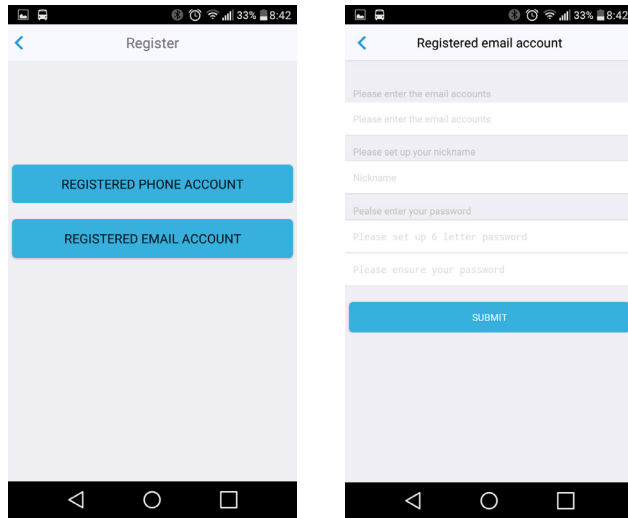
YL I Eternit Acces SRL
Str. Haiducului 3A
Cluj-Napoca, 400040
Webpage: www.yli.ro

S5-EM
Controller stand-alone antivandal de exterior cu
citor EM 125KHz si Bluetooth Fisa Tehnica

Programare

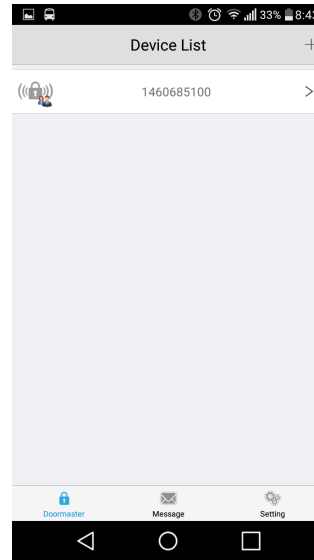
Inregistrare

Dupa instalarea aplicatiei DoorMaster verificati daca sunteti conectat la Internet si Bluetooth-ul este pornit .Pe urma deschideti aplicatia si selectati optiunea “Register” respectiv “REGISTERED EMAIL ACCOUNT”, completati campurile goale cu adresa de e-mail, nume de utilizator si parola pe urma selectati “SUBMIT”. In scurt timp o sa primiti un e-mail de confirmare pe adresa completata. Accesand link-ul primit contul va fi activat.



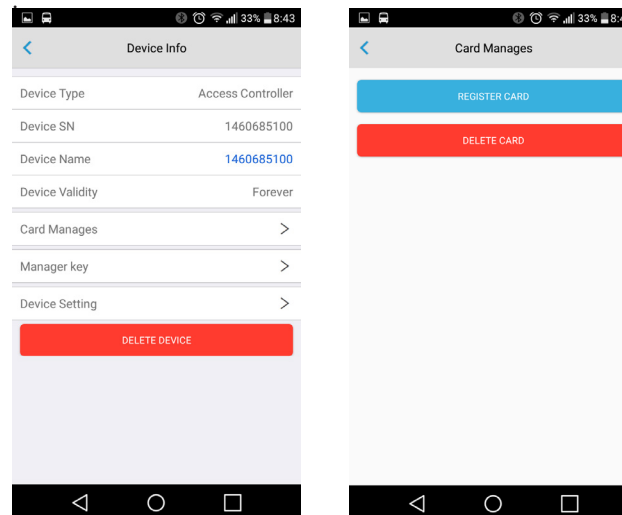
Adaugare echipament, setare utilizator master

Primul telefon conectat la echipament va fi utilizator “super master”, se pot inrola inca 10 utilizatori master suplimentari pe un echipament. Pentru deschidere completati campul cu adresa de e-mail inregistrata respectiv parola si selectati “Login”. Inainte de conectarea la echipament apasati de 3 ori consecutive butonul de iesire atunci ledul rosu va clipi. In aplicatie la sectiunea DEVICE LIST selectati “+” pe urma “ADD DEVICE” iar pentru finalizare selectati controler-ul gasit, confirmarea adaugarii va fi data de un beep al controler-ului



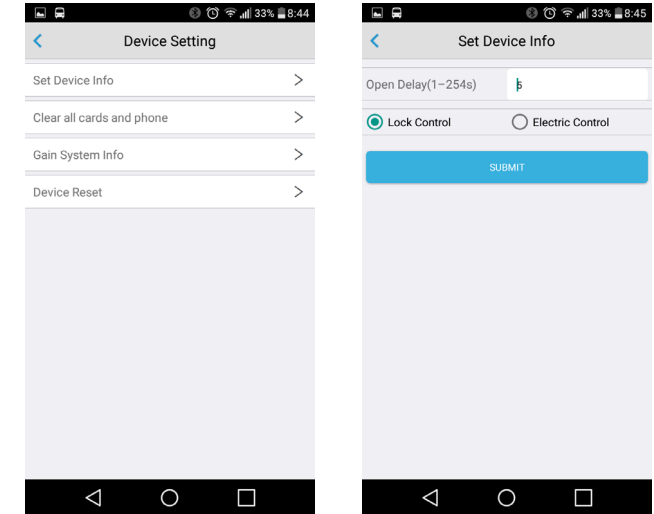
Adaugare si stergere cartele

Langa numele echipamentului adaugat se gaseste meniul de setari. Selectand optiunea 'Card Manages' pe urma 'REGISTER CARD' / 'DELETE CARD' -> 'ADD BY SWIPE CARD' / 'DELETE BY SWIPE CARD' acum treceti cardul dorit prin fata controler-ului in acest timp ledul rosu va clipi iar confirmarea inregistrarii va fi data prin beep-urile buzzer-ului



Setari de releu

Langa numele echipamentului adaugat se gaseste meniul de setari. Selectand optiunea 'Device Setting' pe urma 'Set Device Info' aici puteti seta ‘Lock Control’ Mod monostabil cu temporizare de la 1-254 sec sau mod bistabil

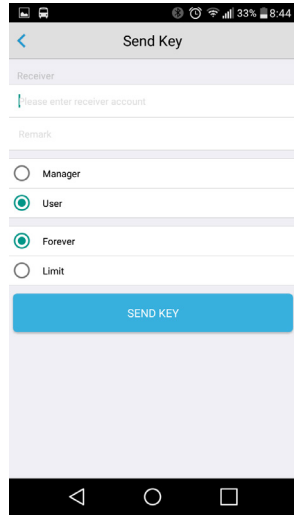
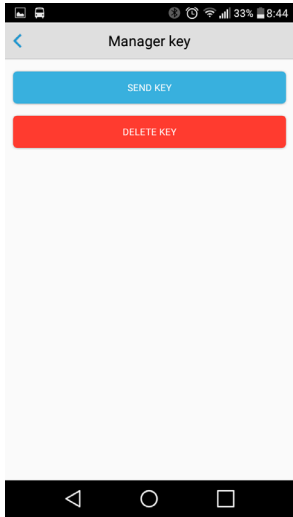


Deschiderea usii

O optiune pentru aceasta operatie este deschiderea cu o cartela valida Mifare iar a doua optiune este deschiderea prin intermediul aplicatiei DoorMaster

Trimiterea de E-key

Drepturi transmisibile, un utilizator nou poate fi setat sa fie doar utilizator sau utilizator master, totodata acesta poate fi activ pe o perioada determinata sau nedeterminata. Langa numele echipamentului adaugat se afla o sageata care accesand-o puteti intra in optiunea setari. Selectand optiunea 'Manager key' pe urma 'SEND KEY' puteti introduce adresa de e-mail a contului utilizator, drepturile de acces si perioada valida a acestuia. Utilizatorul primeste un mesaj de notificare. Selectand optiunea 'DELETE KEY' se pot sterge utilizatorii

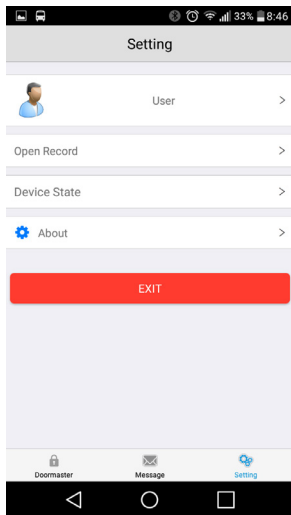


Schimbare nume echipament

Langa numele echipamentului adaugat se afla o sageata pe care daca o accesam o sa vedem optiunea 'Device Name', accesand numele actual al echipamentului format dintr-o serie de cifre se poate modifica numele echipamentului

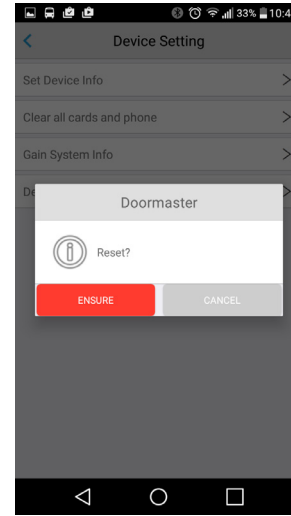
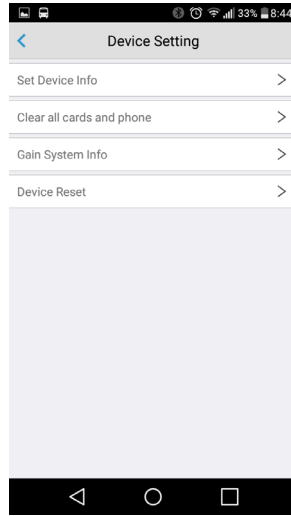
Schimbare parola utilizator

Pe pagina principala in coltul din dreapta in optiunea "Setting" putem accesa setarile de utilizator: 'USER' -> 'Modify Password' parola actuala si noua parola urmata de butonul 'Submit'



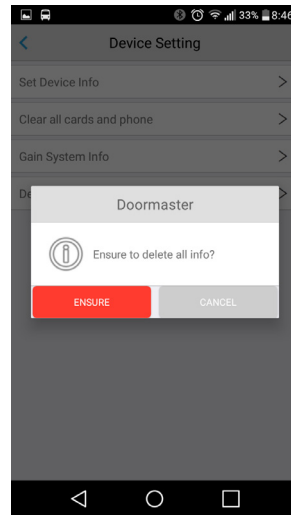
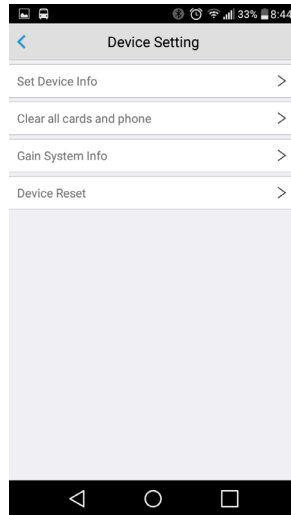
Resetare la parametri de fabrica

Langa numele echipamentului adaugat se afla o sageata unde gasim optiunea de setari. Selectand optiunea 'Device Setting' apoi 'Device Reset' echipamentul se va reseta (utilizatorii nu se pierd)



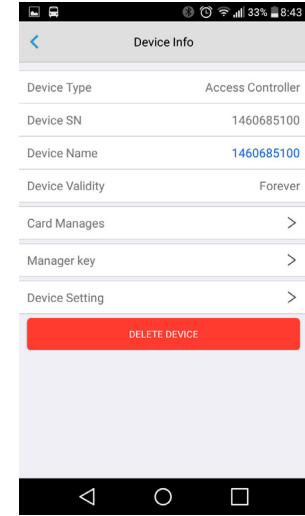
Stergerea tuturor utilizatorilor

Langa numele echipamentului adaugat se afla o sageata unde gasim optiunea de setari. Selectand optiunea 'Device Setting' apoi 'Clear all cards and phone' echipamentul va sterge toti utilizatorii



Stergerea echipamentului

Langa numele echipamentului adaugat se afla o sageata unde gasim optiunea de setari. Selectand optiunea 'DELETE DEVICE' echipamentul va fi sters din aplicatie



Drepturi de utilizare

Super master: Are toate drepturile accesibile de pe echipament
 Master: Nu poate modifica numele echipamentului, starea releului si nu poate pune un alt utilizator master
 Utilizator normal: Permite doar deschidere.

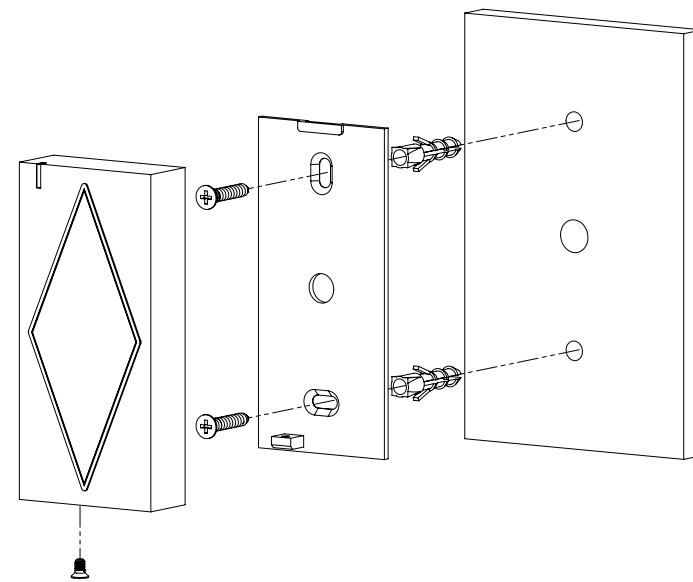
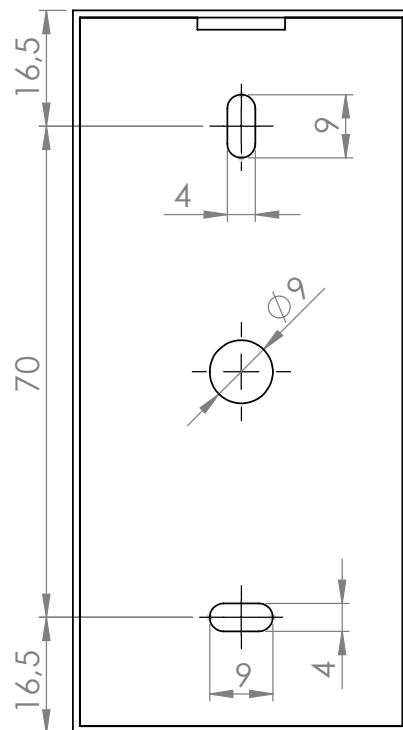
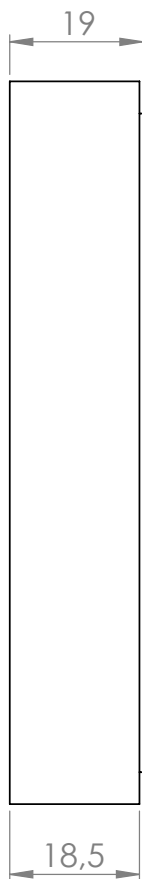
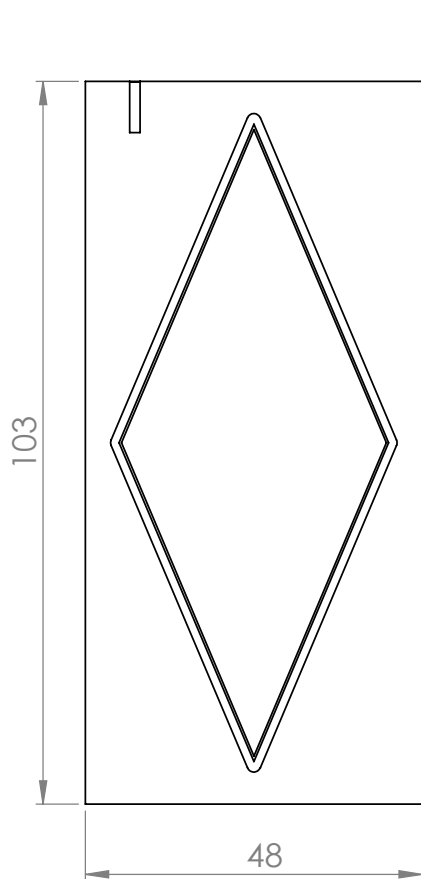
Initializare la setarile de fabrica (Metoda 2)

Pentru a reveni la setarile de fabrica, decuplati alimentarea si apasati butonul de exit, tineti apasat si recuplati alimentarea, eliberati butonul dup ace auziti un beep iar Led-ul devine Rosu.
 Initializarea sistemului nu duce la pierderea utilizatorilor.
 Stergerea tuturor utilizatorilor (Metoda 2)
 Dupa resetarea la setarile de fabrica asteptati 1 secunda si apasati din nou 10s butonul de exit. Se vor auzii 3 beep-uri iar Led-ul va fi Rosu, insemnand ca toti utilizatorii au fost stersi.



YLI Eternit Acces SRL
Str. Haiducului 3A
Cluj-Napoca, 400040
Webpage: www.yli.ro

S5-EM
Controller stand-alone antivandal de exterior cu
citor EM 125KHz si Bluetooth Fisa Tehnica



Observatii



EEE FAC OBIECTUL UNEI
COLECTARI SEPARATE

