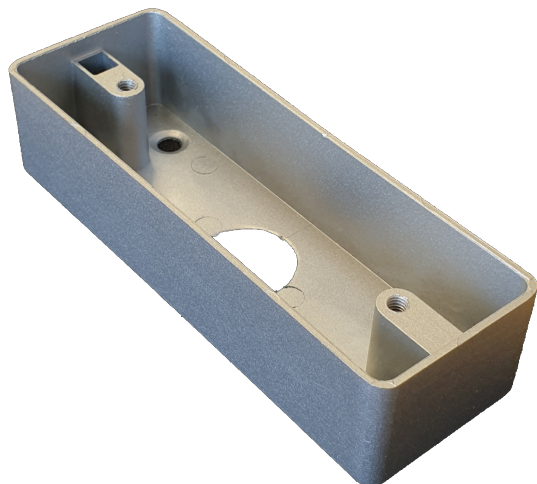




# MBB-C-CH-AL

Carcasa din aluminiu pentru montarea aplicata a butoanelor de acces KY si FMB

## Imagine



YLI ETERNIT ACCES SRL  
A.: HAIDUCULUI 3A, CLUJ-NAPOCA  
T.: +40 264 484989  
W.: www.yli.ro

MBB-811A-M  
Suport pentru montarea aplicata  
a butoanelor de acces  
FISA TEHNICA

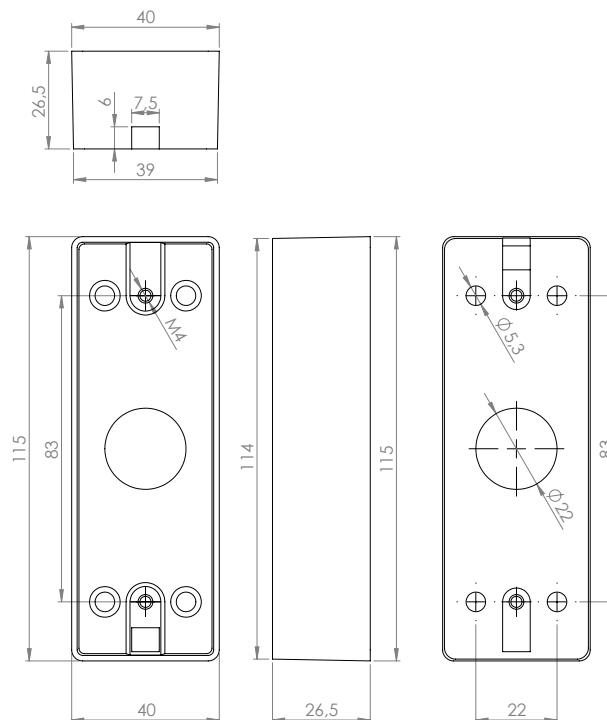
## Descriere

MBB-C-CH-AL este o carcasa din aluminiu pentru montarea aplicata a butoanelor de acces KY si FMB.

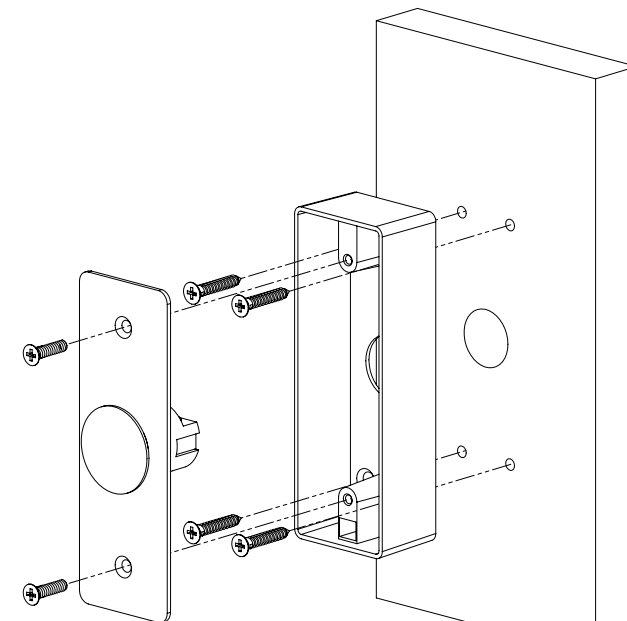
## Caracteristici

- Montare: Aplicata
- Material: Aluminiu
- Dimensiuni: 115(H) x 40(l) x 26.5(A) mm
- Masa: 0.1kg
- Compatibilitate: KY-C-SS-2, KY-C-SS-2-rdgn, FMB-C-25SS-2-gn, FMB-C-25SS-2-rd

## Dimensiuni



## Instalare



## Observatii



EEE FAC OBIECTUL UNEI  
COLECTARI SEPARATE

