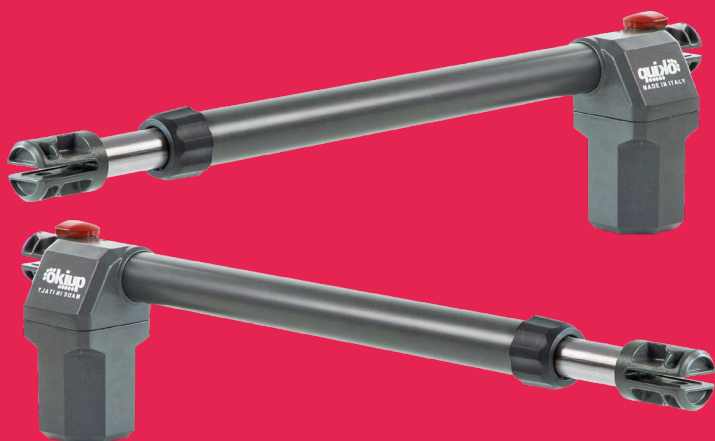


quiXlò:

AUTOMATIZĂRI PORȚI BATĂNTE

EON



YLI
CONTROL ACCES



Aplicații
rezidențiale



Brand italian



+ 280.000
de instalări



In 42 de țări



Garanție
4 ANI

Despre

Gama EON este concepută în principal pentru aplicații rezidențiale, dimensiunile reduse ale motoarelor permitând automatizarea porților de până la 4m/canat unde spațiul disponibil este limitat. Deși e modelul economic al gamei, în proiectarea și construcția automatizărilor EON nu s-a făcut niciun rabat de la calitate, fiind utilizate numai materiale de primă clasă, atent selecționate.

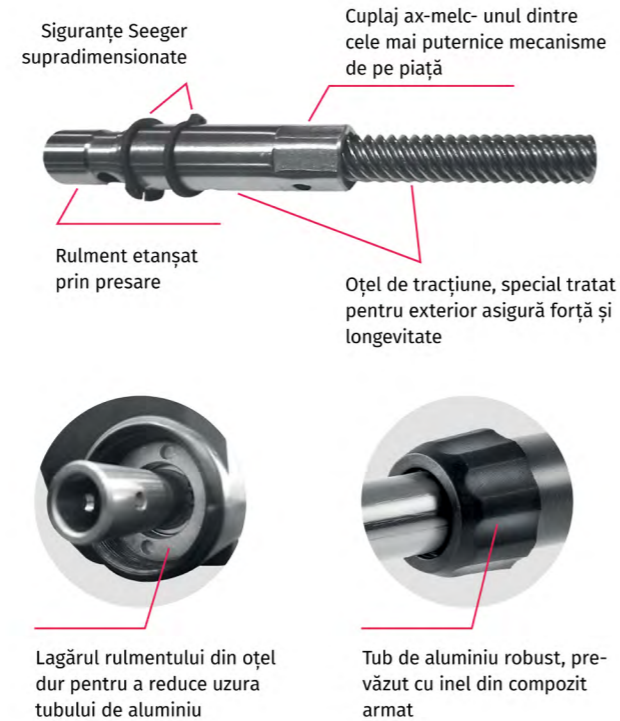
Toate motoarele se blochează automat pentru menținerea închisă a porților, acestea putând fi deblocate manual în caz de urgență, iar modelele cu alimentare 24V pot funcționa chiar și atunci când cade tensiunea de alimentare, folosindu-se acumulatori de back-up.

Respectând principiile pe care a fost clădită compania, QUIKO proiectează și construiește toate automatizările numai cu materiale de calitate, ce asigură o exploatare îndelungată cu mentenanță minimă.

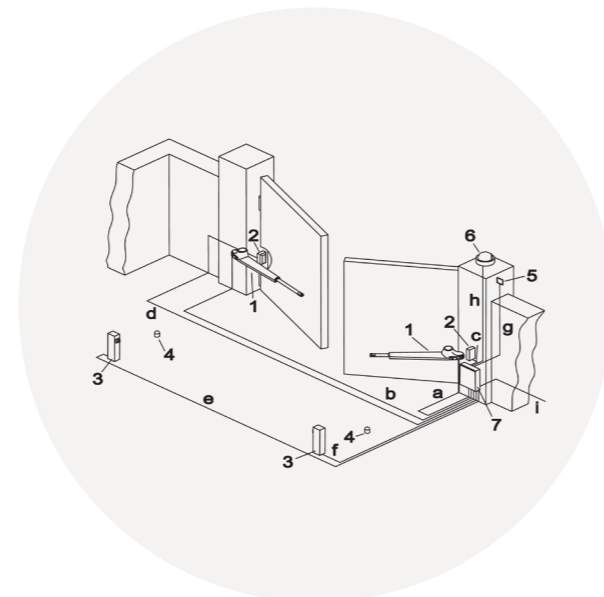
Deblocare manuală de urgență



Rezistență și durabilitate



Schema de instalare



COMPONENTE SISTEM AUTOMATIZARE	CIRCUIT
1 Motor/ brat	a
1 Motor/ brat	b
2 Fotocelula exterioara RX	c
2 Fotocelula exterioara TX	d
3 Fotocelula interioara RX (optional)	e
3 Fotocelula interioara TX (optional)	f
4 Opritoare mecanice	-
5 Selector cu cheie (optional)	g
6 Lampa de semnalizare	h
7 Centrala de comanda	i

Kituri



Componente

- 2 motoare + suporturi fixare cu șurub
- 1 centrala de comandă
- 1 lampă de semnalizare
- 2 telecomenzi cu 4 canale
- 1 pereche fotocelule infraroșu NC
- 2 chei deblocare de urgență
- 1 placuță avertizare
- 1 manual în limba română

Specificații kituri

Specificații tehnice	QK-E400KIT	QK-E400BKIT	QK-E400KITFX	QK-E400KITFCC
Alimentare motoare	230 Vca	24 Vcc	230 Vca	230 Vca
Alimentare accesorii	24 Vcc (din centrala de comandă)	24 Vcc (din centrala de comandă)	24 Vcc (din centrala de comandă)	24 Vcc (din centrala de comandă)
Curent absorbit	0.9-1.5 A	0.7 - 6.5 A	0.9-1.5 A	0.9-1.5 A
Putere absorbită	350 W	120 W	350 W	350 W
Grad de protecție	IP44	IP44	IP44	IP44
Timp de deschidere	20 secunde	20 secunde	10 secunde	20 secunde
Cursa	400 mm	400 mm	400 mm	400 mm
Cuplu maxim	2200 N	2200 N	2200 N	2200 N
Lungime maximă canat	4 m	4 m	4 m	4 m
Ciclu de lucru	40%	100%	40%	40%
Temperatură funcționare	-30°C ~ +70°C	-30°C ~ +70°C	-30°C ~ +70°C	-30°C ~ +70°C
Material brațe	aluminiu + oțel + bronz	aluminiu + oțel + bronz	aluminiu + oțel + bronz	aluminiu + oțel + bronz
Limitatoare mecanice cursă	Nu	Nu	Nu	Da

Limite instalare pe canat

	Lungime poartă	2m	2.5m	3m	3.5m	4m
QK-E400KIT	Greutate poartă	700kg	500kg	400kg	350kg	300kg
QK-E400KITFX	Greutate poartă	700kg	500kg	400kg	350kg	300kg
QK-E400BKIT	Greutate poartă	600kg	500kg	400kg	350kg	300kg
QK-E400KITFCC	Greutate poartă	700kg	500kg	400kg	350kg	300kg

Dimensiuni



Produse opționale



QK-LUX24LED

Lampă de semnalizare cu LED 24V



QK-BRALUX

Suport L pentru montarea pe perete a lămpilor de semnalizare



QK-AN433-V4

Carcasă dedicată pentru modulul radio QUIKO cu extensie de 3m cablu



QK-FTPO

Set fotocelule cu infraroșu, contact NC, 12/24V



QK-ELOCKM

Modul electronic pentru alimentare încuietore electrică pentru modelele de automatizări pe 230Vca



CP12-7

Set 2 acumulatori pentru back up pentru kiturile cu alimentare 24V



QK-M04

Telecomandă cu 4 canale independente, cod săritor