

quikö:

AUTOMATIZĂRI PORȚI CULISANTE

MOOVY



YLI
CONTROL ACCES



Aplicații
rezidențiale/ industriale

MOOVY



Brand italian



+ 280.000
de instalări



In 42 de țări



Garanție
4 ANI

Despre

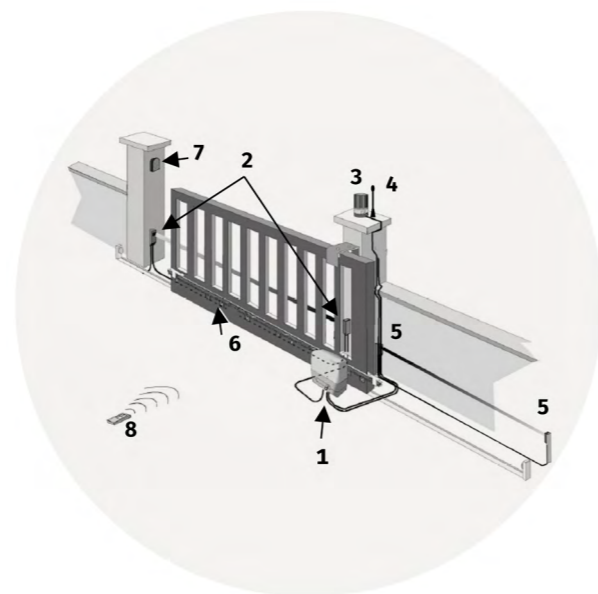
Respectând principiile pe care a fost clădită compania, QUIKO proiectează și construiește toate automatizările numai cu materiale de calitate, ce asigură o exploatare îndelungată cu mentenanță minimă. Mecanismele confecționate din oțel ultra-rezistent, cu lubrifiere permanentă asigurată de vaselina specială din interiorul lor, asigură o funcționare fără zgomot și de lungă durată cu întreținere minimă.

Varietatea gamei MOOVY o face alegerea perfectă pentru orice tip de instalare. Modelele acestei game se pretează atât pentru aplicații industriale, cât și rezidențiale, indiferent de greutatea porții, până la o limită de 2000kg.

Toate motoarele se blochează automat pentru menținerea închisă a porților, acestea putând fi deblocate manual în caz de urgență, iar modelele cu alimentare 24V pot funcționa chiar și atunci când cade tensiunea de alimentare, folosindu-se modulul opțional de back-up cu acumulatori.



Schema de instalare



Componente

1	Motor
2	Fotocelule exterioare
3	Lampa de semnalizare
4	Antena
5	Fotocelule interioare
6	Cremaliera
7	Comutator cu cheie
8	Telecomanda

Deblocare manuală de urgență



Kituri



Componente

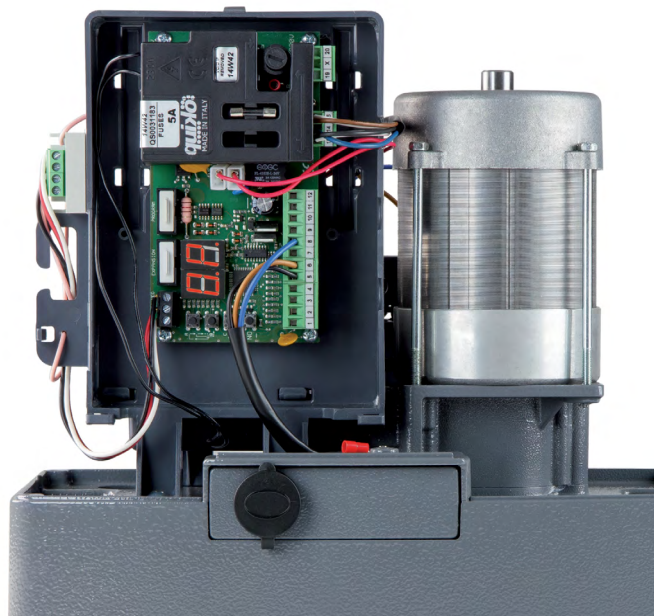
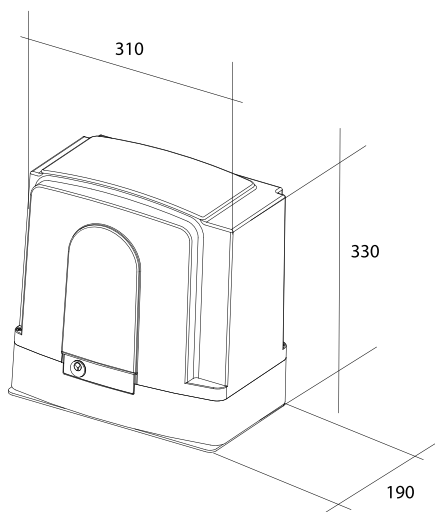
- 1 motor
- 1 centrală de comandă
- 1 lampă de semnalizare
- 2 telecomenzi cu 4 canale
- 1 pereche fotocelule infraroșu NC
- 4 m cremalieră de metal PROMO
- 1 placa metalică fixare motor
- 2 chei deblocare de urgență
- 2 limitatoare de cursă mecanice
- 1 placuță avertizare
- 1 manual în limba română

Specificații

Specificații tehnice	QK-M800KIT	QK-M800BKITFX	QK-M1000BKIT	QK-M2000KIT
Alimentare motoare	230 Vca	24 Vcc	24 Vcc	230 Vca
Alimentare accesorii	24 Vcc (din centrala de comandă)	24 Vcc (din centrala de comandă)	24 Vcc (din centrala de comandă)	24 Vcc (din centrala de comandă)
Curent absorbit	1.3 A	11 A	11 A	2.4 A
Putere absorbită	270 W	280 W	280 W	600 W
Grad de protecție	IP54	IP54	IP54	IP54
Timp de deschidere	12 m/min	20 m/min	12m/min	12 m/min
Greutate maximă poartă	800 kg	800 kg	1000 kg	2000 kg
Ciclu de lucru	50%	100%	100%	70%
Temperatură funcționare	-30°C ~ +70°C	-30°C ~ +70°C	-30°C ~ +70°C	-30°C ~ +70°C
Material mecanism	oțel	oțel	oțel	oțel
Material carcasă	aluminiu + ABS rezistent UV	aluminiu + ABS rezistent UV	aluminiu + ABS rezistent UV	aluminiu + ABS rezistent UV

Dimensiuni

Lungime	310 mm
Înălțime	330 mm
Adâncime	190 mm



Produse opționale



QK-LUX24LED

Lampă de semnalizare cu LED 24V



QK-BRALUX

Suport L pentru montarea pe perete a lămpilor de semnalizare



QK-AN433-V4

Carcasă dedicată pentru modulul radio QUIKO cu extensie de 3m cablu



QK-FTPO

Set fotocelule cu infraroșu, contact NC, 12/24V



CP12-7

Set 2 acumulatori pentru back up pentru kiturile cu alimentare 24V



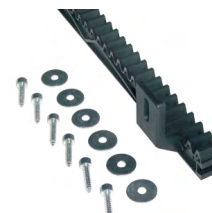
QK-M04

Telecomandă cu 4 canale independente, cod săritor



QK-CR3201

Cremalieră M4 din metal, prindere cu șuruburi în 3 puncte, 1 metru



QK-CRN

Cremalieră M4 din nylon cu inserție metalică, prindere în 6 puncte, 1 metru