

qui:klö:

AUTOMATIZĂRI PORȚI BATĂNTE

ROTELLO



 YLI
CONTROL ACCES



Aplicații
rezidențiale/ industriale

ROTELLO



Brand italian



+ 280.000
de instalări



In 42 de țări



Garanție
4 ANI

Despre

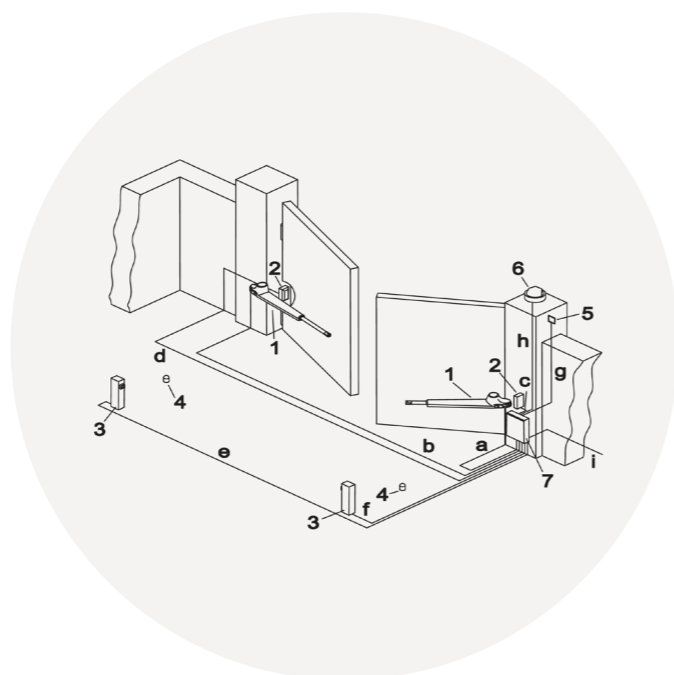
QK-R400 este un kit de automatizare pentru porți batante cu canate de până la 4,5 metri și alimentare 220 Vca. Gama ROTELLO a fost concepută în special pentru aplicații industriale, pentru porți masive. Mecanismul confecționat din oțel ultra-rezistent și bronz, alături de carcasa din aluminiu turnat și vopsit în câmp electrostatic asigură o funcționare fără zgomot și de lungă durată, fără a fi nevoie de întreținere.

Sistemul de automatizare porți batante ROTELLO, datorită designului său, poate fi instalat pe aproape toate tipurile de porți batante. Motoarele se blochează automat menținând porțile închise, acestea putând fi deblocate manual în caz de urgență.

Deblocare manuală de urgență



Schema de instalare



COMPONENTE SISTEM AUTOMATIZARE	CIRCUIT
1 Motor/ brat	a
1 Motor/ brat	b
2 Fotocelula exterioara RX	c
2 Fotocelula exterioara TX	d
3 Fotocelula interioara RX (optional)	e
3 Fotocelula interioara TX (optional)	f
4 Opritoare mecanice	-
5 Selector cu cheie (optional)	g
6 Lampa de semnalizare	h
7 Centrala de comanda	i

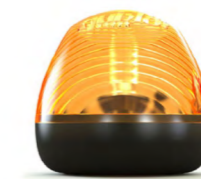


Kituri



Componente

- 2 motoare + suporturi fixare cu sudură
- 1 centrala de comandă
- 1 lampă de semnalizare
- 2 telecomenzi cu 4 canale
- 1 pereche fotocelule infraroșu NC
- 2 chei deblocare de urgență
- 1 placuță avertizare
- 1 manual în limba română



Specificații

Specificații tehnice	QK-R400KIT
Alimentare motoare	220 Vca
Alimentare accesorii	24 Vcc (din centrala de comandă)
Curent absorbit	0.9-1.4A
Putere absorbită	320 W
Grad de protecție	IP54
Timp de deschidere	18 secunde
Cursa	400 mm
Cuplu maxim	3000 N
Lungime maximă canat	4.5 m
Ciclu de lucru	50%
Temperatură funcționare	-30°C ~ +70°C
Material brațe	aluminiu + oțel + bronz



Limite instalare pe canat

Lungime poartă	2m	2.5m	3m	3.5m	4m	4.5m
Greutate poartă	900kg	700kg	500kg	475kg	450kg	400kg

Dimensiuni



Produse opționale



QK-LUX24LED

Lampă de semnalizare cu LED 24V



QK-BRALUX

Suport L pentru montarea pe perete a lămpilor de semnalizare



QK-BRAR400

Set suporturi pentru fixare cu șuruburi a motorului



QK-AN433-V4

Carcasă dedicată pentru modulul radio QUIKO cu extensie de 3m cablu



QK-ELOCKM

Modul electronic pentru alimentare încuietore electrică pentru modelele de automatizări pe 230Vca



QK-M04

Telecomandă cu 4 canale independente, cod săritor



QK-FCR400

Limitator mecanic de cursă



QK-FTPO

Set fotocelule cu infraroșu, contact NC, 12/14V