

quiklö:

AUTOMATIZĂRI PORȚI CULISANTE

VELOS



 YLI
CONTROL ACCES



Aplicații
rezidențiale

VELOS



Brand italian



+ 280.000
de instalări



In 42 de țări



Garanție
4 ANI

Despre

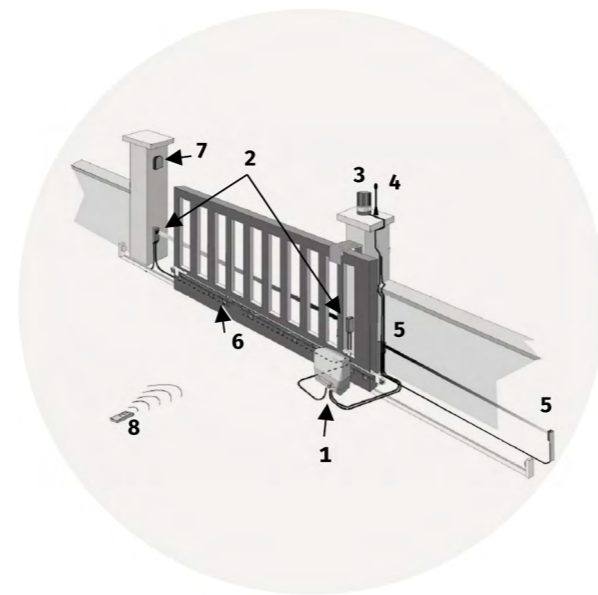
Respectând principiile pe care a fost clădită compania, QUIKO proiectează și construiește toate automatizările numai cu materiale de calitate, ce asigură o exploatare îndelungată cu mentenanță minimă. Mecanismele confecționate din oțel ultra-rezistent, cu lubrifiere permanentă asigurată de vaselina specială din interiorul lor, asigură o funcționare fără zgomot și de lungă durată cu întreținere minimă.

Cu dimensiunile reduse și în același timp foarte puternice, automatizările din gama VELOS sunt ideale pentru aplicații rezidențiale, oferind versatilitate în adaptarea instalării în spații înguste, pe porți până la 600kg.

Toate motoarele se blochează automat pentru menținerea închisă a porților, acestea putând fi deblocate manual în caz de urgență, iar modelele cu alimentare 24V pot funcționa chiar și atunci când cade tensiunea de alimentare, folosindu-se modulul opțional de back-up cu acumulatori.



Schema de instalare



Componente

1	Motor
2	Fotocelule exterioare
3	Lampa de semnalizare
4	Antena
5	Fotocelule interioare
6	Cremaliera
7	Comutator cu cheie
8	Telecomanda

Deblocare manuală de urgență



Kituri



Componente

- Componenta kit:
- 1 motor
 - 1 centrală de comandă
 - 1 lampă de semnalizare
 - 2 telecomenzi cu 4 canale
 - 1 pereche fotocelule infraroșu NC
 - 4 m cremalieră nylon cu inserție metalică PROMO
 - 1 placă metalică fixare motor
 - 2 chei deblocare de urgență
 - 2 limitatoare de cursă mecanice
 - 1 placuță avertizare
 - 1 manual în limba română

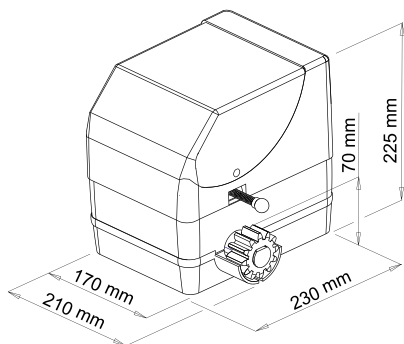
Specificații

Specificații tehnice	QK-V600KIT	QK-V600BKIT	QK-V600KITFX
Alimentare motoare	230 Vca	24 Vcc	230 Vcc
Alimentare accesorii	24 Vcc (din centrala de comandă)	24 Vcc (din centrala de comandă)	24 Vcc (din centrala de comandă)
Curent absorbit	1.3 A	8 A	1.3 A
Putere absorbită	250 W	210 W	250 W
Grad de protecție	IP54	IP54	IP54
Timp de deschidere	12 m/min	12 m/min	20 m/min
Greutate maxima poartă	600 kg	600 kg	600 kg
Ciclu de lucru	50%	100%	50%
Temperatură funcționare	-30°C ~ +70°C	-30°C ~ +70°C	-30°C ~ +70°C
Material mecanism	oțel	oțel	oțel
Material carcasă	aluminiu + ABS rezistent UV	aluminiu + ABS rezistent UV	aluminiu + ABS rezistent UV

Dimensiuni

Lungime	230 mm
Înălțime	225 mm
Adâncime	170 mm

Cea mai puternică automatizare compactă pentru porți culisante de pe piață!



Produse opționale



QK-LUX24LED

Lampă de semnalizare cu LED
24V



QK-BRALUX

Suport L pentru montarea
pe perete a lămpilor de
semnalizare



QK-AN433-V4

Carcasă dedicată pentru
modulul radio QUIKO cu
extensie de 3m cablu



QK-FTPO

Set fotocelule cu infraroșu,
contact NC, 12/24V



CP12-7

Set 2 acumulatori pentru
back up pentru kiturile cu
alimentare 24V



QK-M04

Telecomandă cu 4 canale
independente, cod săritor



QK-CR3012

Cremalieră M4 din metal,
prindere cu șuruburi în 3
puncte, 1 metru



QK-M04

Cremalieră M4 din nylon cu
insertie metalică, prindere în
6 puncte, 1 metru