



QK-E400KITFCC

Kit automatizare porti batante, max. 4m/ canat, 220Vca, cu opritoare mecanice interne

Imagine



YLI ETERNIT ACCES srl
A.: HAIDUCULUI 3A, CLUJ-NAPOCA
T.: +40 264 484989
W.: WWW.YLI.RO

QK-E400KITFCC
Kit automatizare porti batante, max. 4m/ canat, 220Vca,
cu opritoare mecanice interne
FISA TEHNICA

Descriere

QK-E400KITFCC este un kit de automatizare pentru porti batante cu canate de pana la 4 metri si alimentare 220Vca. Modelul FCC are prevazute limitatoare mecanice interne, special concepute pentru portile unde nu este posibila instalarea limitatoarelor mecanice pe sol sau pe stalpi. Gama EON este conceputa in special pentru aplicatii rezidentiale. Dimensiunile reduse ale motoarelor permit instalarea acestora chiar si in zonele in care spatiul este limitat. Motoarele se blocheaza automat mentinand portile inchise, acestea putand fi deblocate manual in caz de urgenta. Datorita materialelor de calitate folosite, gama de automatizari pentru porti batante EON, necesita mentenanta redusa si are un grad mare de rezistenta si durabilitate.

Caracteristici

- Model conceput pentru aplicatii rezidentiale
- Pentru porti cu canate de maxim 4 metri
- Deschidere completa a portii in 20 de secunde
- **Blocatoare mecanice interne (la extinderea pistonului)**
- Durabilitate si rezistenta datorita materialelor de calitate
- Mecanism confectionat din otel ultra-rezistent si bronz
- Grad redus de intretinere
- Dimensiuni reduse
- Rezistent la apa si praf (IP44)

Specificatii

- Alimentare motoare: 220Vca
- Alimentare accesorii: 24Vcc (din centrala de comanda)
- Curent absorbit: 0.9 - 1,5 A
- Putere absorbita: 350 W
- Condensator: 8 µF
- Grad de protectie: IP44
- Timp de deschidere: 20 secunde
- Cursa: 400 mm
- Cuplu maxim: 2200 N
- Lungime maxima canat: 4m
- Protectie termica: 150 °C
- Ciclu de lucru: 40%
- Temperatura functionare: -30°C ~ +70°C
- Material brate: aluminiu + otel
- Dimensiuni brate: 740(L) x 87(l) x 190(H) mm
- Greutate/ brat: 6 kg

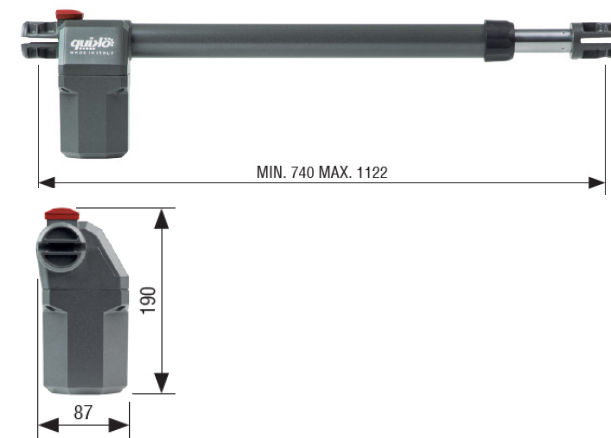
Limite instalare / canat

2 m	2.5 m	3 m	3.5 m	4 m
700 kg	500 kg	400 kg	350 kg	300 kg

Componente KIT

- 2 x QK-E400 - motor 220Vca + suporturi fixe cu surub
- 2 x limitatoare mecanice instalate in tuburile motoarelor
- 1 x QK-LUX24 - lampa de semnalizare
- 2 x QK-M04 - telecomanda cu 4 canale, cod saritor
- 1 x QK-FTPO - pereche fotocelule infrarosu NC
- 1 x QK-CE220BATRL4 - centrala de comanda
- 2 x chei deblocare de urgenta

Dimensiuni



Accesorii optionale

- QK - ELOCKM - modul incuietore electrica
- QK - LUX24LED - lampa de semnalizare cu LED
- QK - BRALUX - suport "L" pentru montare pe perete a lampii de semnalizare
- QK - SMARTM - modul "Smart Home"
- QK-AN433-V4 - carcasa externa pentru modulul radio

Observatii



EEE FAC OBIECTUL UNEI
COLECTARI SEPARATE

