



# HLES-30A-MIFARE-A

Economizor de electricitate pentru sistemul hotelier Adel

## Imagine



YLI ETERNIT ACCES srl  
A.: HAIDUCULUI 3A, CLUJ-NAPOCA  
T.: +40 264 484989  
W.: www.yli.ro

HLES-30A-MIFARE-A  
Economizor de electricitate pentru sistemul  
hotelier Adel  
FISA TEHNICIA

## Descriere

HLES-30A-MIFARE-A este un economizor de electricitate ce functioneaza cu cartele Mifare S50 programate in sistemul de control acces hotelier ADEL.

Se monteaza pe magistrala de curent a camerei, functionand ca un intrerupator general de electricitate in lipsa unei cartele inserate in slotul economizorului.

Inainte de prima utilizare, acesta necesita sa fie programat asemenea incuierilor din gama ADEL. Dupa programare, acesta va functiona doar cu cartela "Guest" a camerei in care este instalat.

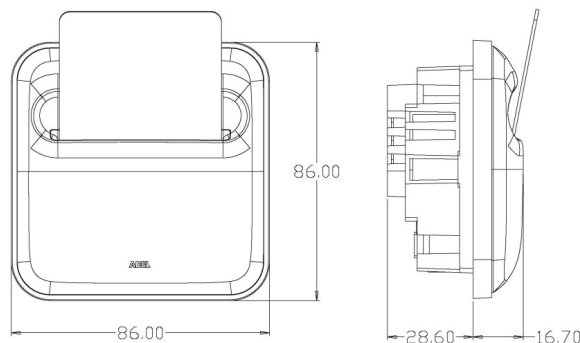
## Caracteristici

- LED indicator (albastru)
- Temporizare 5 secunde (alimentarea se va intrerupe dupa 5 secunde de la extragere cardului din slot)
- Programabil pe camera
- Poate fi activat doar de cartela camerei pentru care a fost programat
- Confectionat din material rezistent la foc
- Montare incastrata

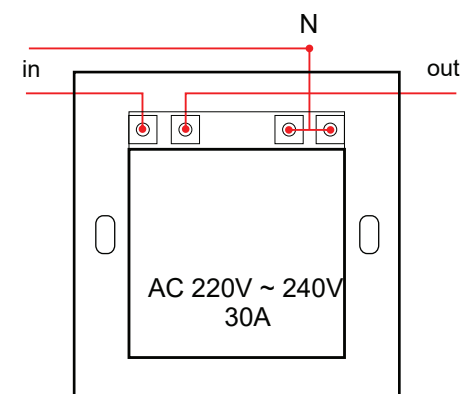
## Specificatii

• Alimentare:	220 ~ 240 ±10%, 50/60Hz
• Consum in repaus:	0.01W
• Putere maxima:	6600VA
• Curent maxim pe releu:	30A
• Activare:	carduri MIFARE Clasic S50, programate in sistemul ADEL
• Temporizare:	5 secunde
• Temperatura:	-10 °C ~ +70 °C
• Umiditate:	10~95%RH
• Tip doza (neinclusa):	patrata, 83(L) x 83(l) x 50A(mm)
• Dimensiuni:	86(L) x 86(l) x 35(A)mm
• Material:	ABS + PC (rezistent la foc)
• Masa bruta:	0.26kg

## Dimensiuni



## Schema de instalare



## Observatii



EEE FAC OBIECTUL UNEI  
COLECTARI SEPARATE